



# MANUEL D'INSTRUCTIONS INSTRUCTION MANUAL

---

Hatley 10 Pl. X 12 Pl.  
Hatley 10 FT. X 12 FT.

---

sku:51012-6211		
----------------	--	--

---

**Sur réception de votre abri, nous vous conseillons de prendre en photo chaque côté de chacune des boîtes. Veuillez vérifier le contenu de chaque boîte à l'aide de la liste des pièces avant d'entamer l'assemblage de votre abri. Ne détruisez pas les boîtes avant que votre abri soit entièrement assemblé.**

**10pi x 12pi / 3.05m x 3.66m Gazebo**

**LES INSTRUCTIONS D'INSTALLATION**

**IMPORTANT: RETENIR POUR LA FUTURE RÉFÉRENCE, LIRE ATTENTIVEMENT**

**Consultez vos autorités locales pour en savoir plus sur les lois municipales concernant l'installation des structures temporaires avant l'achat de votre abri. Certaines juridictions peuvent exiger des permis pour l'installation et l'utilisation.**

Pour obtenir de l'assistance concernant certaines pièces, l'installation ou l'assemblage veuillez contacter notre équipe du service à la clientèle de Gazebo Penguin au numéro de téléphone mentionné ci-dessous. (Français, Anglais du Lundi au Vendredi de 8 00 à 16 :00 heure de l'Est)

**Montréal: (514) 276-3485**

**Canada et États-Unis: 1-800-737-7174**

**\*\*\*\*ATTENTION\*\*\*\***

- Pour utilisation extérieure seulement.
- La neige doit être nettoyée en tout temps, ne jamais laisser s'accumuler.
- Conservez votre preuve d'achat dans un endroit sûr.
- L'assemblage peut durer plus de quatre (4) heures et exige un minimum de trois (3) personnes.



**Avant l'assemblage :**

- Veuillez conserver toutes les boîtes pendant l'assemblage du gazebo.
- La structure doit être ancrée sur un sol plat et solide comme le béton ou de l'asphalte.
- Tenez-vous à l'écart des lignes électriques, des branches d'arbres et autres structures.
- Assurez-vous qu'il n'y ait pas de tuyaux ou fils souterrains avant de creuser.
- Assemblez la structure le plus près possible du point final d'utilisation.
- Nous vous recommandons fortement le port de gants, de lunettes de sécurité ainsi qu'un casque de protection lors de l'installation,
- Ne vous suspendez pas, ne grimpez pas et en aucun temps vous ne devez vous tenir ou prendre appui sur le toit.
- Avant l'assemblage, lisez bien les instructions et vérifiez que toutes les pièces soient présentes dans les boîtes. S'il y a un problème, contactez notre département de service garantie.

**Vous aurez besoin : (Non-inclus)**

- Un escabeau de 6 pieds (1.8m), un tournevis Phillips, un ruban à mesurer, un niveau, un maillet et une bâche sur laquelle vous placerez les pièces nécessaires à l'assemblage.

**Instruction d'ancrage :**

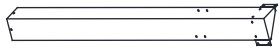
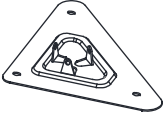
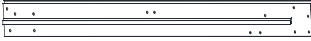
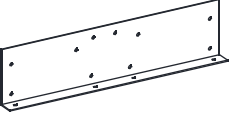

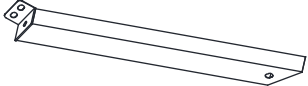
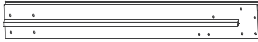
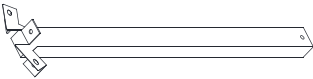
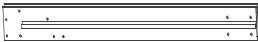
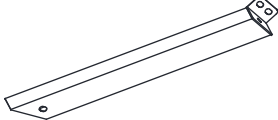

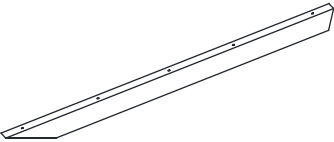
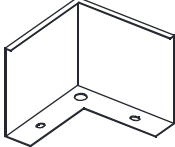
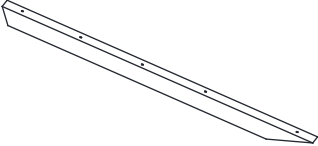
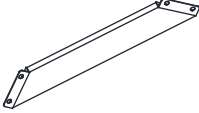
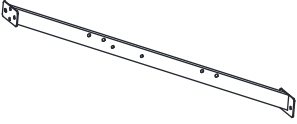

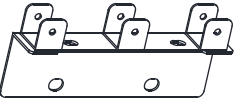


- Un ancrage adéquat du cadre à la base et au mur est nécessaire pour la sécurité.
- Une structure qui n'est pas solidement ancrée risque de s'envoler ou se déplacer lors de vents violents causant des dommages et de hauts risques de blessures.
- Le matériel et les outils requis pour l'ancrage varient en fonction de l'emplacement d'installation **et ne sont pas fournis**.
- Veuillez vérifier auprès de votre quincaillerie locale pour plus d'informations au sujet des ancrages les plus appropriés pour votre surface.
- N'utilisez pas de dalles de chaussée ou de pavés uni pour vos ancrages car cela ne constitue pas une fondation stable et solide.


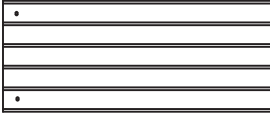

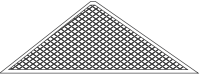

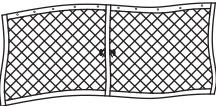
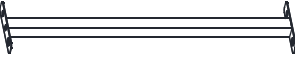

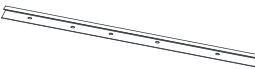
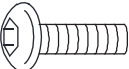
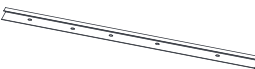
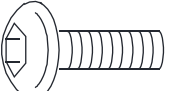

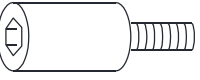

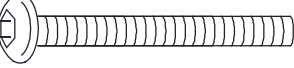
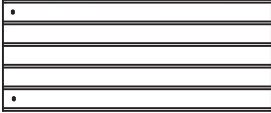
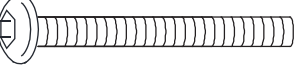

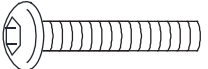
**Soin et Maintenance :**

- En cas de pièces défectueuses, manquantes, endommagées ou pour toute autre question concernant ce produit, n'hésitez pas à nous contacter au : (514) 276-3485 ou 1-800-737-7174
- Veuillez avoir la liste des pièces ainsi que leurs numéros à portée de main lors de votre appel avec notre équipe du service à la clientèle.

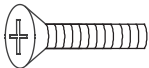






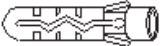

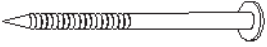


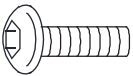

**Structure et Panneaux de toit :**

- Nettoyez doucement avec une solution savonneuse écologique, de l'eau claire à l'aide d'une éponge et ensuite, laissez sécher à l'air libre.
- N'utilisez jamais de matériaux abrasifs, de brosses métalliques, de produits chimiques, de nettoyeurs puissants ou de l'eau de javel.
- Si vous retirez les panneaux de toit pour les nettoyer, assurez-vous que les panneaux soient complètement secs avant de les réinstaller.
- N'utilisez jamais de nettoyeur haute pression.

PART	PACKED IN BOX	QTY	DIAGRAM	PART	PACKED IN BOX	QTY	DIAGRAM
23-127 Poutre en Coin A	2	4		23-136 Plaque D'ancrage H	2	4	
23-128 Grande Traverse Gauche B1	2	2		23-159 Grand Connecteur de traverse I	2	4	
23-129 Grande Traverse Droite B2	2	2		23-160 Tube de Support J1	3	2	
23-130 Petite Traverse Gauche C1	2	2		23-161 Renfort Vertical J2	3	2	
23-131 Petite Traverse Droite C2	2	2		23-162 Tube de Support J3	3	2	
23-132 Protecteur de traverse Central D	2	4		23-163 Poutre Inclinée Bilatérale K1	3	2	
23-133 Support En Coin E	3	4		23-164 Poutre Inclinée Bilatérale K2	3	2	
23-134 Barre de Support F	3	8		23-165 Poutre Inclinée Bilatérale K3	3	6	
23-135 Barre de du Support Centrale G	3	1		23-166 Protecteur de poutre Supérieure L	2	2	
23-153 Barre de Support G1	3	1		23-167 Renfort d'angle M	2	4	

PART	PACKED IN BOX	QTY	DIAGRAM	PART	PACKED IN BOX	QTY	DIAGRAM
23-154 Tube de Support M1	3	3		23-146 Panneau de toit U2	1	2	
23-137 Connecteur N	2	2		23-168 Voilure de la moustiquaire V-1	2	2	
23-138 Connecteur N1	2	4		23-169 Moustiquaire V	2	4	
23-140 Support de Toit O	2	16		23-170 Crochet d'aération W	2	2	
23-141 Moulure de rebord P1	2	2		23-171 Boulon AA	2	178	 M6*15MM
23-142 Moulure de rebord P2	2	2		23-172 Boulon BB	2	48	 M8*15MM
23-155 Couvercle de panneau supérieur T1	3	2		23-173 Boulon CC	2	16	 M6*15MM
23-156 Couvercle de panneau supérieur T2	3	1		23-174 Boulon DD	2	6	 M6*90MM
23-144 Panneau de toit U	1	2		23-175 Boulon DD-1	2	4	 M8*85MM
23-145 Panneau de toit U1	1	8		23-157 Boulon EE	2	12	 M6*35MM



PART	PACKED IN BOX	QTY	DIAGRAM	PART	PACKED IN BOX	QTY	DIAGRAM
23-158 Boulon FF	2	20	 M6*15MM	23-178 Clé Allen MM	2	1	 5#
23-147 Rondelle HH	2	254		23-179 Clé Allen MM-1	2	1	 4#
23-148 Rondelle II	2	56		23-176 Clé Allen NN	2	1	
23-149 Roulette De Suspension JJ	2	44		08-167 Vis OO	2	12	
23-150 Rondelle KK	2	30		08-193 Bouchon en plastique pp	2	12	 M6 x 65mm
23-151 Écrou LL	2	12	 M6	23-177 Clé Anglaise RR	2	1	
23-304 Boulon GG	2	64	 M6*10MM	23-152 Écrou LL-1	2	4	 M8

Avant de commencer l'assemblage de votre gazebo

- Ne détruisez pas vos boîtes avant d'avoir complètement terminé l'assemblage de celui-ci.
- Veuillez vérifier le contenu de chacune des boîtes en vous référant à la liste de pièces incluse avec ce manuel d'instructions.
- Il est important que votre gazebo soit bien ancré sur une base solide avec les vis fournies. Sinon, veuillez à utiliser des ancrages suffisants pour votre surface.
- Le gazebo ne doit pas être installé à côté d'arbres ou d'un toit en pente. La glace et la neige peuvent glisser sur le gazebo et provoquer son effondrement.

Outils requis (non-inclus)

- Bâche ou toile de protection sur laquelle vous placerez les pièces pendant l'assemblage.
- Escabeaux de 6 pieds (1.8m) X2.
- Tournevis Phillips #2
- et Tournevis Robinson #2.
- Maillet.
- Ruban à mesurer.
- Ensemble de clés à cliquet.
- Cale de nivellement.

## Étape 1

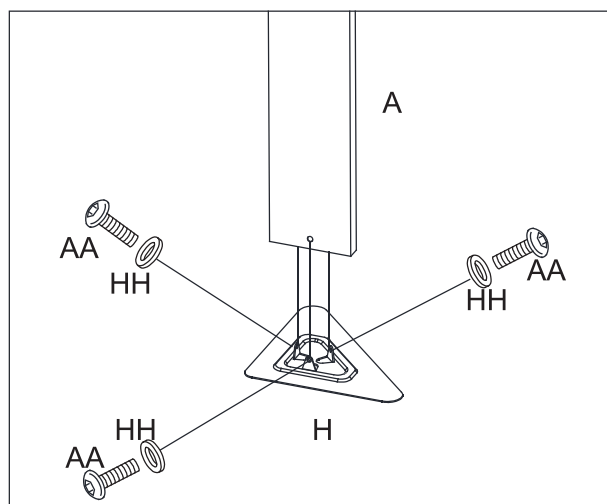
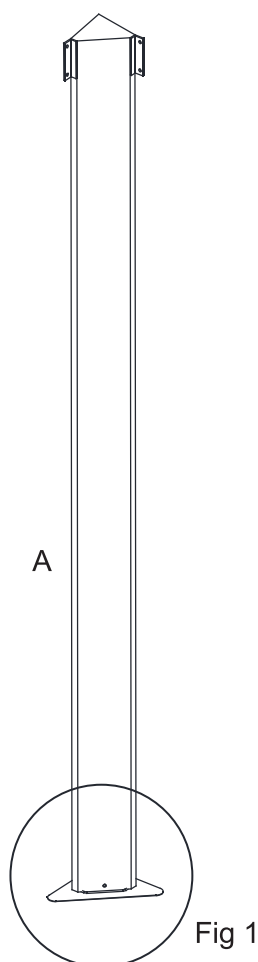


Figure 1

Figure 1. Fixez la plaque d'ancrage (H) à la poutre en coin (A) en utilisant les boulons (AA) et les rondelles en métal (HH). Répétez pour les autres coins.

Assurez-vous de bien resserrer les boulons et les rondelles.

## Étape 2

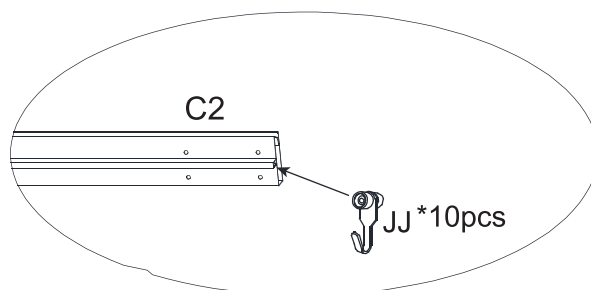
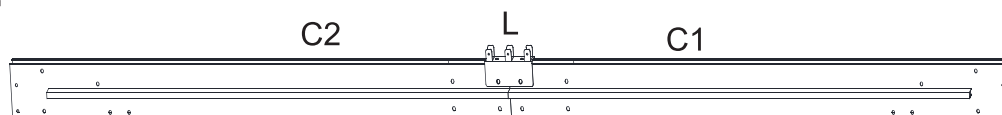


Figure 2.1

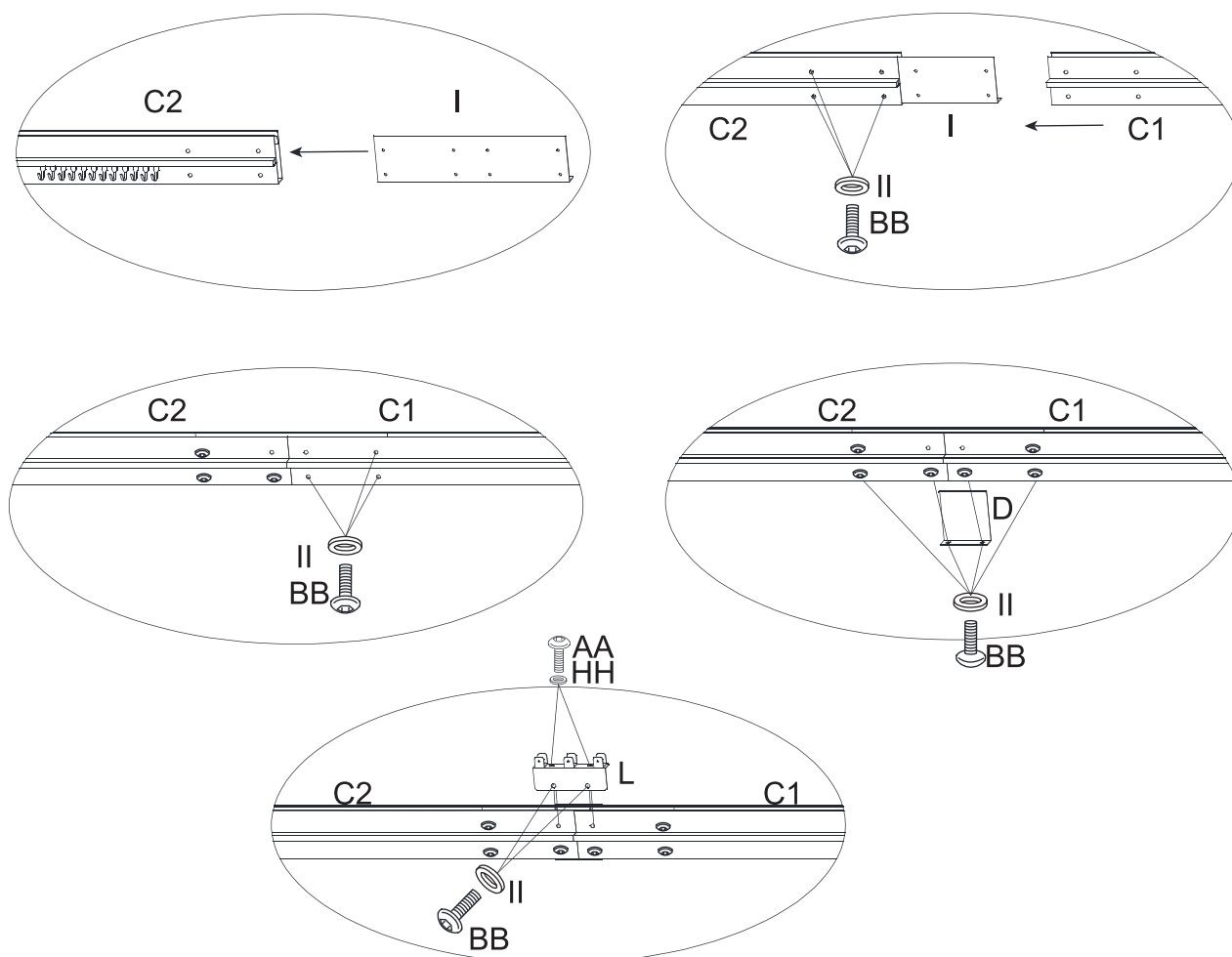


Figure 2.2

Figure 2.1. Insérez les roulettes de suspension (JJ) dans le rail de la petite traverse(C2)  
Figure 2.2. Raccordez la petite traverse de gauche (C1) avec la petite traverse de droite (C2) en utilisant le grand connecteur (I) avec les boulons (BB) et les rondelles (II). Utilisez le protecteur de poutre supérieure (L) pour joindre C1 et C2 en utilisant les boulons (AA/BB) et les rondelles (HH/II). Placez le protecteur de traverse central (D) sur le joint avec les boulons (AA) et les rondelles (HH). Faites attention de bien respecter l'ordre des vis lors de votre installation indiquée dans l'illustration.

## Étape 3

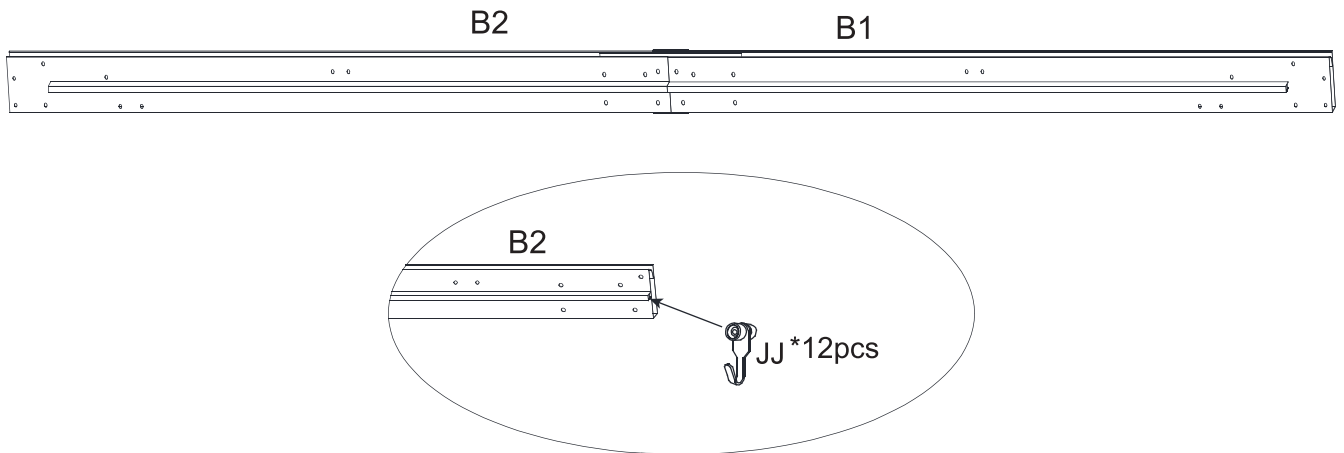


Figure 3.1

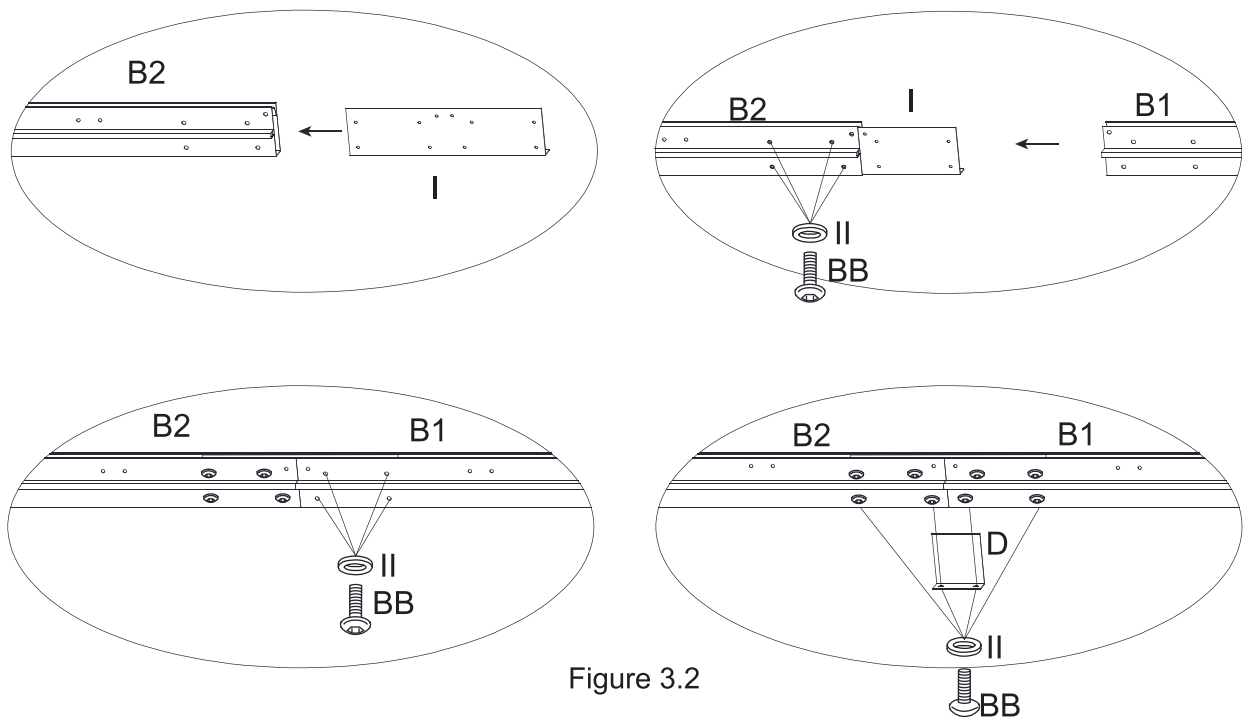


Figure 3.2

Figure 3.1. Insérez les roulettes de suspensions (JJ) dans le rail de la longue traverse (B2).  
Figure 3.2. Raccordez la grande traverse de gauche (B1) avec la grande traverse de droite (B2) en utilisant le grand connecteur (I) avec les boulons (BB) et les rondelles (II). Ensuite, placez le support de traverse centrale (D) pour joindre les deux traverses en utilisant les boulons (AA/BB) et les rondelles (HH/II). Faites attention de bien respecter l'ordre indiqué dans l'illustration concernant l'installation des vis

## Étape 4

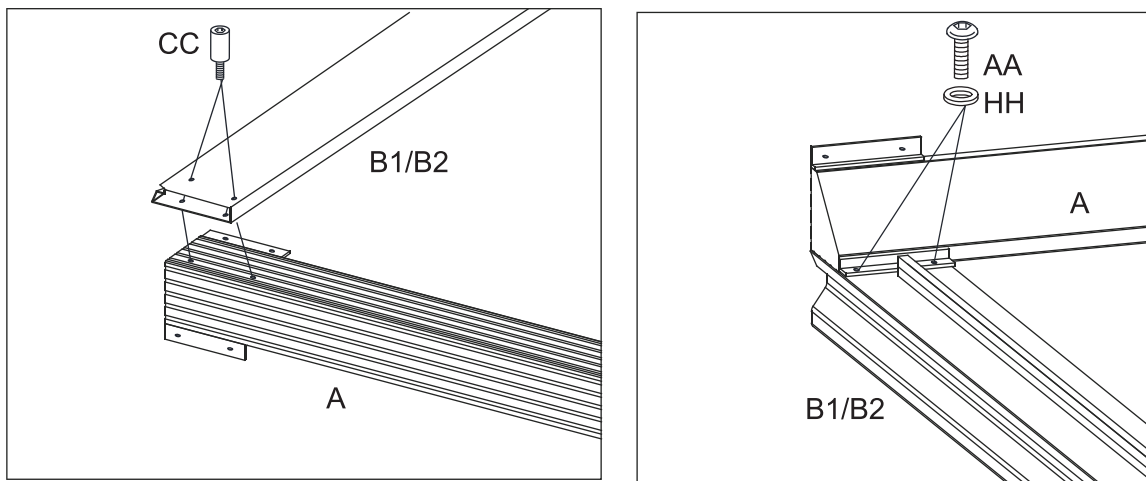


Figure 4.1

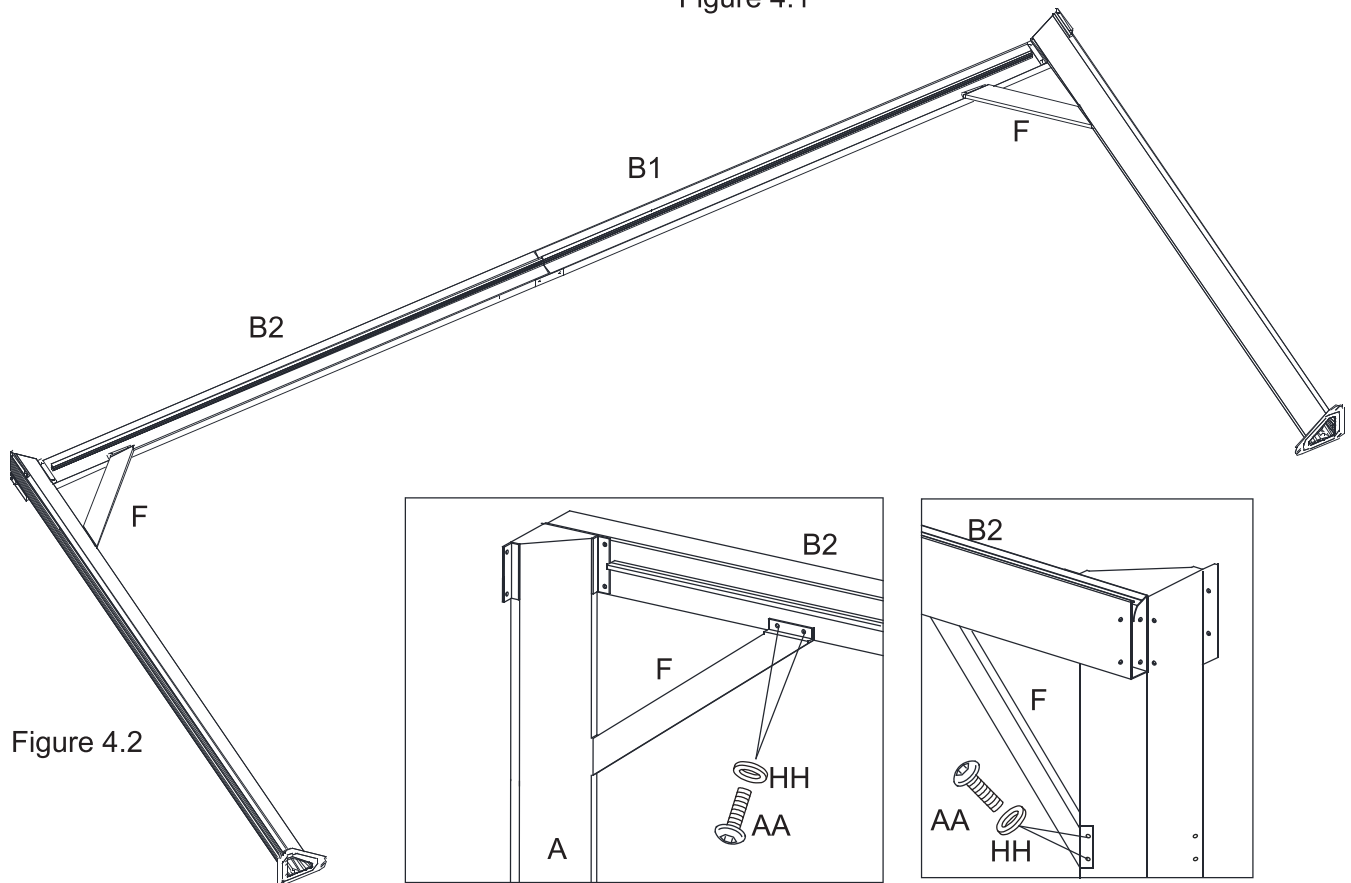


Figure 4.2

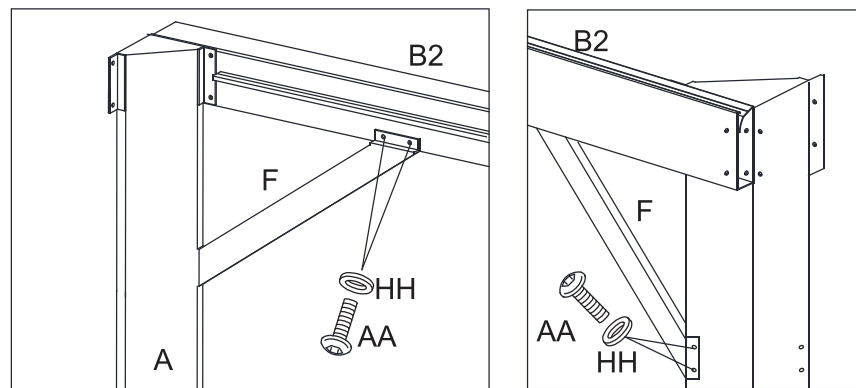


Figure 4.3

Figure 4.1. Fixez d'abord les longues traverses (B1/B2) à l'extrémité de la poutre de support en coin (A) Utilisez les boulons (CC) en premier et ensuite, poursuivez avec les boulons (AA) et les rondelles (HH). Assurez-vous d'avoir bien serré tous les boulons.

Figure 4.2. Répétez l'opération pour les autres côtés.

Figure 4.3. Fixez la barre de support à la poutre en coin (A), les longues traverse (B1/B2) avec les boulons (AA) et les rondelles (HH).

## Étape 5

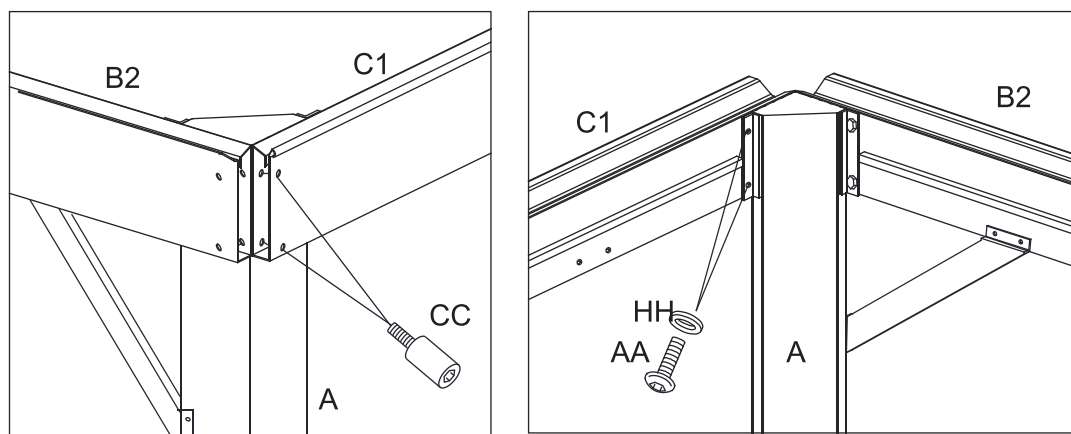


Figure 5.1

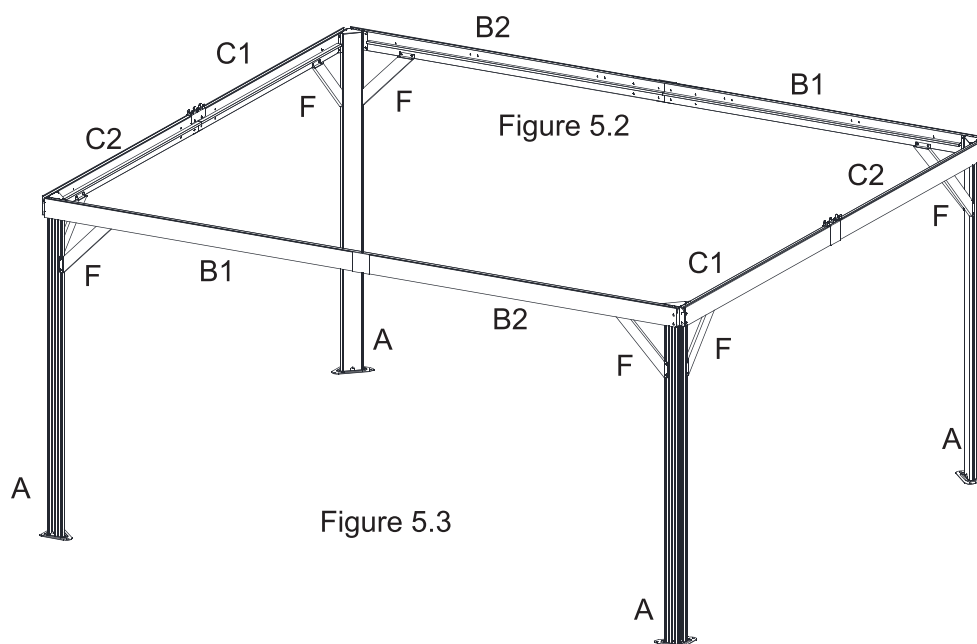
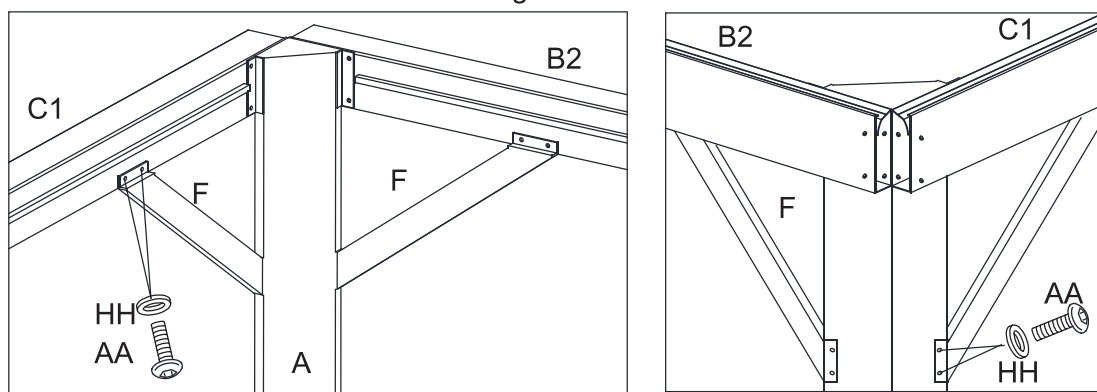


Figure 5.3

Figure 5.1 et 5.3 Fixez d'abord les petites traverses (C1/C2) à la poutre en coin (A). Utilisez les boulons (AA) et les rondelles (HH) en premier et ensuite, poursuivez avec les boulons (AA) et les rondelles (CC). Assurez-vous d'avoir bien serré tous les boulons.

Figure 5.2. Fixez les barres de supports (F) aux poutres en coin (A) et aux petites traverses (C1/C2) avec les boulons (AA) et les rondelles (HH).

Figure 5.3. Répétez l'opération pour les autres côtés.

## Étape 6

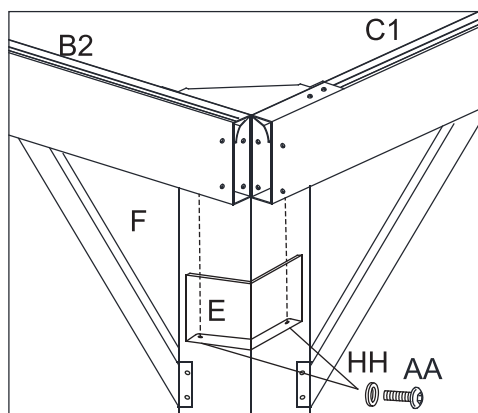


Figure 6.1

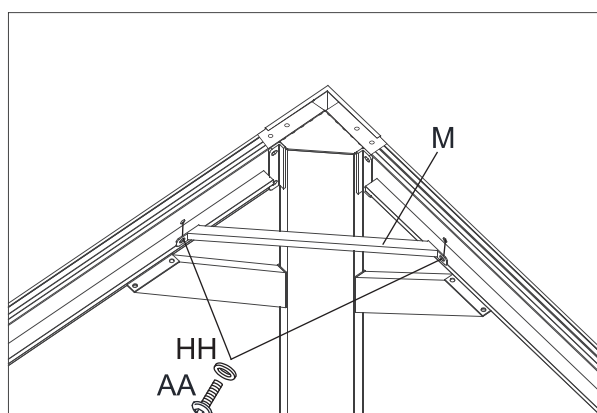


Figure 6.2

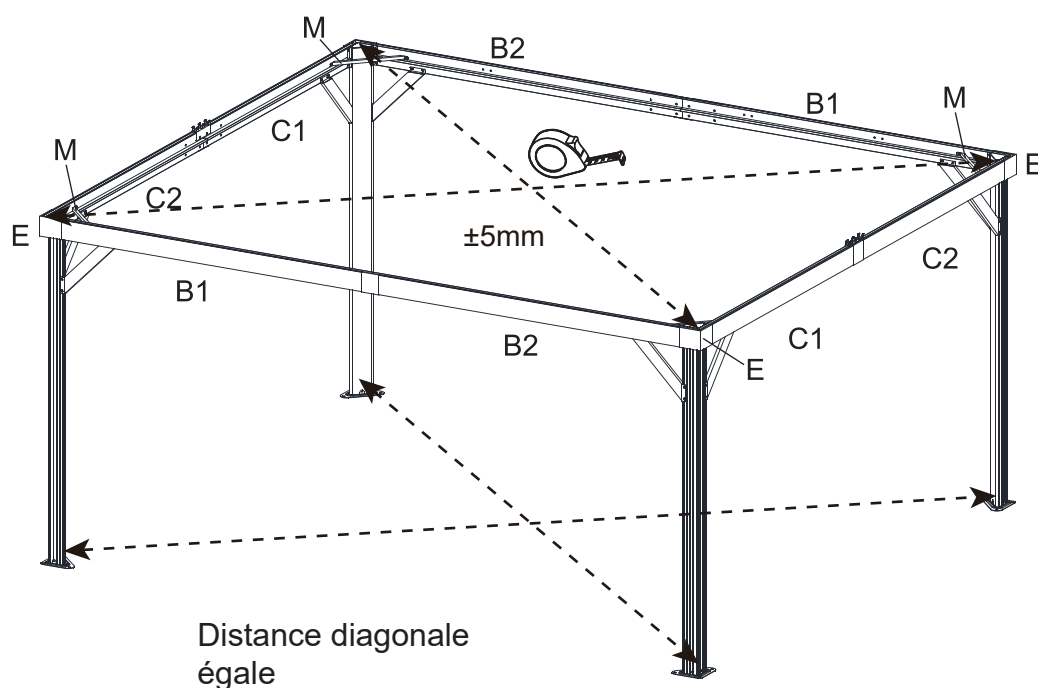


Figure 6.1 Attachez les supports en coins (E) aux traverses (B1/C2) ainsi qu'aux traverses (C1/B2) avec des boulons (AA) et des rondelles (HH).

Figure 6.2 Fixez le renfort d'angle (M) au traverses (B1/C2) ainsi qu'aux traverses (C1/B2) avec les boulons (AA) et les rondelles (HH).

Remarque : Assurez-vous que les mesures en diagonale sur l'ensemble de l'armature sont à moins de 5 mm de distance (la distance doit être égale) après avoir terminé cette étape.

## Étape 7

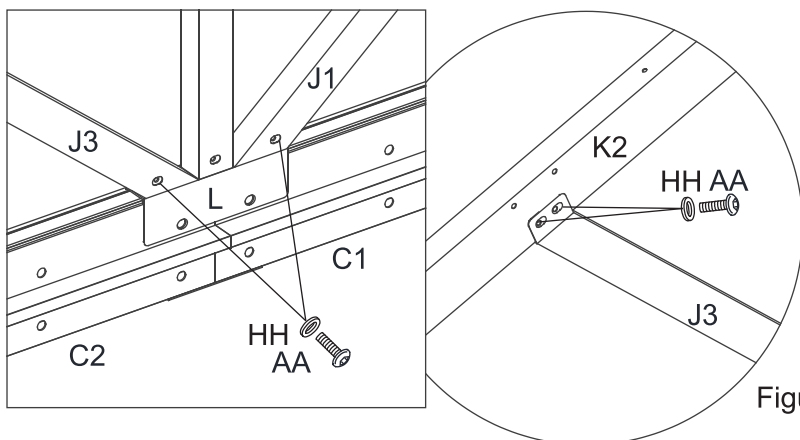
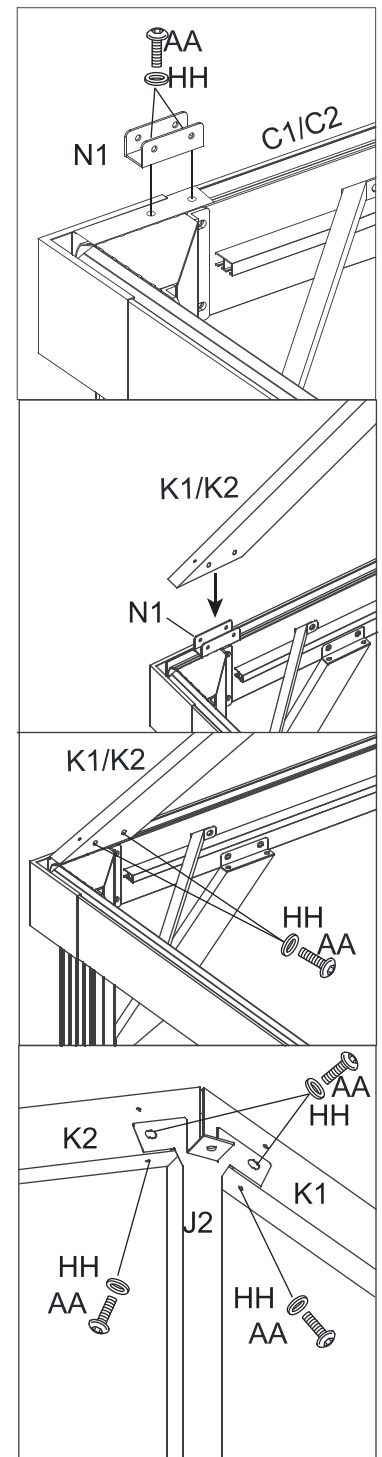
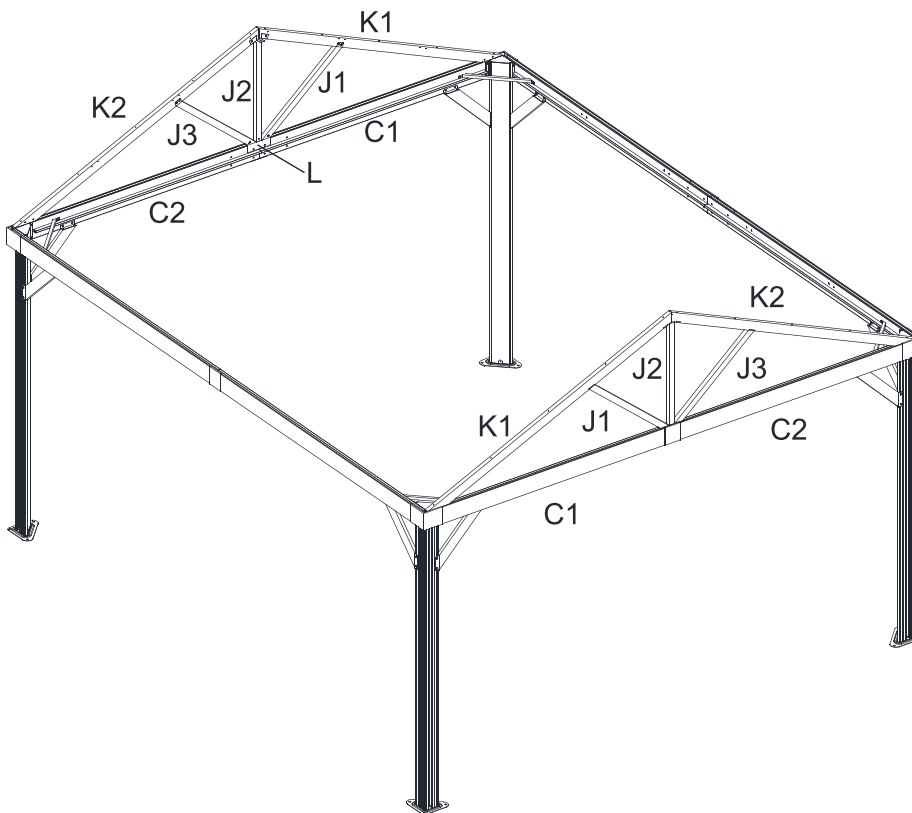
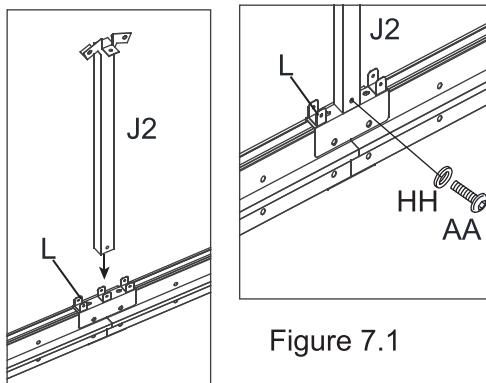


Figure 7.1 Insérez le renfort vertical (J2) dans le protecteur de poutre supérieure (L) en utilisant les boulons (AA) et les rondelles (HH).

Figure 7.2 Raccordez le connecteur (N1) et les petites traverses (C1/C2) à l'aide des boulons (AA) et les rondelles (HH).

Figure 7.3 Connectez les tubes de support (J1/J3) avec les poutres inclinées bilatérales (K1/K2) ainsi que le protecteur de poutre supérieure (L). Fixez le tout avec les boulons (AA) et les rondelles (HH).



## Étape 8

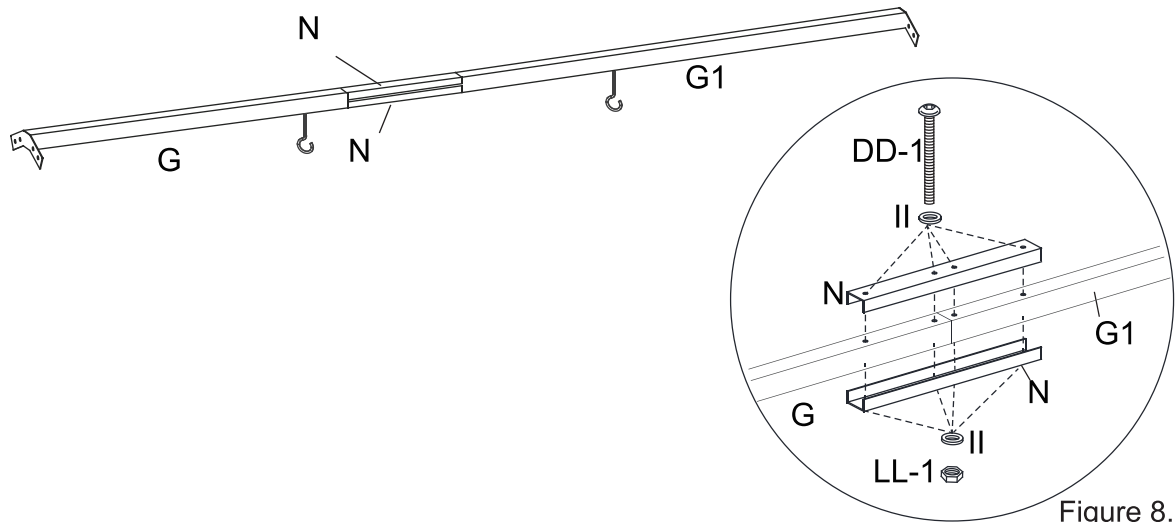


Figure 8.1

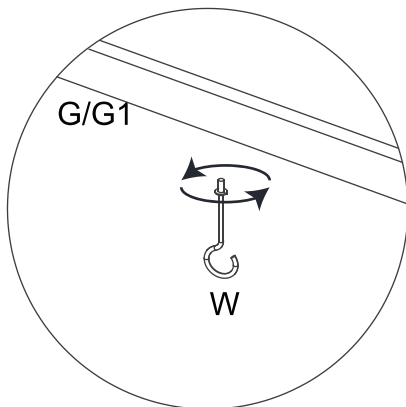
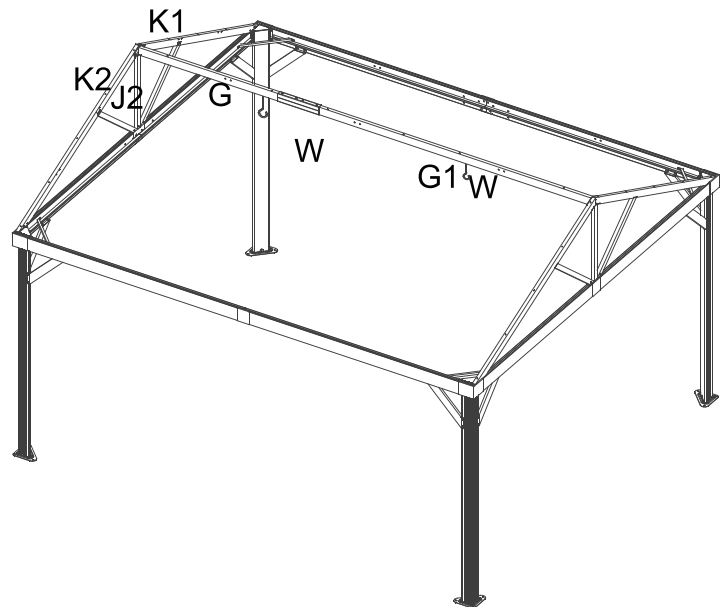


Figure 8.2

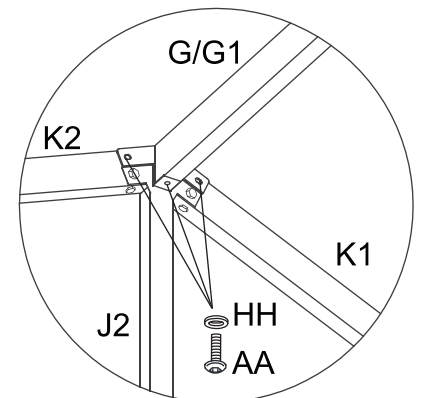
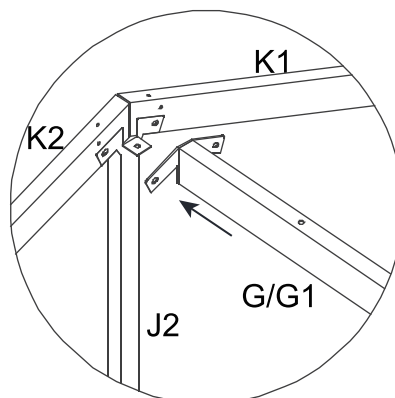


Figure 8.3

Figure 8.1 Connectez les connecteurs (N) à la barre de support central (G/G1) avec le boulon (DD-1) et l'écrou (LL-1).

Figure 8.2 Connectez le crochet d'aération (W) au connecteur (G/G1).

Figure 8.3 Connectez la barre de support central (G/G1) aux poutres inclinées bilatérales (K1/K2) avec les boulons (AA) et les rondelles (HH).

## Étape 9

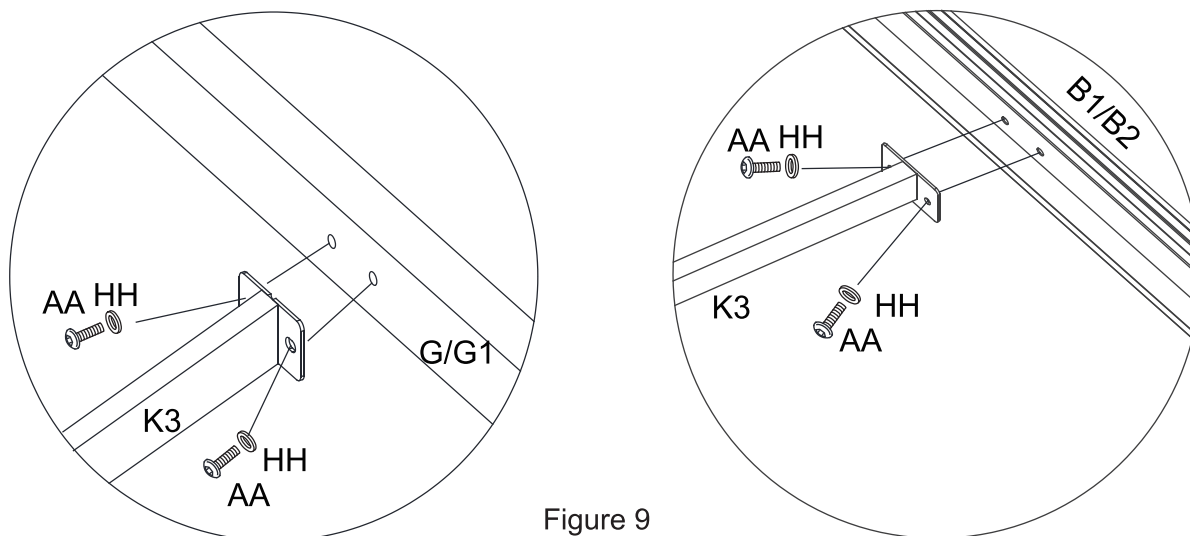


Figure 9

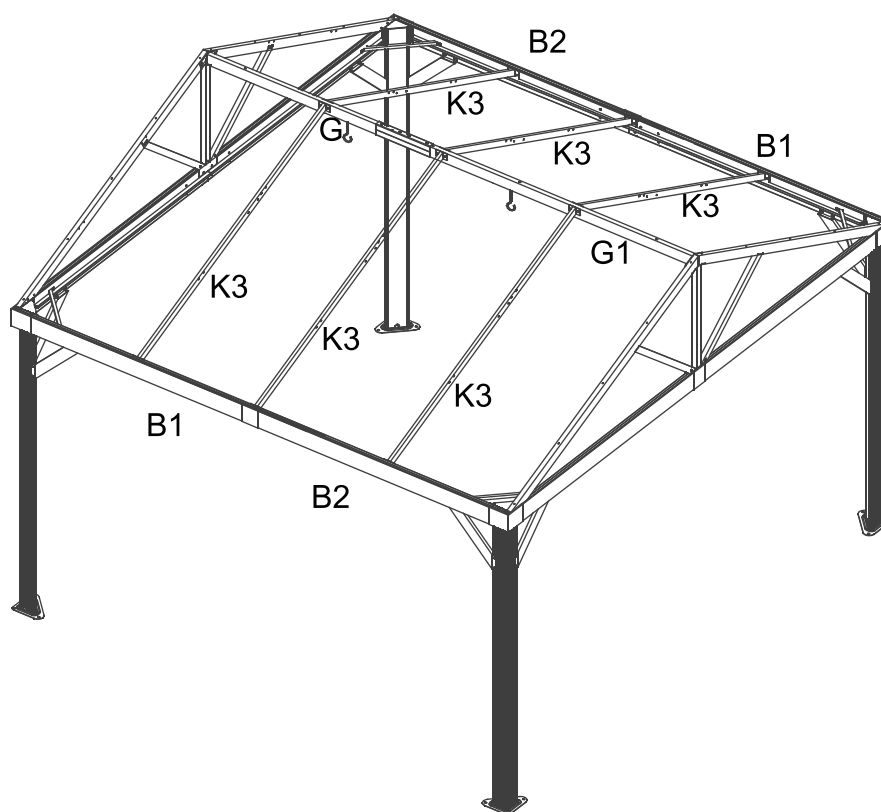


Figure 9.1 Connectez une extrémité de la poutre inclinée bilatérale (K3) à la barre de support central (G/G1). Connectez l'autre extrémité aux longues traverses (B1/B2). Fixez-les avec les boulons (AA) et les rondelles (HH).

## Étape 10

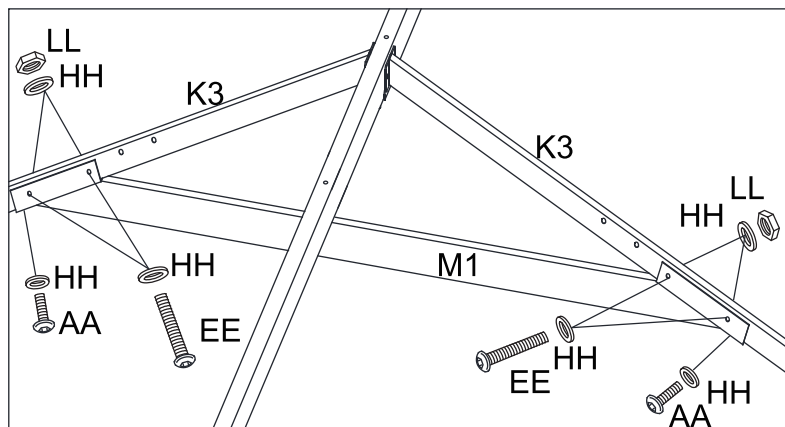


Figure 10

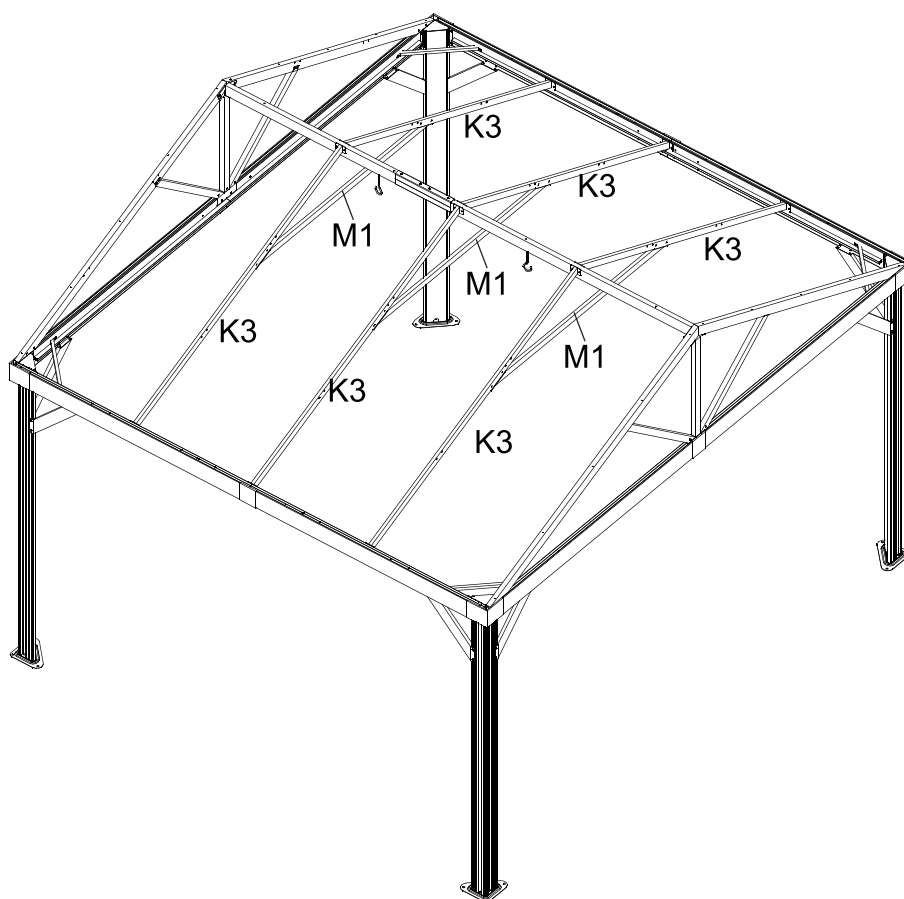


Figure 10. Fixez le tube de support supérieur (M1) à la poutre inclinée bilatérale (K3) à l'aide des boulons (EE/AA), les rondelles (HH) et les écrous (LL).

## Étape 11

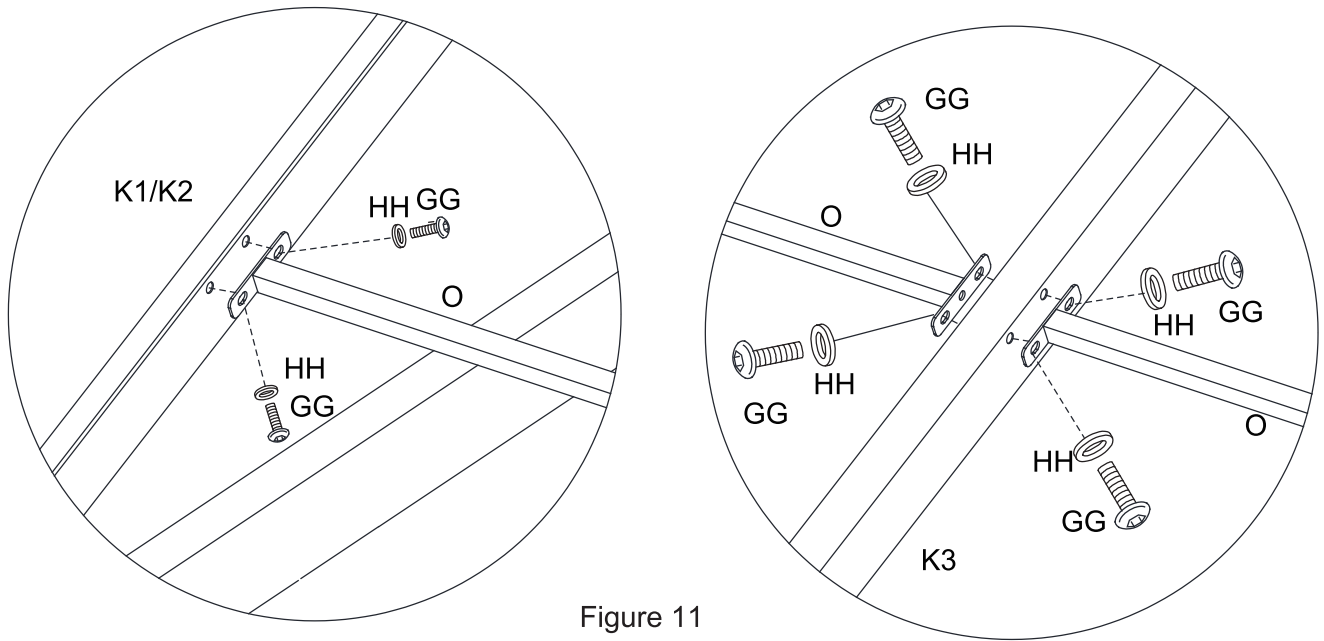


Figure 11

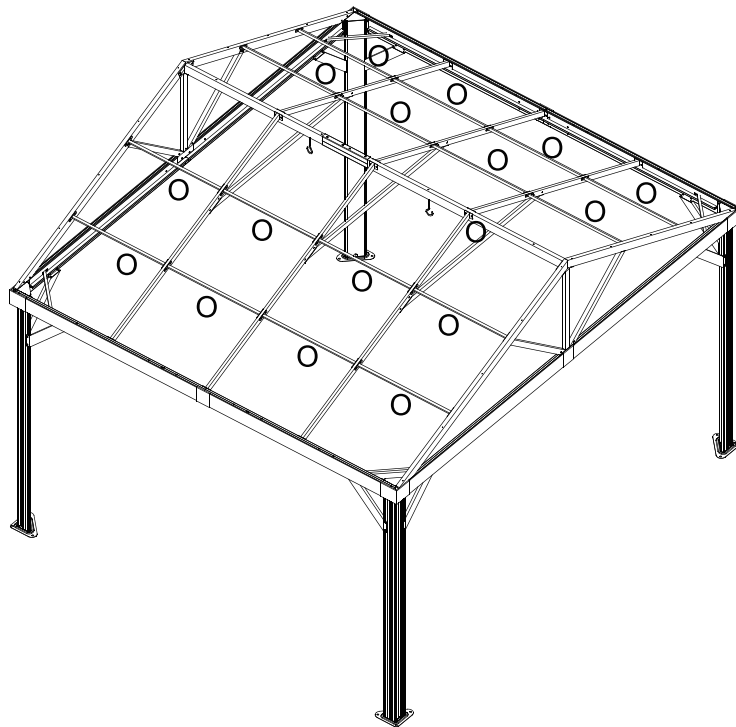


Figure 11. Connectez les supports de toit (O) aux poutres inclinées bilatérales (K1/K2/K3) à l'aide des boulons (AA) et des rondelles (HH).

## Étape 12

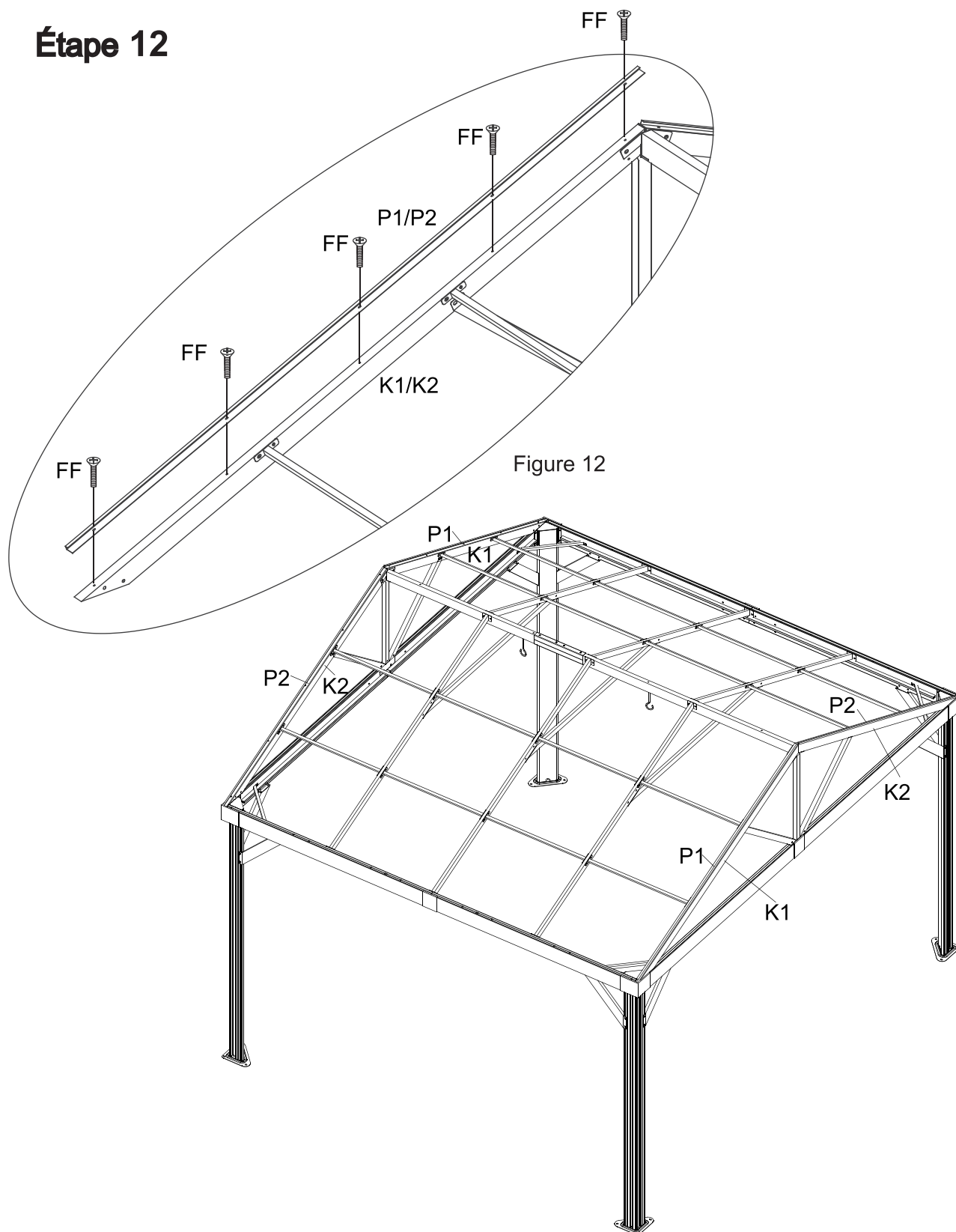


Figure 12 Connectez la moulure de rebord (P1) avec la poutre inclinée bilatérale (K1), ensuite, connectez la moulure de rebord (P2) avec la poutre inclinée bilatérale (K2) et fixez le tout avec les boulons (FF).

## Étape 13

### IMPORTANT

Veillez noter la direction des panneaux de toit. Attendez la fin de l'installation pour serrer toutes les vis sinon vous risquez de ne pas installer correctement tous les panneaux de toit. Figure 13 Fixez les panneaux de toit (U1/U2/U3) avec les boulons (AA) et les rondelles (KK) aux traverses (B1/B2) dans l'ordre indiqué dans la Figure 13.

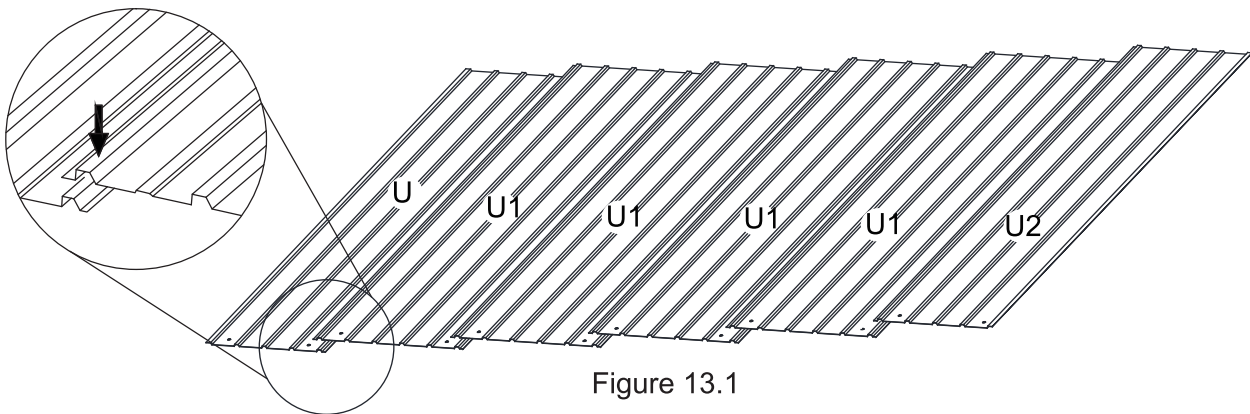


Figure 13.1

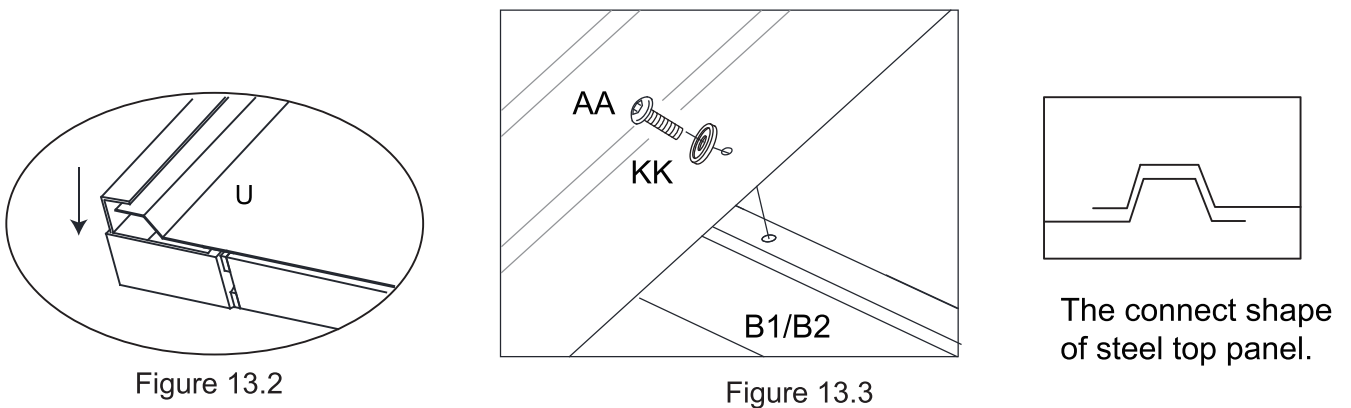
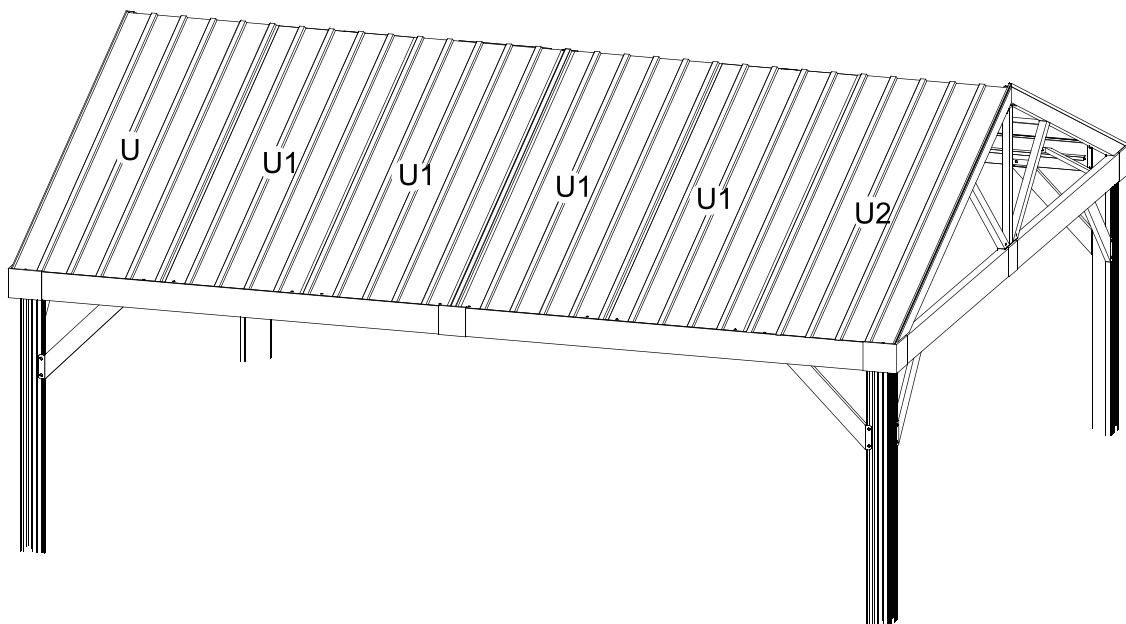


Figure 13.2

Figure 13.3

The connect shape of steel top panel.



## Étape 14

Figure 14.1 Fixez le panneau de toit (U) et les deux panneaux (U1) dans l'ordre indiqué sur la figure 14 avec les boulons (AA) et les rondelles (KK).

14.2. Fixez le couvercle du panneau supérieur (T) à la barre de support centrale (G) avec les boulons (DD) et les rondelles (KK).

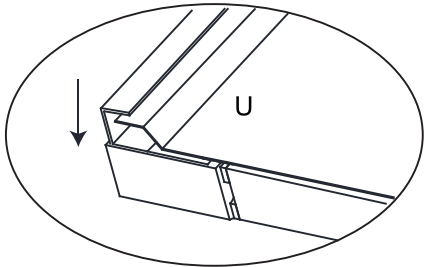
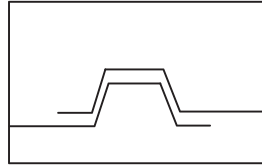


Figure 14.1



The connect shape of steel top panel.

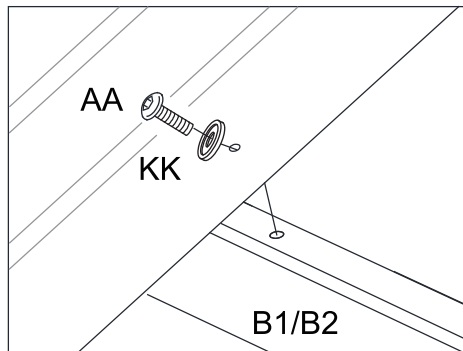


Figure 14.2

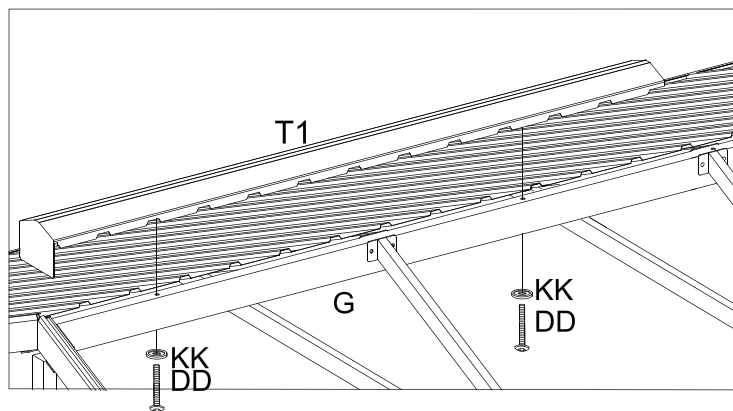
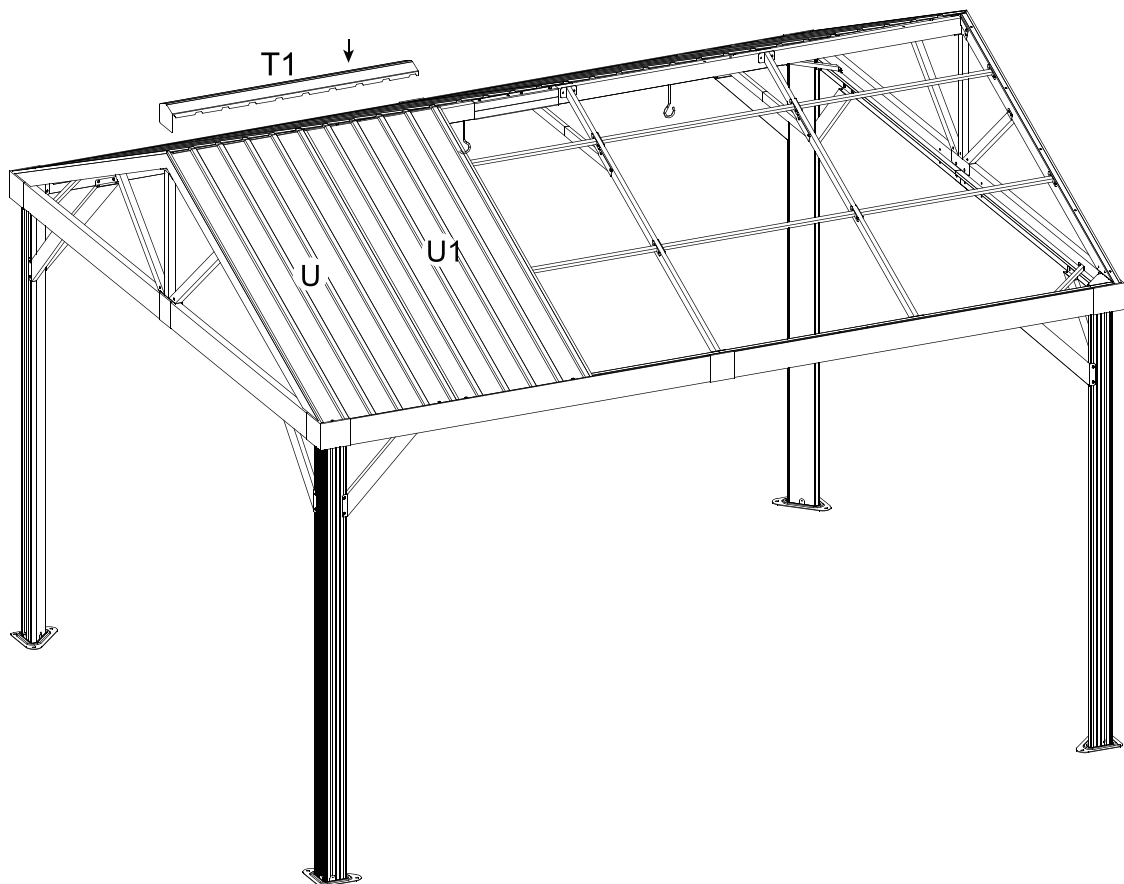


Figure 14.3



## Étape 15

Figure 15.1 Fixez les trois (3) panneaux de toit (U1) avec les traverses (B1/B2) dans l'ordre indiqué avec les boulons (AA) et les rondelles (KK).

Figure 15.2 Fixez le couvercle du panneau supérieur (T2) à la barre de support centrale (G/G1) avec les boulons (DD) et les rondelles (KK).

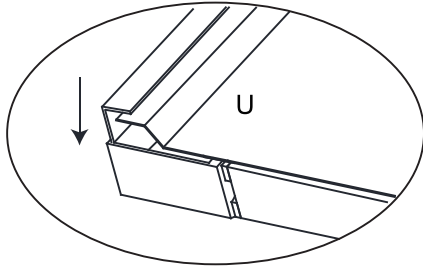
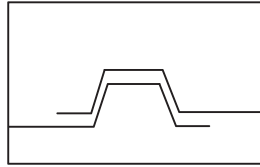


Figure 15.1



The connect shape of steel top panel.

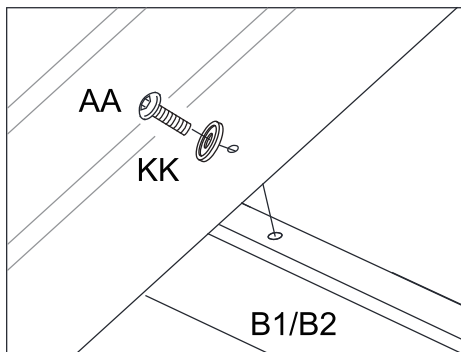


Figure 15.2

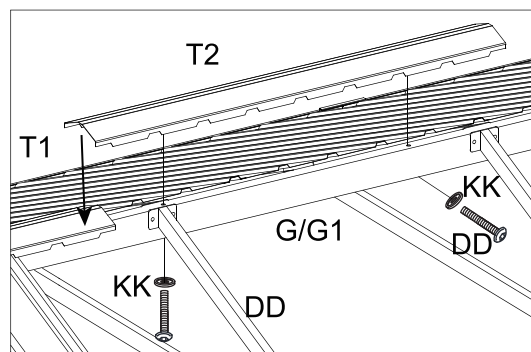
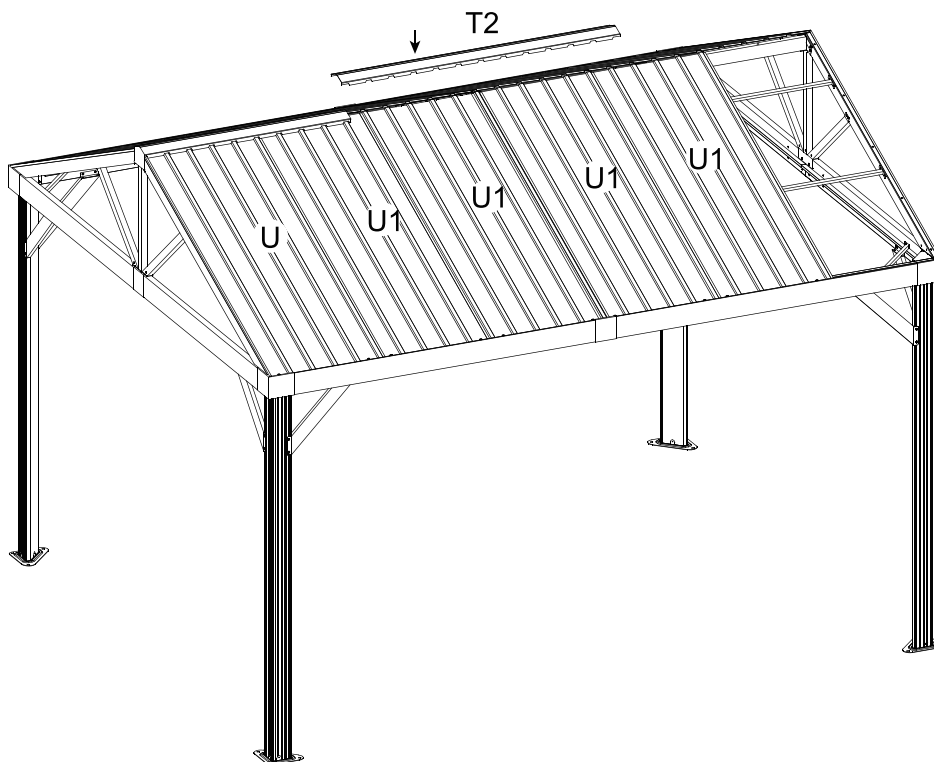


Figure 15.3





## Étape 16

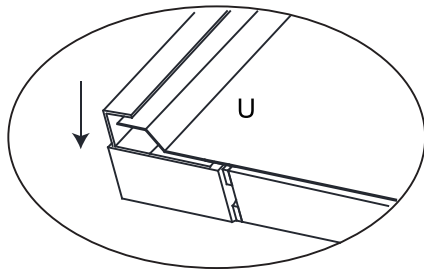
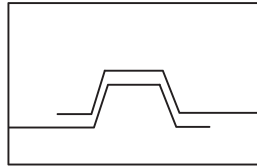


Figure 16.1



The connect shape of steel top panel.

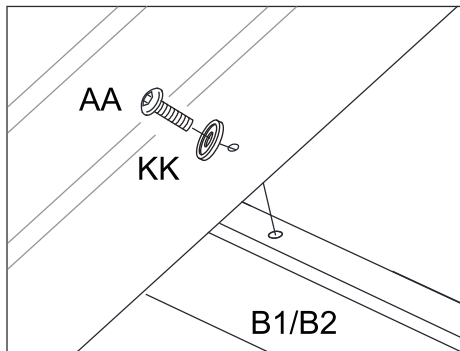


Figure 16.2

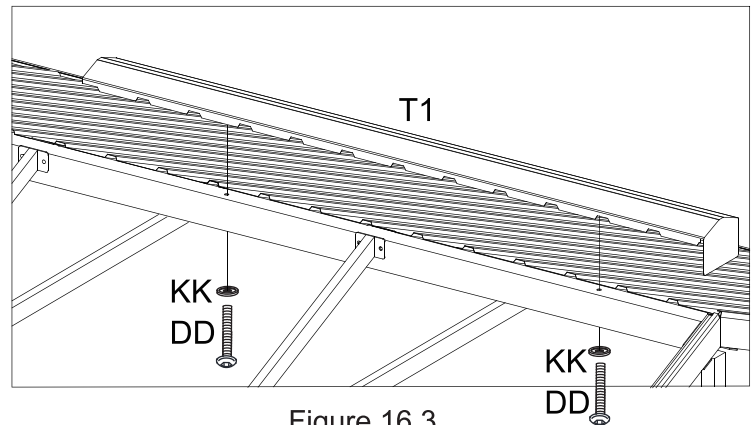


Figure 16.3

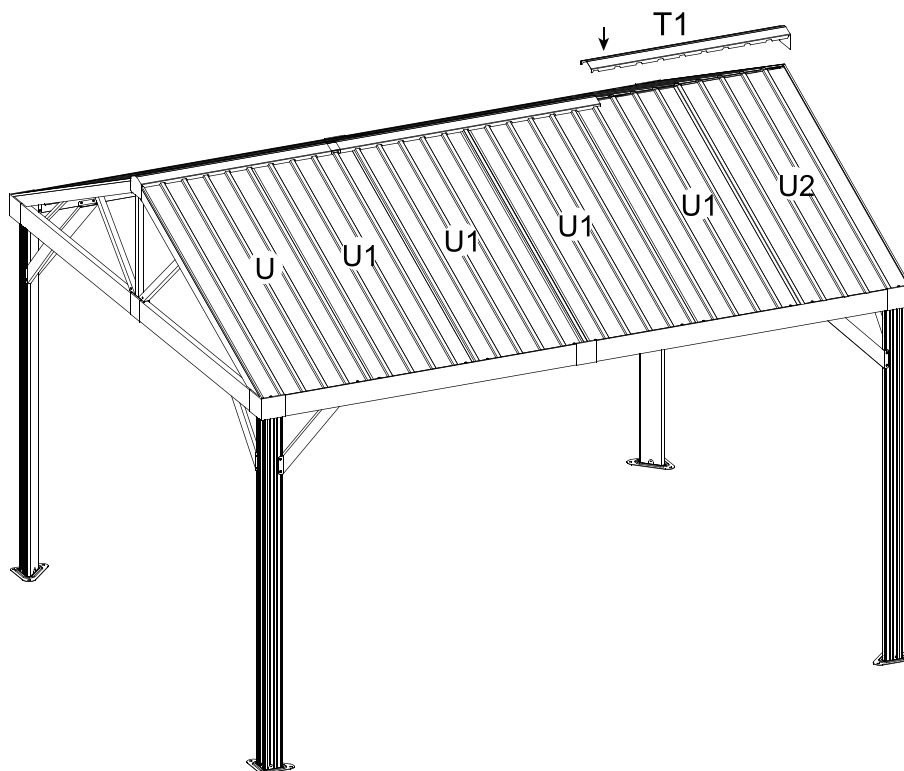


Figure 16.1 Fixez un panneau de toit (U1) et un panneau de toit (U2) avec les traverses (B2) dans l'ordre indiqué avec les boulons (AA) et les rondelles (KK).

Figure 16.2 Fixez le couvercle du panneau supérieur (T1) à la barre de support centrale (G1) avec les boulons (DD) et les rondelles (KK).

## Étape 17

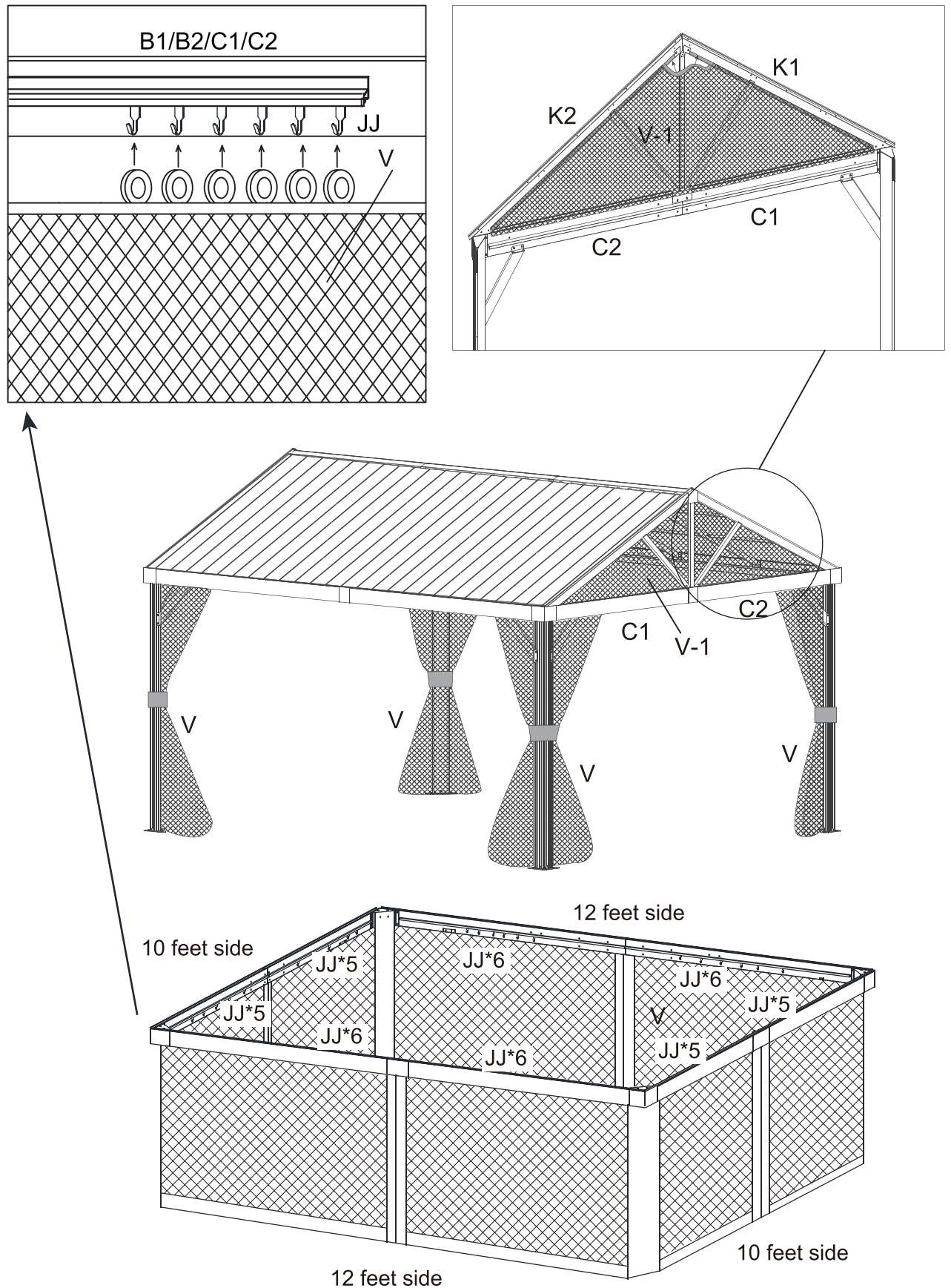


Figure 17.1 Accrochez la moustiquaire (V) aux roues de suspensions (JJ). Accrochez la moustiquaire par le côté intérieur du gazebo.

Figure 17.2 Installez la voilure de la moustiquaire (V-1) sur les poutres inclinées bilatérales (K1/K2) et les traverses (C1/C2).

## Étape 18

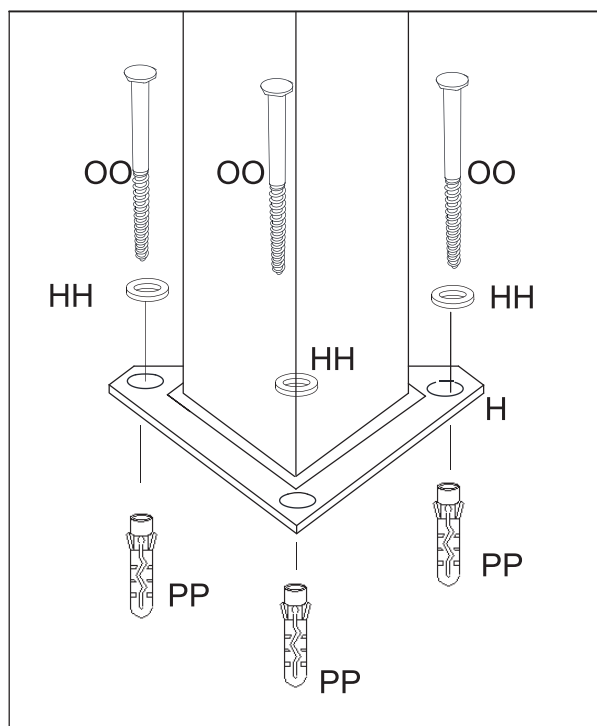
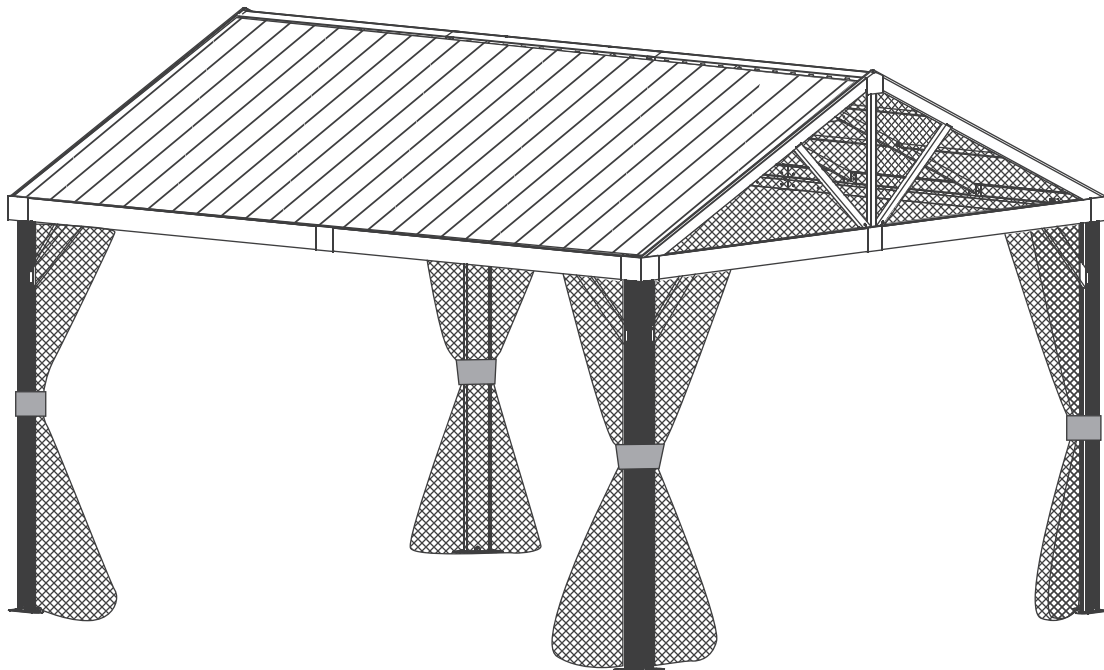


Figure 18

Figure 18 Fixez le gazebo dans la plaque de base avec les vis (OO), des rondelles (HH) et des bouchons en plastique (PP).

## GARANTIE

Inspectez soigneusement le contenu de l'emballage afin de vérifier si certaines composantes sont manquantes ou endommagées. Advenant que certaines pièces soient manquantes ou endommagées, ne retournez pas le produit à l'endroit où vous l'avez acheté; contactez plutôt le département d'expérience client de Gazebo Penguin

Montréal : (514) 276-5643

Ailleurs au Canada et États-Unis : 1-800-737-7174

[info@gazebopenguin.com](mailto:info@gazebopenguin.com)

Ce produit a été conçu et fabriqué afin de répondre aux normes les plus exigeantes en matière de qualité et de durabilité. Sous réserve des sections « conditions d'application de la garantie » et des « limitations à la garantie » ci-dessous, il est garanti contre les défauts matériels ou de fabrication :

### • 1 AN SUR LES DÉFAUTS MANUFACTURIERS

Advenant que le produit soit endommagé ou que la période de garantie soit expirée, veuillez contacter le département d'expérience client de Gazebo Penguin afin d'obtenir une liste complète des pièces de remplacement et des prix.

## LIMITATIONS ET EXCLUSIONS À LA GARANTIE

1. Ce produit n'est pas garanti contre les dommages causés par le vent, la chute d'objets, le feu, les animaux, la végétation, le vandalisme et les conditions climatiques extrêmes
2. Les effondrements d'abris causés par une accumulation de neige, de glace et de vents
3. Le toit doit être maintenu libre en tout temps d'accumulation de neige et de glace.
4. Tous les dommages pouvant être causés par des accumulations de neige et de glace ne sont pas couverts par la garantie. La neige et la glace doivent être enlevées du toit, de la droite vers la gauche, par sections de cinq pieds (5) à la fois.
5. L'enlèvement de la neige et de la glace du produit fait par l'intérieur peut endommager ledit produit et de plus causer possiblement des blessures graves à la (aux) personne(s) impliquée(s) à l'enlèvement question.
6. Il est fortement recommandé que le produit ne soit pas placé de manière adjacente à un immeuble ou des arbres, car la neige ou la glace peut glisser sur le toit. Advenant que le produit soit placé de manière adjacente à un immeuble ou un arbre, des précautions supplémentaires doivent être prises afin de s'assurer qu'il n'y a aucune accumulation de neige ou de glace pouvant causer un poids excessif au produit.
7. Le produit ne sera garanti que s'il est installé conformément aux instructions écrites de Gazebo Penguin incluses avec le produit.
8. Des fuites dues à de fortes pluies peuvent survenir. Veuillez-vous référer au manuel d'instructions pour les positions des fenêtres et des informations sur la façon d'évacuer l'eau.
9. Le produit n'est pas garanti s'il a été ancré incorrectement.
10. Nous nous réservons le droit de remplacer ou réparer tout produit ou pièce défectueuse à notre seule discrétion.
11. Aucune modification ou ajout au produit n'est autorisée. Cela annulera votre garantie.



# MANUEL D'INSTRUCTIONS

## INSTRUCTION MANUAL

---

Hatley 10 PI. X 12 PI.  
Hatley 10 FT. X 12 FT.

---

sku:51012-6211		
----------------	--	--

---

**DO NOT DESTROY THE BOXES UNTIL COMPLETELY ASSEMBLED  
FOR FUTURE REFERENCE,  
TAKE PICTURES OF ALL SIX SIDES OF EACH OF THE BOXES UPON RECEIPT.  
PLEASE VERIFY THE CONTENT OF EACH BOX AGAINST THE LIST OF PARTS**

**10ft x 12ft / 3.05m x 3.66m Meters Gazebo**

**Instruction Manual**

**IMPORTANT: RETAIN FOR FUTURE REFERENCE, READ CAREFULLY**

**Consult with your local governing authority / local municipal codes regarding installation of temporary structures before purchase or assembly. Some jurisdictions may require permits for, or otherwise regulate, installation and use.**

For assistance with assembly, installation, parts, or customer service, contact Gazebo Penguin Customer Service Department at the numbers listed below (English & French, Mon-Fri 8:00 AM to 4:00 PM EST):

**Montreal: (514) 276-3485**

**Elsewhere in Canada and the US: 1-800-737-7174**

**WARNING:**

- For outdoor use.
- Snow should be regularly cleared from the roof and not allowed to accumulate.
- Retain your **proof of purchase** for warranty purposes. Also keep the **original boxes** until the installation is complete and correct.
- The unit may take more than 4 hours and 3 people are required for this assembly.



**PRIOR TO ASSEMBLY:**

- Please don't destroy boxes until completely assembled.
- The foundation must be level, flat, and solid, such as concrete or asphalt.
- Keep away from overhead utility lines, tree branches, and other structures.
- Check for underground pipes or wires if digging or drilling is required.
- Do not install near roof lines or other structures that could shed snow, ice, or excessive rain run-off onto the roof top.
- Assemble the structure as close to its final location as possible.
- It is recommended to wear safety gloves, safety glasses, and hard hats for installation.
- Do not hang from, climb on, or stand on the structure or roof.
- Before assembly, read instructions and check that all parts are present in the boxes. If any parts are missing, refer to warranty information.
- A 6ft (1.8m) stepladder, Phillips screwdriver, tape measure, level, mallet, and a tarp to place parts on will be required for assembly (not included).
- Remove top protective film from roof panels prior to assembly; DO NOT remove bottom protective film until ready to insert roof panels, so as to identify which side is on top.

**ANCHORING INSTRUCTIONS:**

- Proper anchoring of the frame to the base and the wall is required for safety.
- Any structure not anchored securely has the potential to fly away during high wind causing damage and safety hazard.
- How the item is anchored, and the hardware and tools required, will vary based upon the set up location and are not provided.
- Please check with your local hardware store if for the appropriate anchors for your surface.
- Do not anchor to pavers / pavement slabs because they are not a solid foundation.
- Periodically check the anchors to ensure they remain secure

**CARE AND MAINTENANCE:**


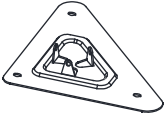
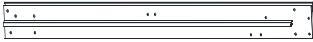
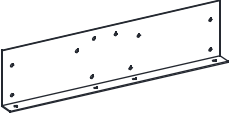


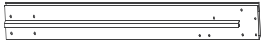
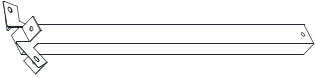
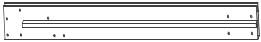
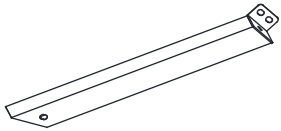
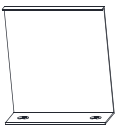
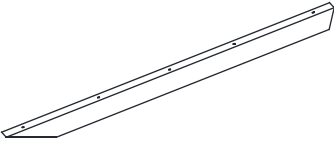
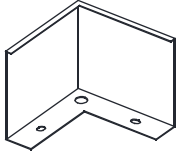
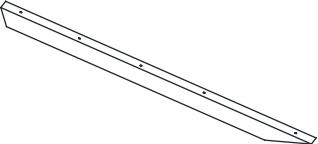
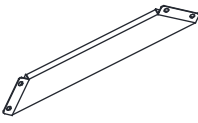
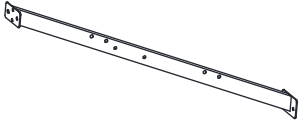

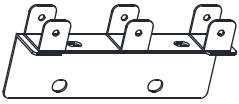


- In case of a defective or damaged part, or for any other questions concerning the product, please contact the manufacturer directly.
- Please have the parts list and part numbers on hand when ordering or requesting replacement parts.

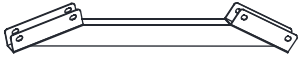
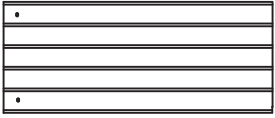

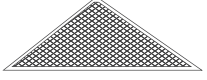

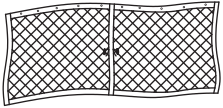
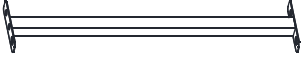

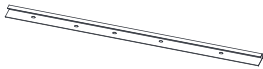
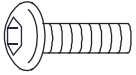
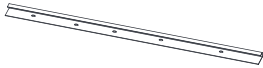
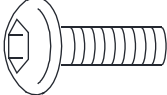



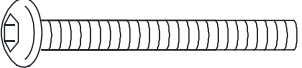
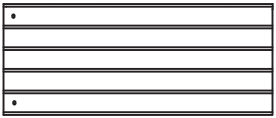
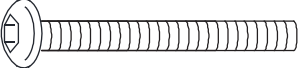
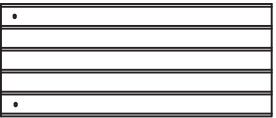
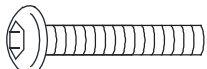
**ROOF PANELS:**

- Gently clean with an environmentally-friendly soap solution and water using a sponge or washcloth.
- Do not use abrasive materials, wire brushes, chemicals, harsh cleaners, or bleach.
- Rinse using a garden hose and air dry. If removed, ensure thoroughly dry prior to storage.
- Do not use pressure washer.

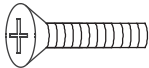






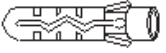

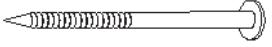


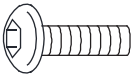

**STRUCTURE:**

- Gently clean with an environmentally-friendly soap solution and water using a sponge or washcloth.
- Do not use abrasive materials, wire brushes, chemicals, harsh cleaners, or bleach.
- Rinse using a garden hose and air dry.
- Do not use pressure washer.
- If there are nicks, chips, and/or scratches see the part # of the paint in the parts list to obtain a matching touch-up paint.

PART	PACKED IN BOX	QTY	DIAGRAM	PART	PACKED IN BOX	QTY	DIAGRAM
23-127 Corner Post A	2	4		23-136 Corner Post Base Plate H	2	4	
23-128 Long Left Lintel B1	2	2		23-159 Lintel Connector -Large I	2	4	
23-129 Long Right Lintel B2	2	2		23-160 Support Tube J1	3	2	
23-130 Short Left Lintel C1	2	2		23-161 Vertical Brace J2	3	2	
23-131 Short Right Lintel C2	2	2		23-162 Support Tube J3	3	2	
23-132 Lintel Cover - Center D	2	4		23-163 Bilateral Cant Beam K1	3	2	
23-133 Lintel Cover - Corner E	3	4		23-164 Bilateral Cant Beam K2	3	2	
23-134 Support Bar F	3	8		23-165 Bilateral Cant Beam K3	3	6	
23-135 Middle Support bar G	3	1		23-166 Top Beam Guard L	2	2	
23-153 Middle Support bar G1	3	1		23-167 Corner brace M	2	4	

PART	PACKED IN BOX	QTY	DIAGRAM	PART	PACKED IN BOX	QTY	DIAGRAM
23-154 Top Support Tube M1	3	3		23-146 Roof Plate U2	1	2	
23-137 Connector N	2	2		23-168 Mosquito Canopy Netting V-1	2	2	
23-138 Connector N1	2	4		23-169 Mosquito Netting V	2	4	
23-140 Roof Support O	2	16		23-170 Roof Vent Hook W	2	2	
23-141 Edge Banding P1	2	2		23-171 Bolt AA	2	178	 M6*15MM
23-142 Edge Banding P2	2	2		23-172 Bolt BB	2	48	 M8*15MM
23-155 Top Panel Cover T1	3	2		23-173 Bolt CC	2	16	 M6*15MM
23-156 Top Panel Cover T2	3	1		23-174 Bolt DD	2	6	 M6*90MM
23-144 Roof Plate U	1	2		23-175 Bolt DD-1	2	4	 M8*85MM
23-145 Roof Plate U1	1	8		23-157 Bolt EE	2	12	 M6*35MM



PART	PACKED IN BOX	QTY	DIAGRAM	PART	PACKED IN BOX	QTY	DIAGRAM
23-158 Bolt FF	2	20	 M6*15MM	23-178 Allen Wrench MM	2	1	 5#
23-147 Washer HH	2	254		23-179 Allen Wrench MM-1	2	1	 4#
23-148 Washer II	2	56		23-176 Allen Wrench NN	2	1	
23-149 Hang Wheel JJ	2	44		08-167 Plastic Plug 08-193 PP	2	12	
23-150 Washer KK	2	30		08-193 Screws 08-167 OO	2	12	 M6 x 65mm
23-151 Nut LL	2	12	 M6	23-177 Wrench RR	2	1	
23-304 Bolt GG	2	64	 M6*10MM	23-153 Nut LL-1	2	4	 M8

**Before you assemble the Gazebo**

- Please don't destroy boxes until completely assembled.
- Please verify the content of each box against the list of parts.
- It is important that this gazebo be anchored on a solid base with the provided screws. Otherwise, please ensure that you use anchors sufficient for your surface.
- The gazebo should not be installed adjacent to trees or a sloped roof. Snow and ice may slide onto the gazebo and cause it to collapse.

**Tools Required (Not Provided)**

- 6ft (1.8m) x2 Stepladder
- Robinson #2 Screwdriver
- Safety Gloves & Glasses
- Phillips #2 Screwdriver
- Ratchet SET
- Tarp or protective material for placing parts on during assembly
- Tape Measure
- Leveling Shim

**Step 1**

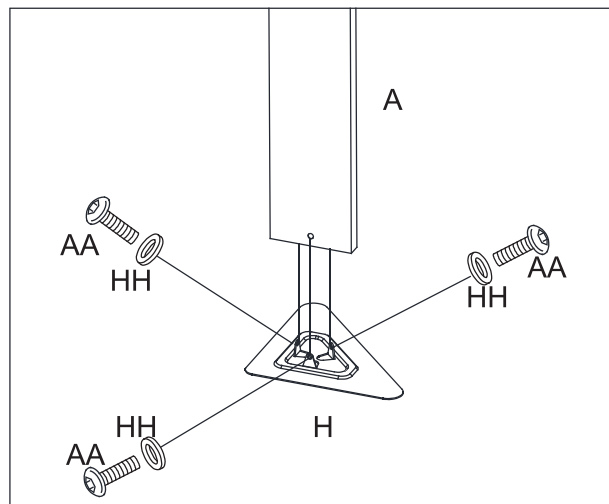
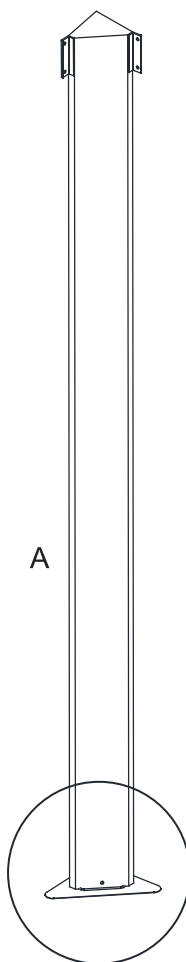


Figure 1

1. Connect the Corner Post Base Plate (H) to the Corner Post (A) using Bolt (AA) and washer (HH). Repeat for all Corner Posts and Base Plates. Tighten all Bolts. See Figure 1.

## Step 2

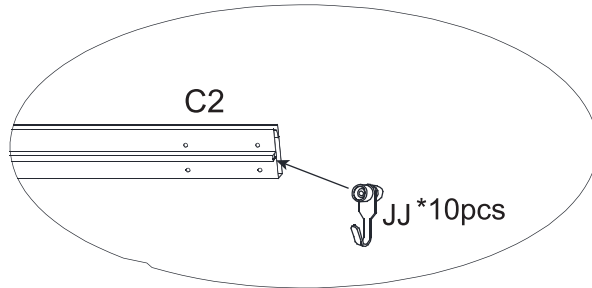
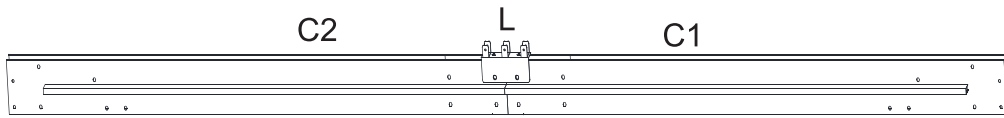


Figure 2.1

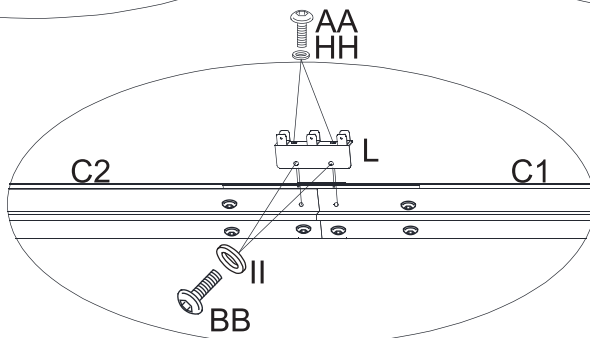
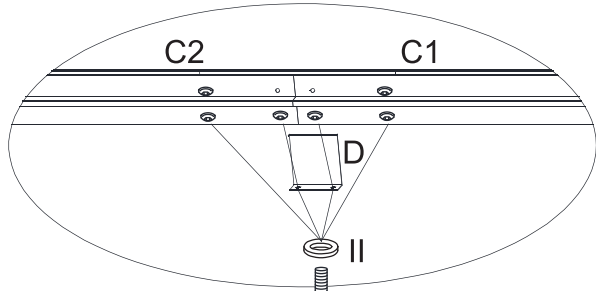
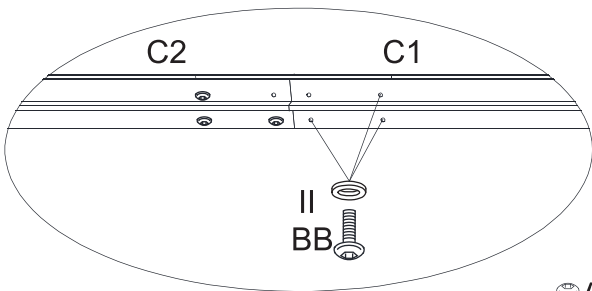
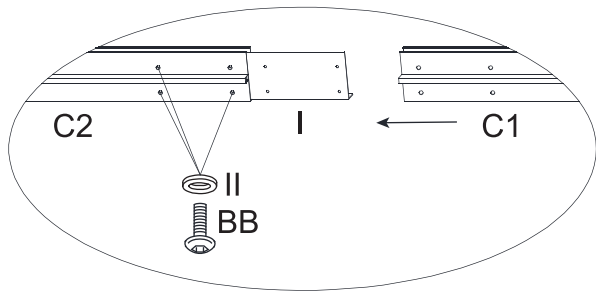
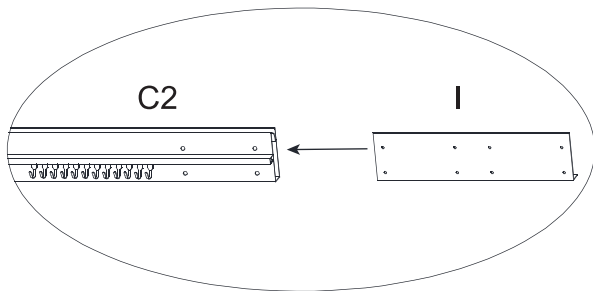


Figure 2.2

2.1. Slide the Hang Wheels (JJ) into the Short Right Lintel (C2). See Figure 2.1.

2.2. Connect the Short Left Lintel (C1) with the Short Right Lintel (C2) through the Lintel Connector - Large (I) by bolt (BB) and washer (II), then connect the Top Beam Guard (L) to the joint of the Lintels (C1/C2) by bolt (AA/BB) and washer (HH/II), put the Lintel Cover - Center (D) onto the joint of the two lintels with bolt (BB) and washer (II), pay attention to install the screws based on the orders shown in the illustration. Figure 2.2.

## Step 3

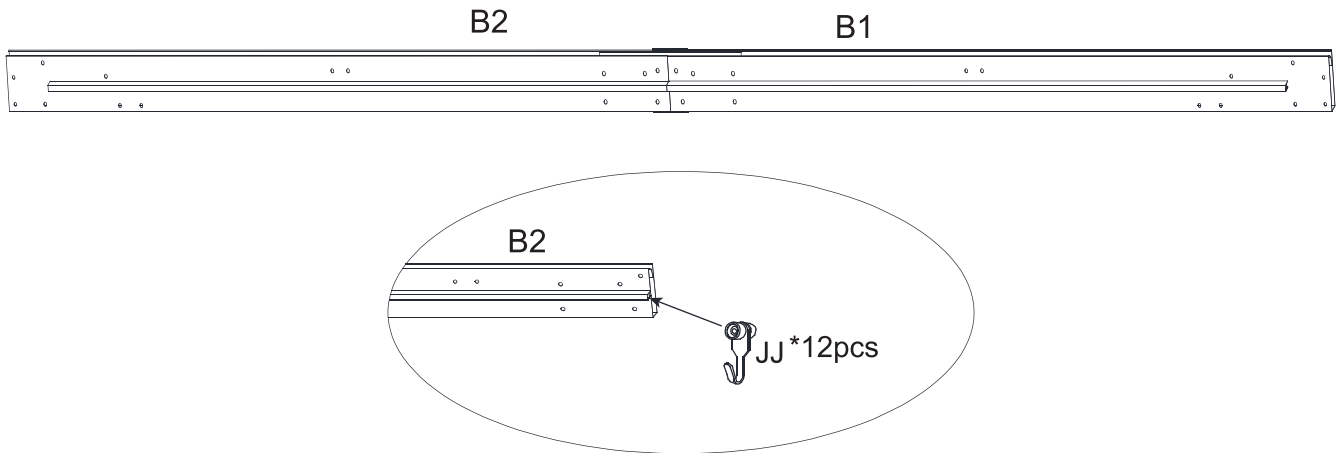


Figure 3.1

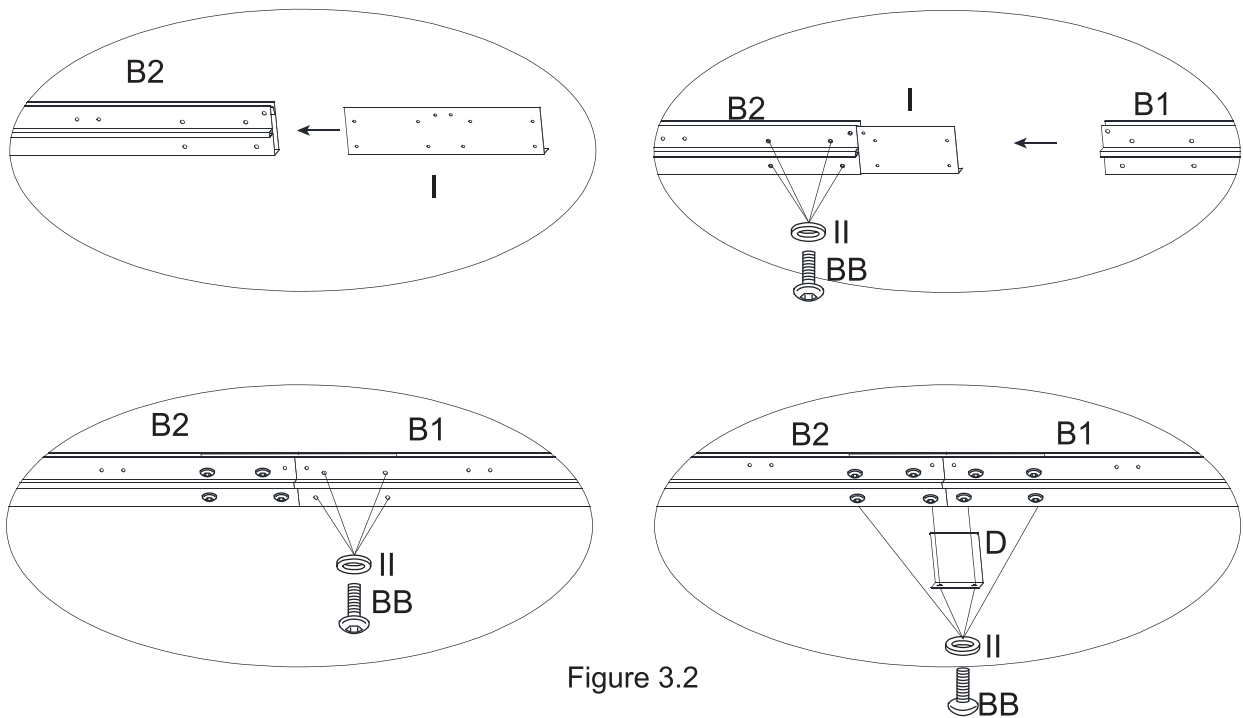


Figure 3.2

3.1. Slide the Hang Wheels (JJ) into the Long Right Lintel (B2). See Figure 3.1.

3.2. Connect the Long Left Lintel (B1) with the Long Right Lintel (B2) through the Lintel Connector -Large (I) by bolt (BB) and washer (II), then put the Lintel Cover - Center (D) onto the joint of the two lintels with bolt (BB) and washer (II), pay attention to install the screws based on the orders shown in the illustration. See Figure 3.2.

## Step 4

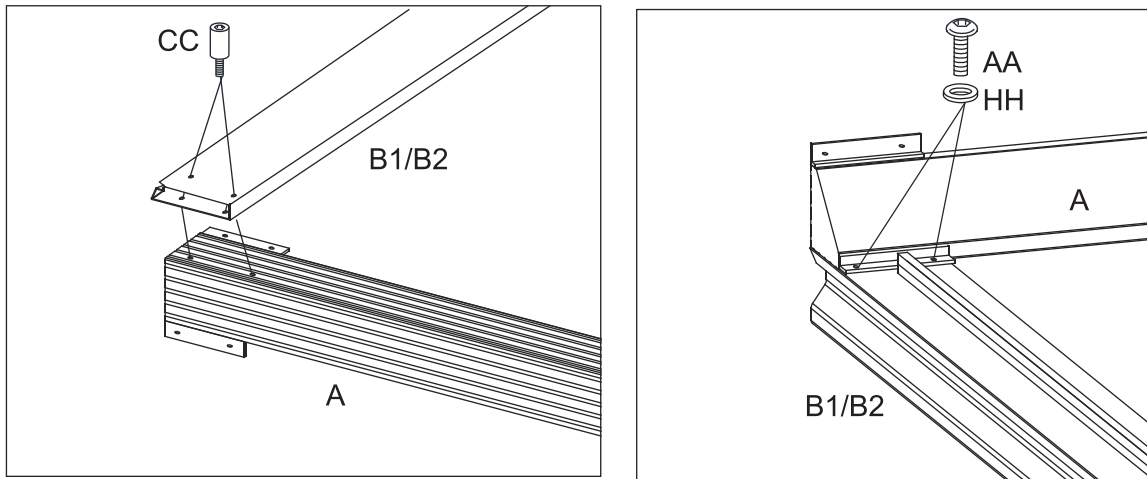


Figure 4.1

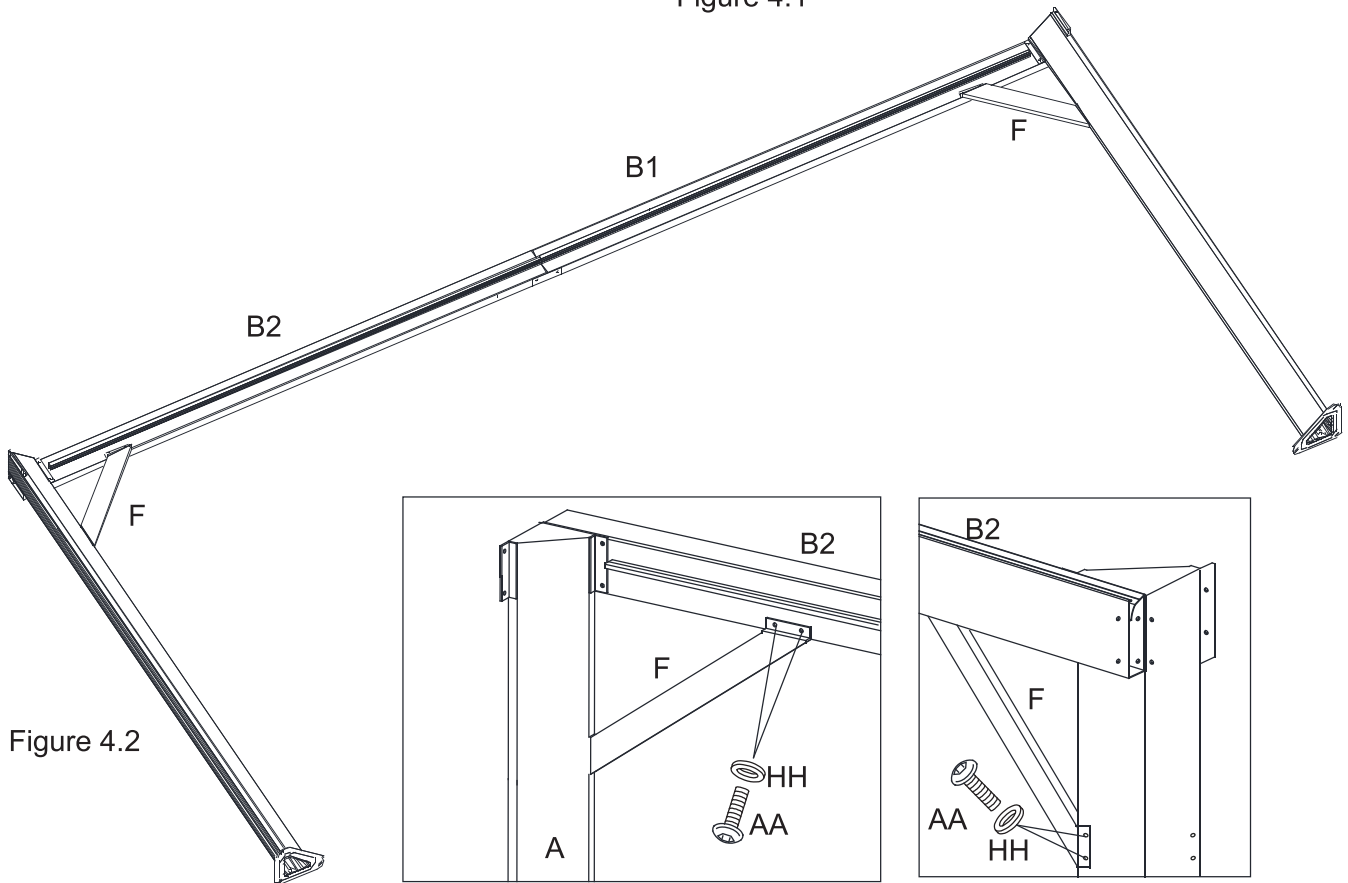


Figure 4.2

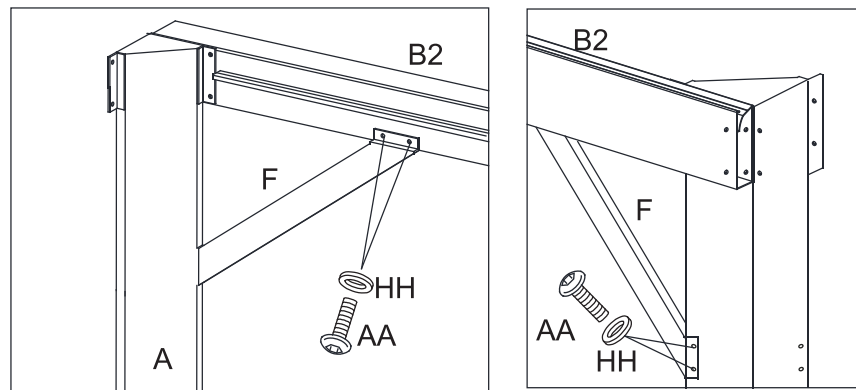


Figure 4.3

4.1: Attach Long Lintels (B1 and B2) to end of Corner Posts (A) first with Bolts (CC) then with Bolts (AA) and washer (HH). Tighten all Bolts. See Figure 4.1.

4.2: Repeat for opposite side Long Lintels (B1 and B2) and Corner Posts (A). See Figure 4.2.

4.3: Attach Support Bars (F) to Corner Post (A) and to Lintels (B1/B2) with Bolts (AA) and washer (HH). See Figure 4.3.

## Step 5

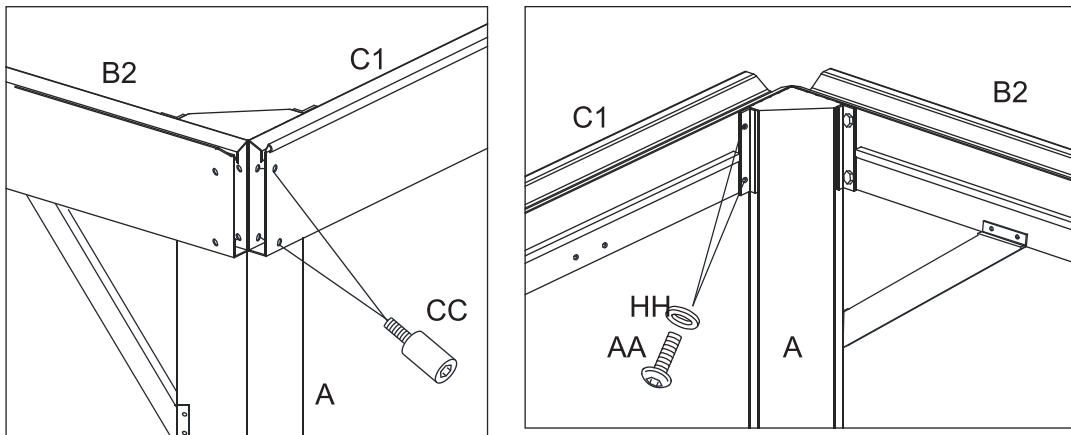


Figure 5.1

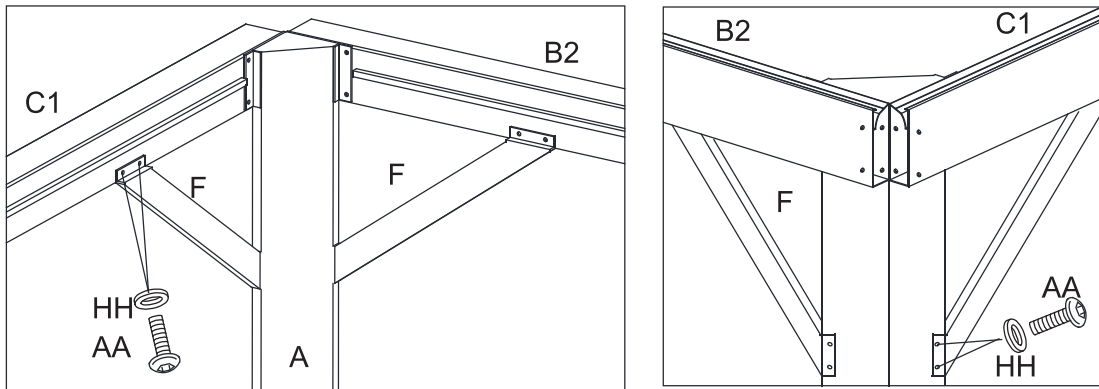


Figure 5.2

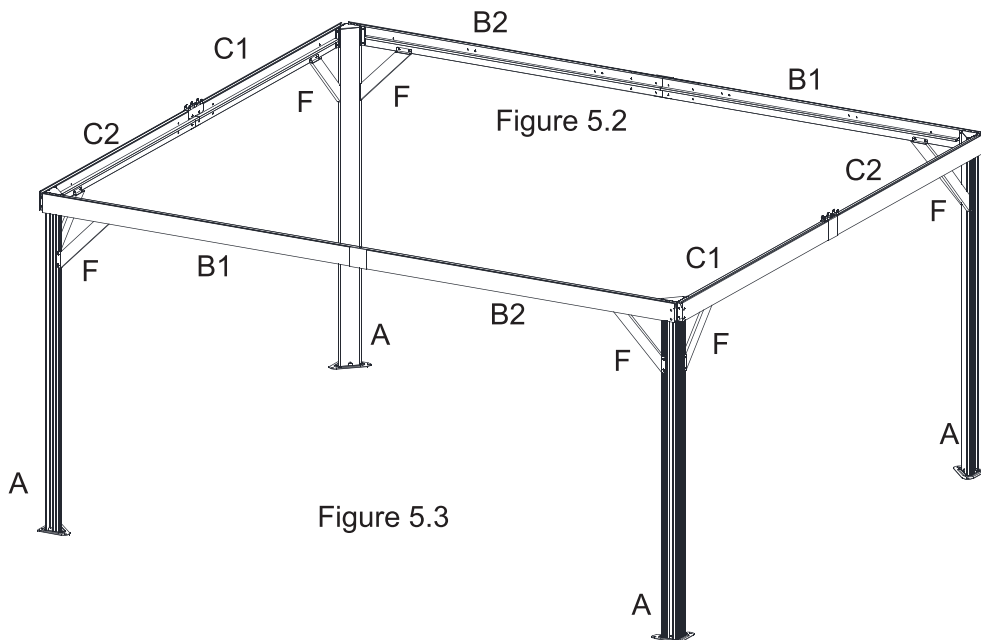


Figure 5.3

5.1. Attach Short Lintel (C1 and C2) to Corner Posts (A) first with Bolts (CC) then with Bolts (AA) and washer (HH) . Tighten all the Bolts. Repeat for opposite side. Tighten all Bolts. See Figure 5.1 and Figure 5.3.

5.2. Attach Support Bars (F) to the Corner Post (A) and the Lintels (C1/C2) with Bolts (AA) and washer (HH). See Figure 5.2.

5.3. Repeat for all Corner Posts and Lintels. Tighten All Bolts. See Figure 5.3.

## Step 6

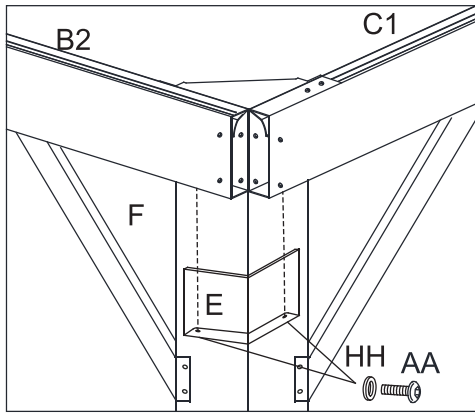


Figure 6.1

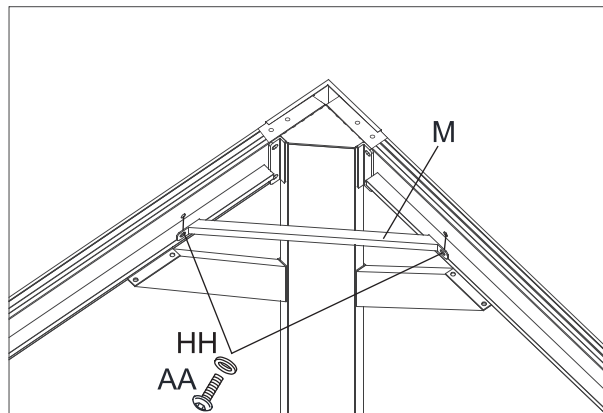
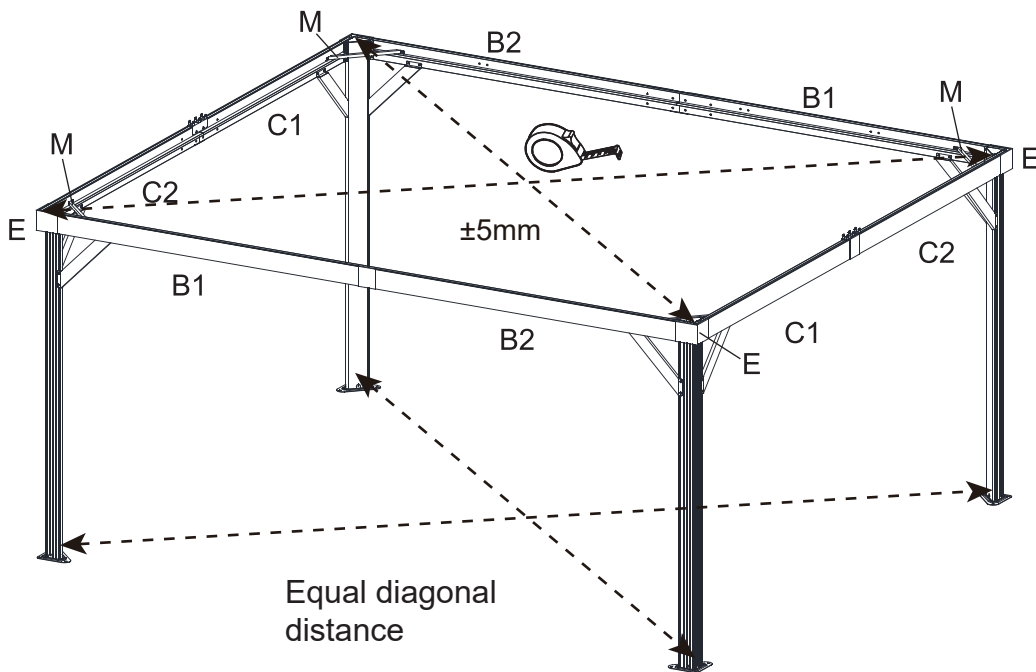


Figure 6.2



6.1 Attach Lintel Cover - Corner (E) to the Lintels (B1 and C2) and Lintels (C1 and B2) with Bolts (AA) and Washers (HH). See Figure 6.1.

6.2 Attach the Corner Brace (M) to the Lintels (B1 and C2) and Lintels (C1 and B2) with Bolts (AA) and Washers (HH). See Figure 6.2.

Note: Be sure measurements diagonally across the overall frame are within 5mm of the same distance after completing this step.

# Step 7

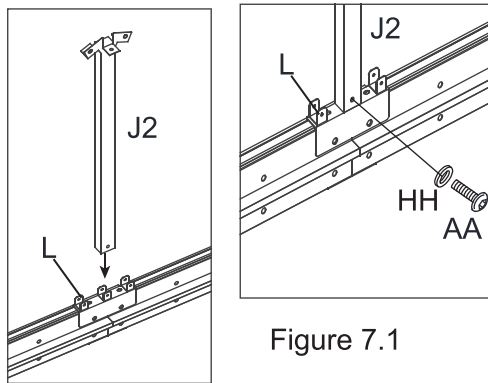


Figure 7.1

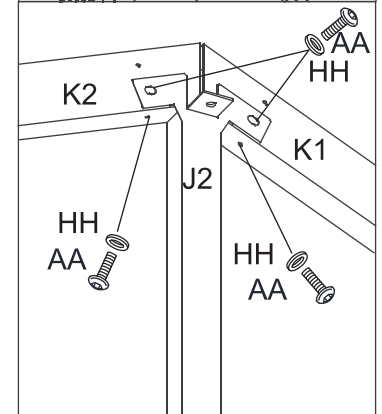
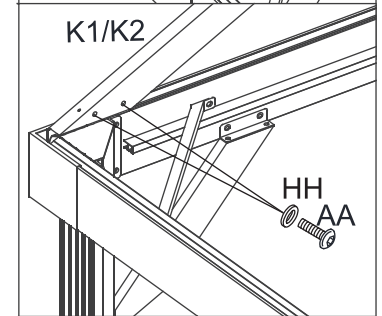
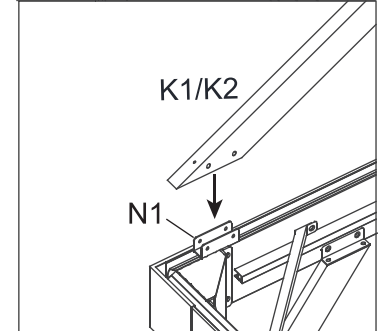
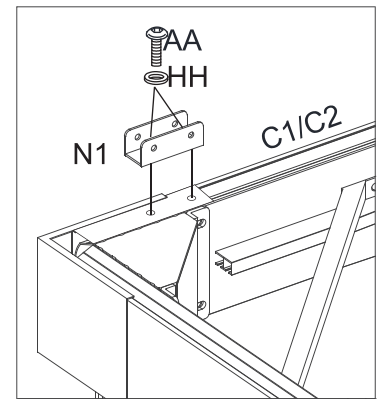
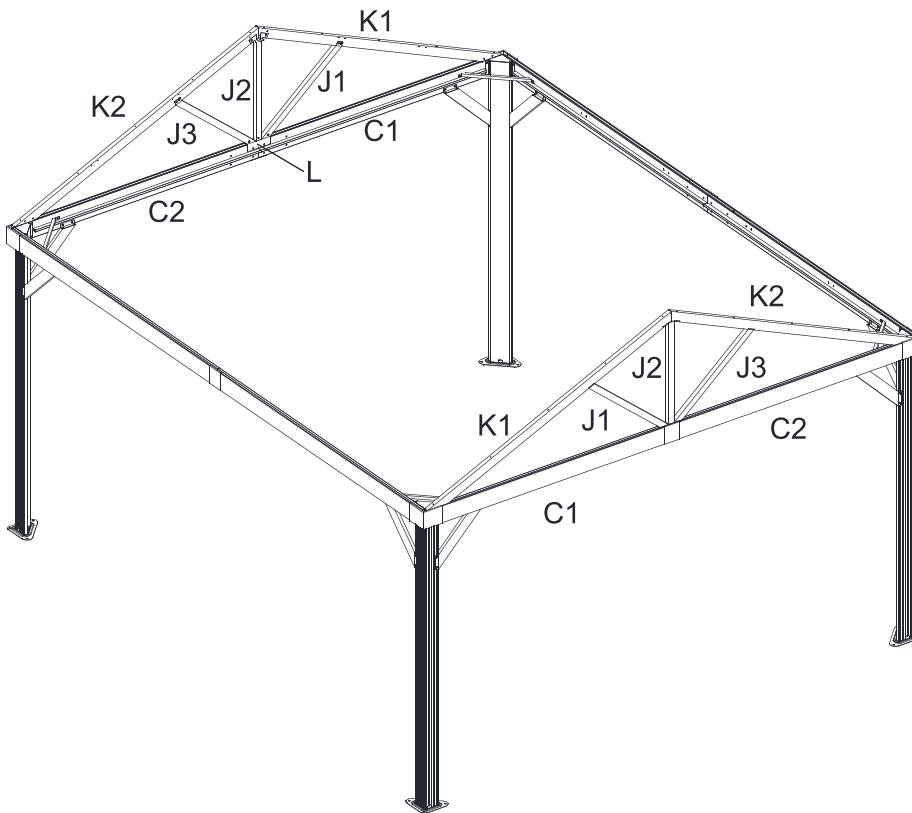


Figure 7.2

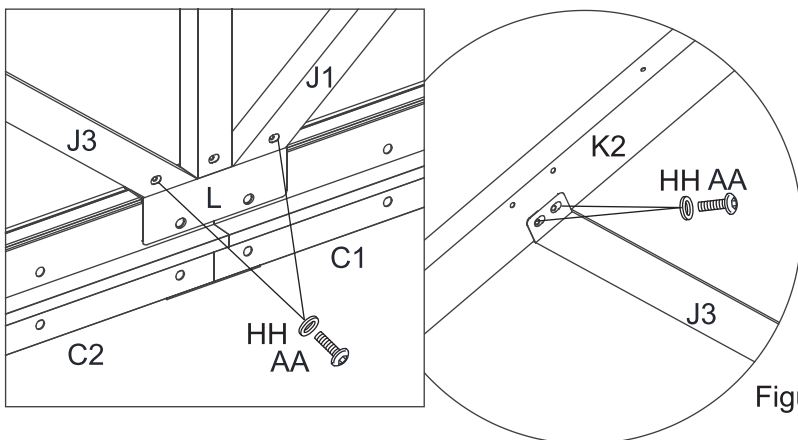


Figure 7.3

7.1 Insert the Vertical Brace (J2) into the Top Beam Guard (L), connect them with Bolts (AA) and Washers (HH) .See Figure 7.1.

7.2 Connect the Connector (N1) and the Short Lintels (C1/C2) with Bolts (AA) and Washers (HH) , then connect the Bilateral Cant Beam (K1/K2) with the Connector (N1) and Vertical Brace (J2) , fix them with Bolts (AA) and Washers (HH) . See Figure 7.2.

7.3 Connect the Support Tube (J1/J3) with the Bilateral Cant Beam (K1/K2) and Top Beam Guard (L), fix them with Bolts (AA) and Washers (HH) .See Figure 7.3.



# Step 8

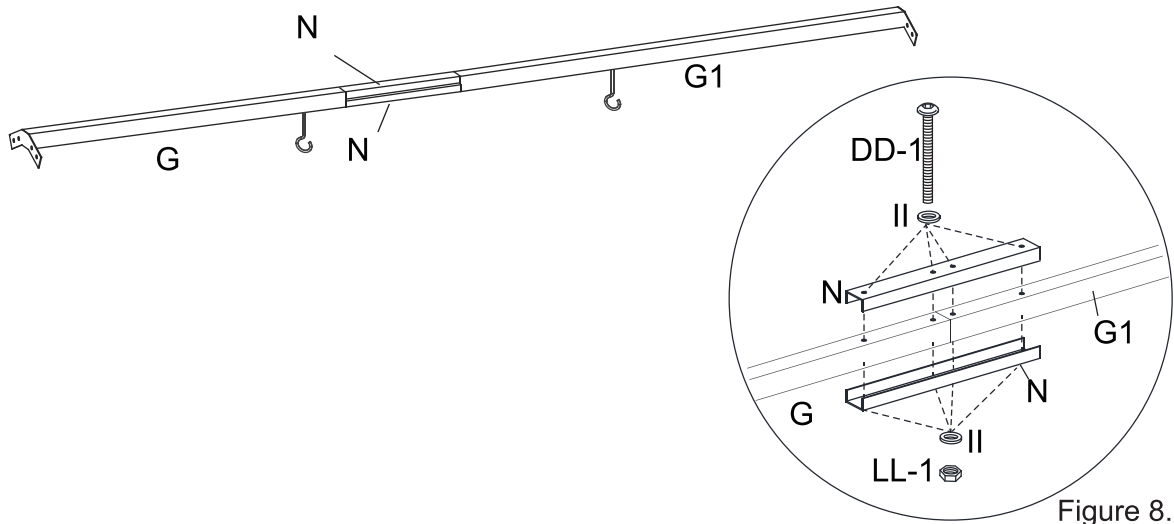


Figure 8.1

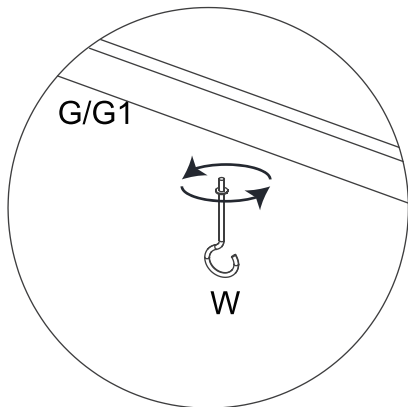
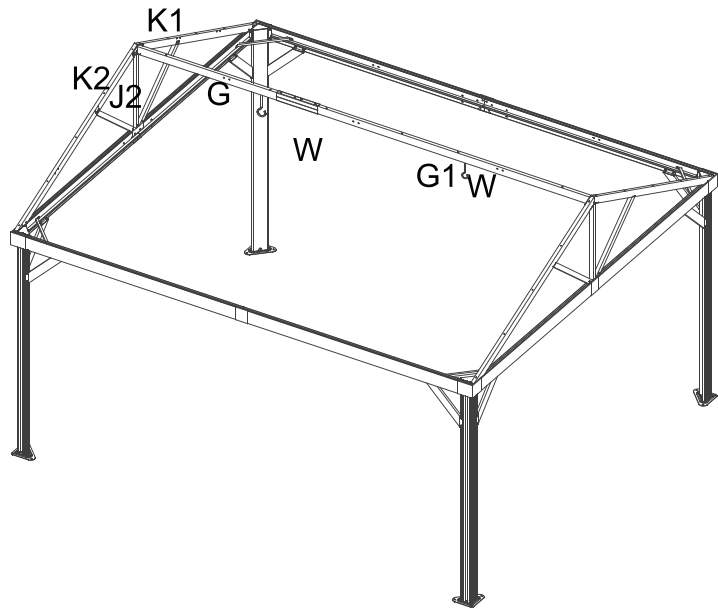


Figure 8.2

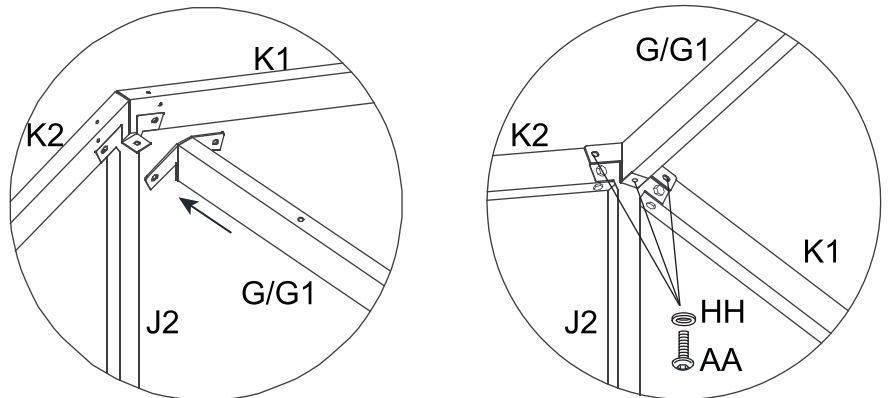


Figure 8.3

8.1 Connect the Connector (N) and the Middle Support bar (G/G1) with the Bolt (DD-1), Washers (II) and Nut (LL-1). See Figure 8.1.

8.2 Connect the Roof Vent Hook (W) to the Middle Support bar (G/G1). See Figure 8.2.

8.3 Connect the Middle Support bar (G/G1) with the Bilateral Cant Beam (K1/K2), fix them with Bolts (AA) and Washers (HH). See Figure 8.3.

## Step 9

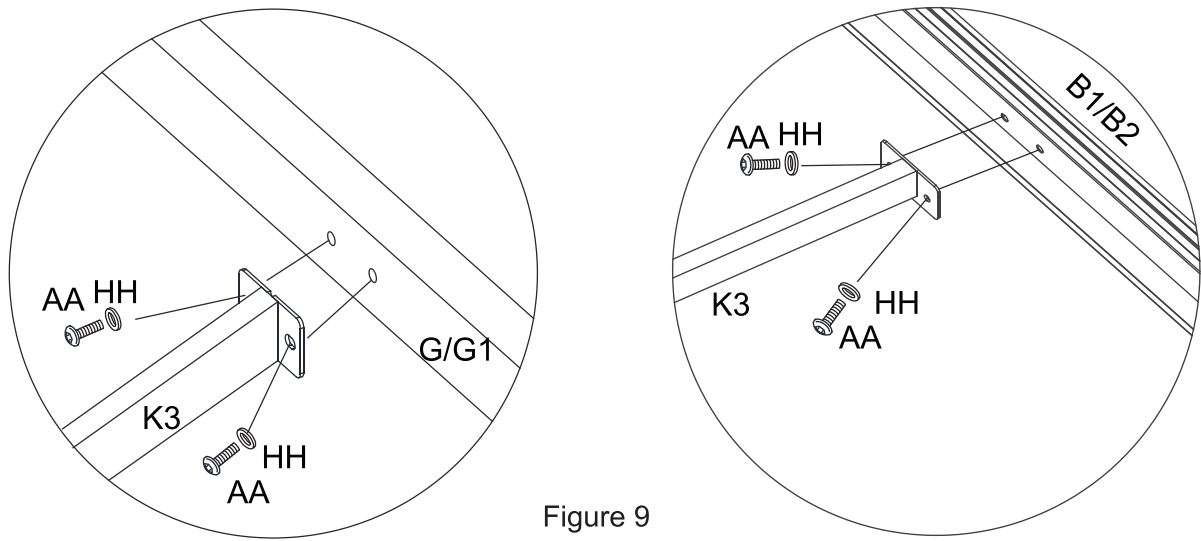
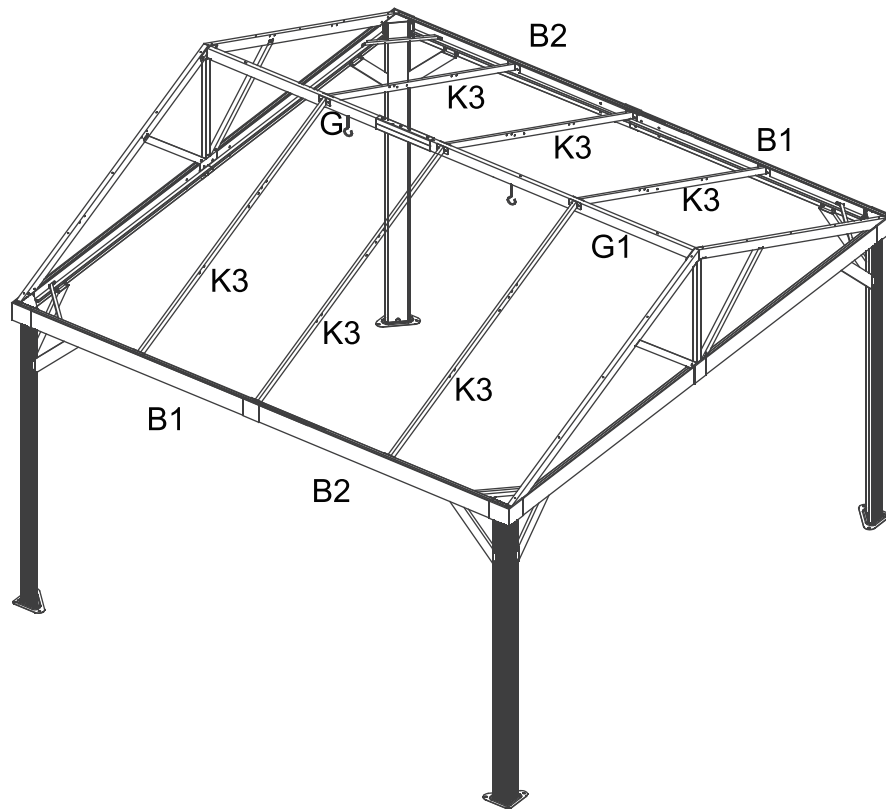


Figure 9



9. Connect one end of the Bilateral Cant Beam (K3) with the Middle Support bar(G/G1), and connect the other end with the Long Lintels (B1/B2), fix them with Bolts (AA) and Washers (HH) .See Figure 9.

# Step 10

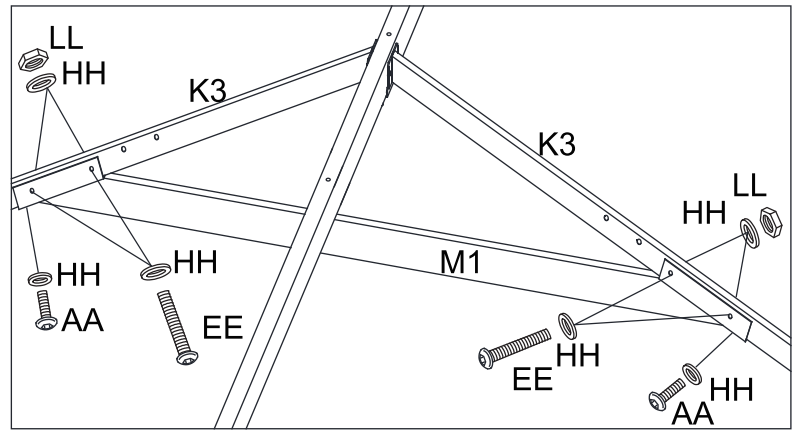
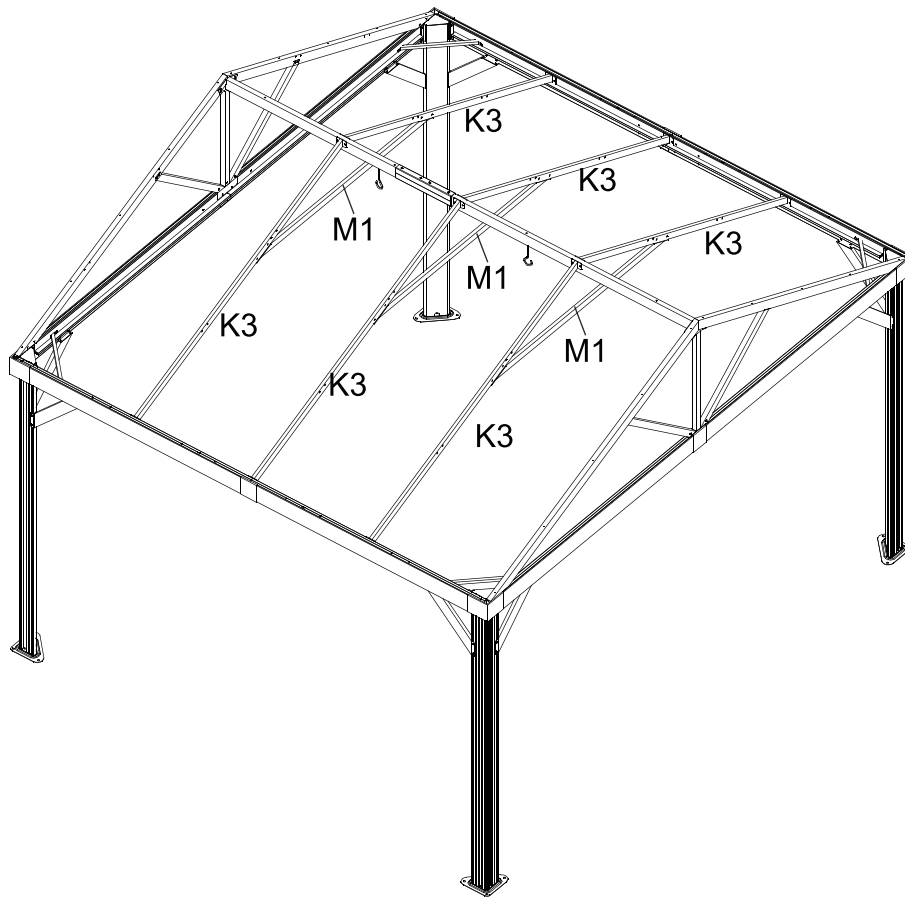


Figure 10



10. Fix the Top Support Tube (M1) to the Bilateral Cant Beam (K3) with the Bolt (EE/AA), Washers (HH) and Nut (LL) .See Figure 10.

# Step 11

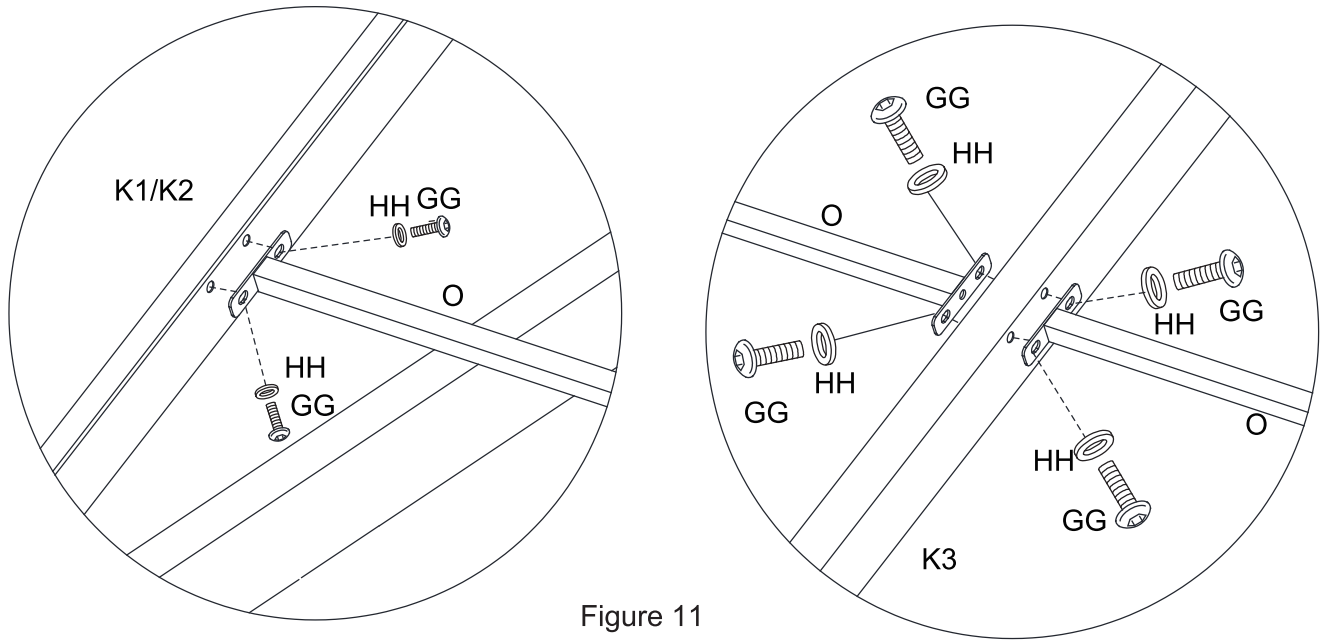
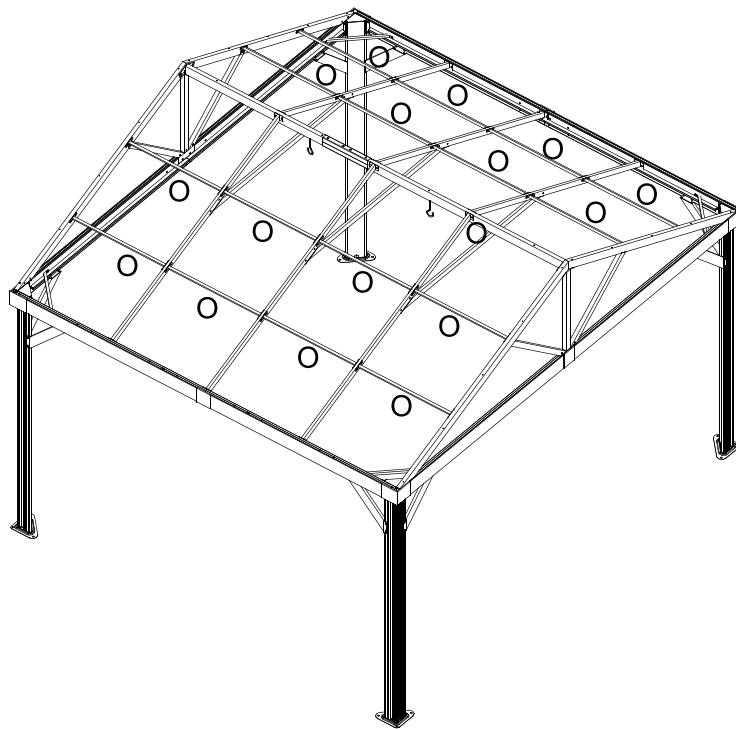


Figure 11



11. Connect the Roof Supports (O) with the Bilateral Cant Beam (K1/K2/K3), fix them with Bolts (GG) and Washers (HH). See Figure 11.

# Step 12

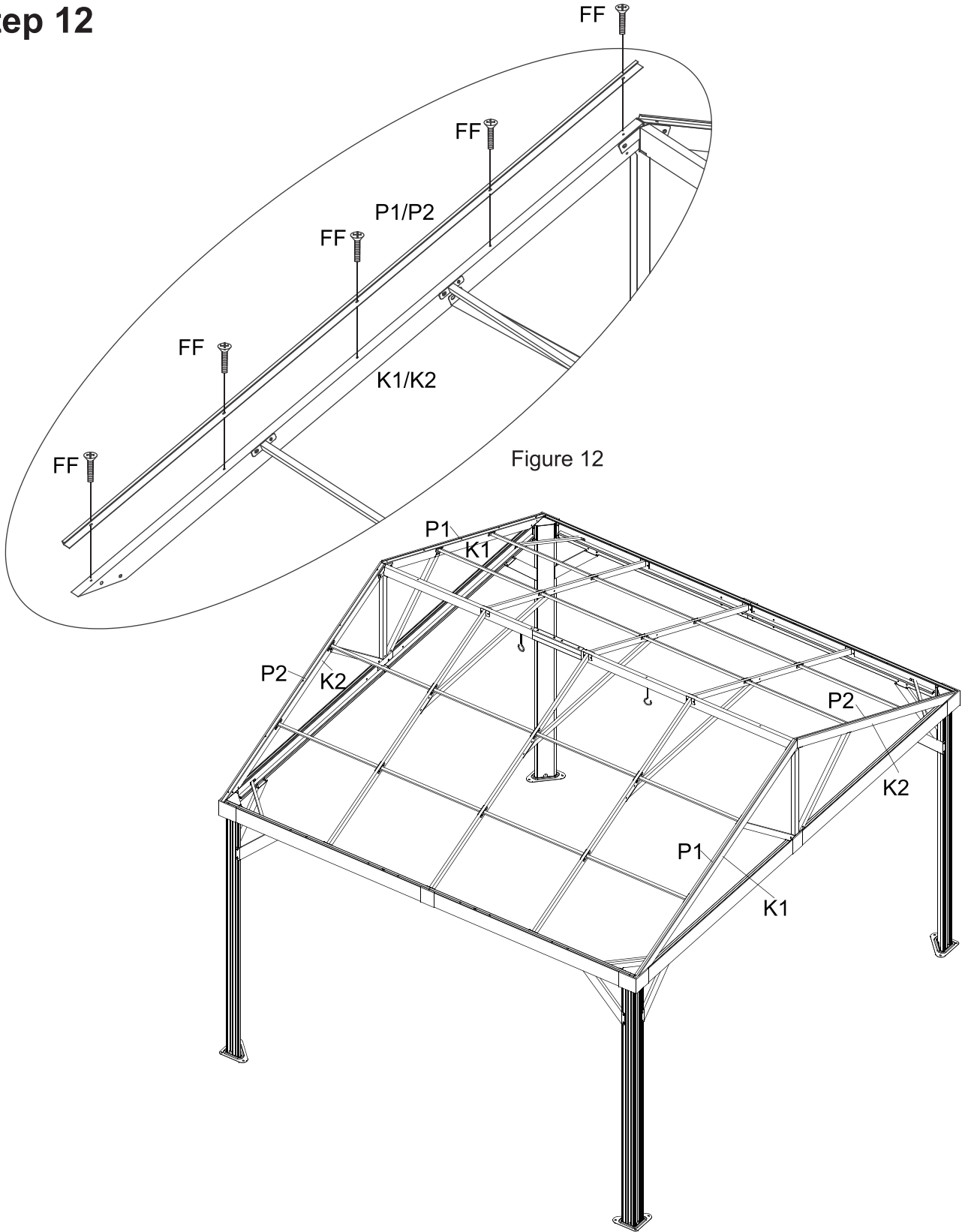


Figure 12

12. Connect the Edge Banding (P1) with the Bilateral Cant Beam (K1), Edge Banding (P2) with the Bilateral Cant Beam (K2), fix them with Bolts (FF) . See Figure 12.

# Step 13

**IMPORTANT:**

- Please note the direction of the Roof Plate.
  - Wait at the end of the installation of the roof panels before tightening all screws.
- If you don't wait and tighten all screws from the beginning, you will not be able to correctly install all the roof panels.

Step 13: Fasten the Roof Plates (U1,U2,U3) with the Bolts (AA) and Washers (KK) to the Lintels (B1/B2) in the order shown in the picture.

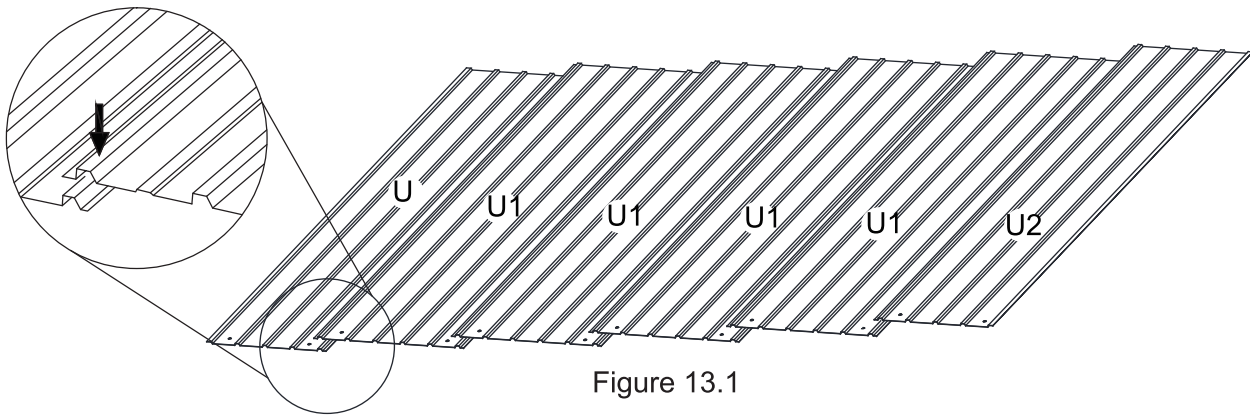


Figure 13.1

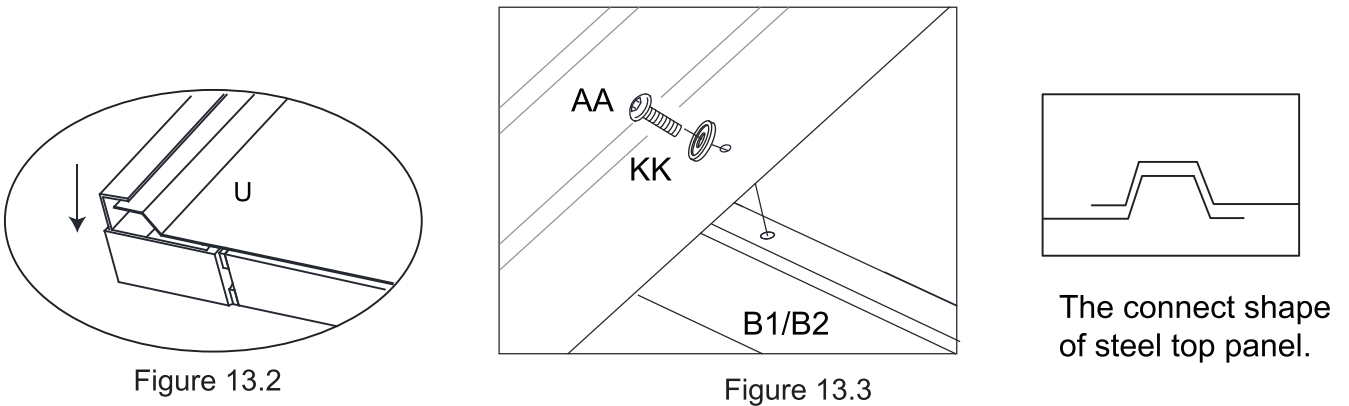
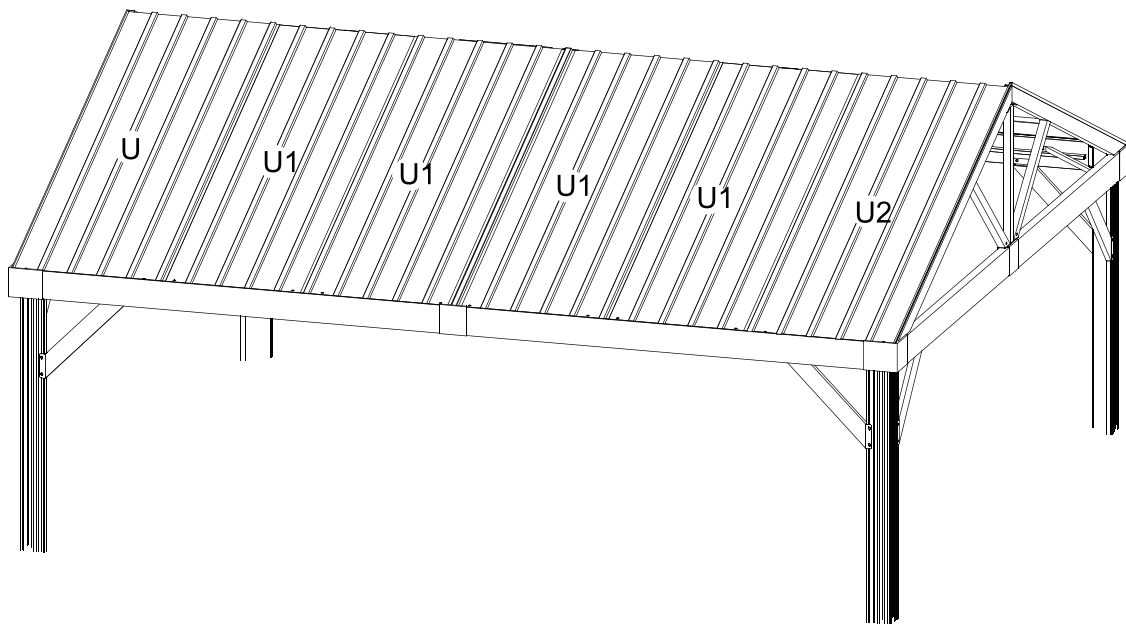


Figure 13.2

Figure 13.3



# Step 14

14.1. Fix one Roof Plate (U) and one Roof Plate (U1) to the Lintels (B1) in the order shown in the figure, with the Bolts (AA) and Washers (KK).

14.2. Fix the Top Panel Cover (T1) to the Middle Support bar (G) with the Bolt (DD) and Washers (KK).

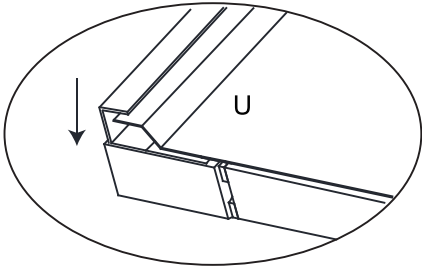
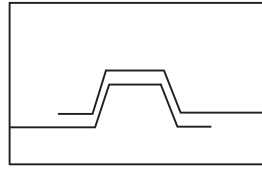


Figure 14.1



The connect shape of steel top panel.

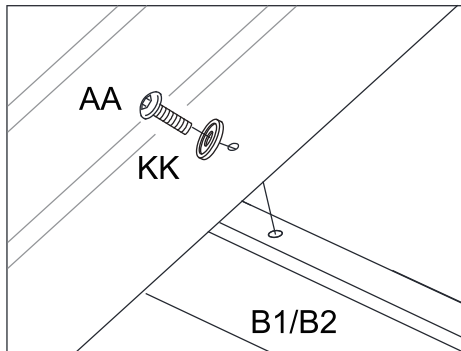


Figure 14.2

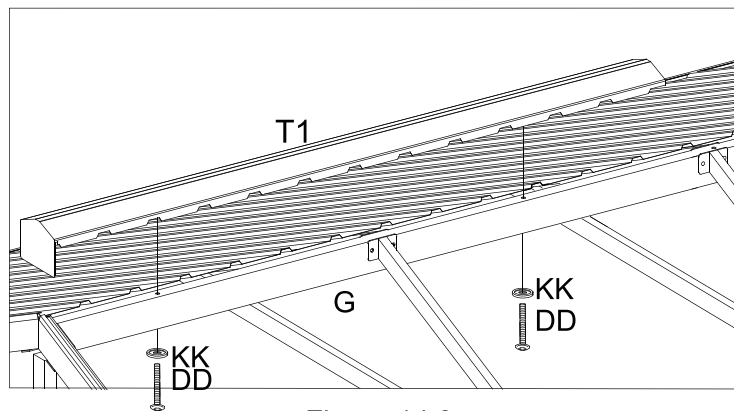
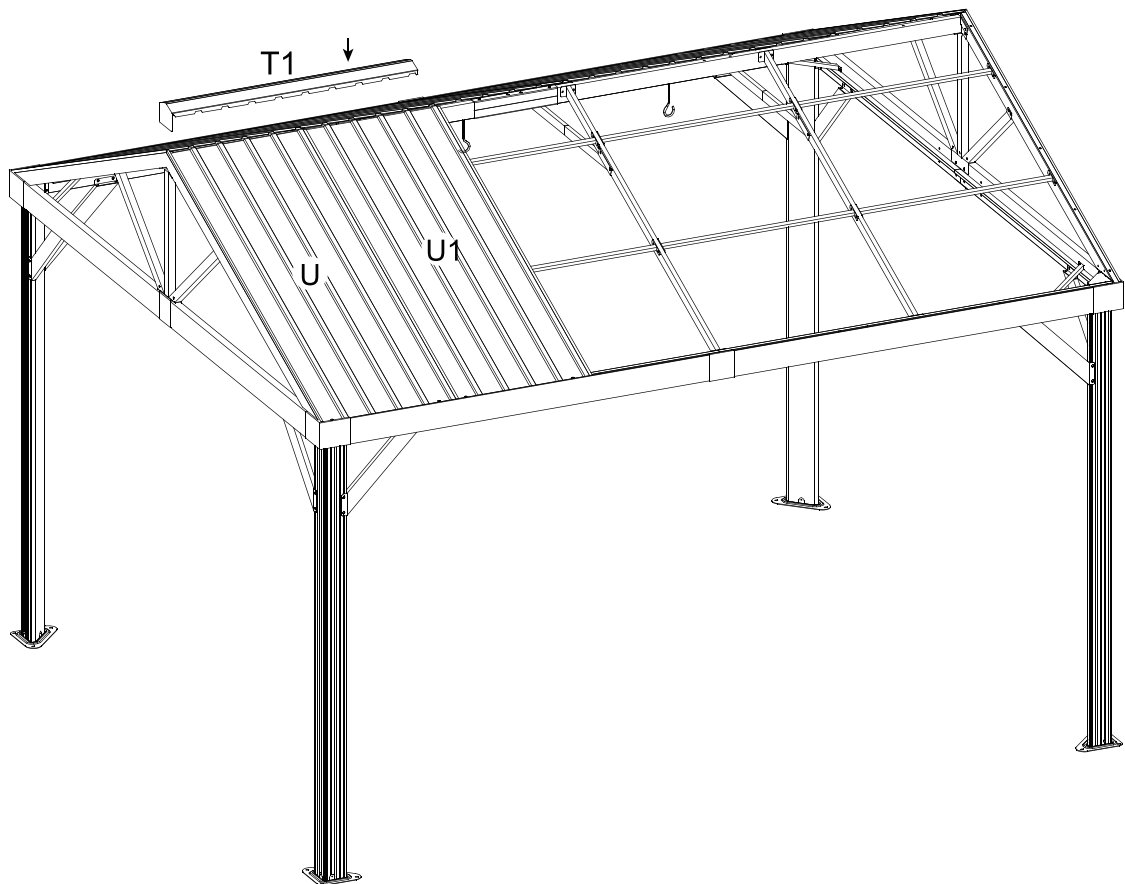


Figure 14.3



# Step 15

15.1. Fix the three Roof Plates (U1) to the Lintels (B1/B2) in the order shown in the picture, with the Bolts (AA) and Washers (KK).

15.2. Fix the Top Panel Cover (T2) to the Middle Support bar (G/G1) with the Bolt (DD) and Washers (KK) .

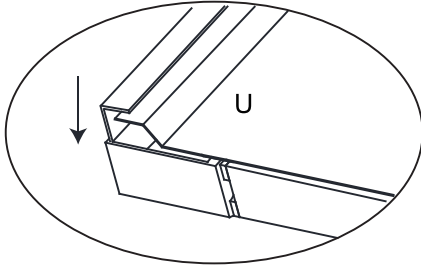
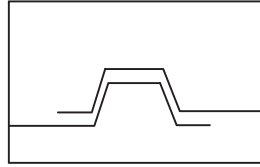


Figure 15.1



The connect shape of steel top panel.

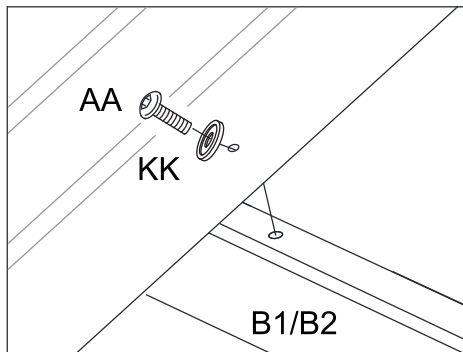


Figure 15.2

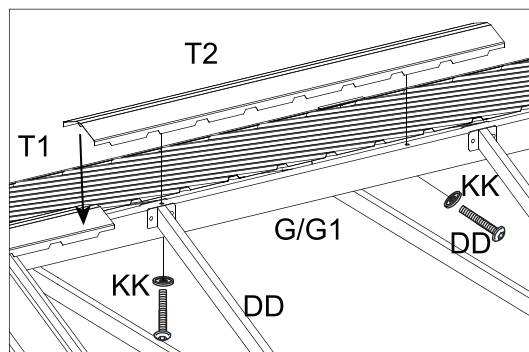
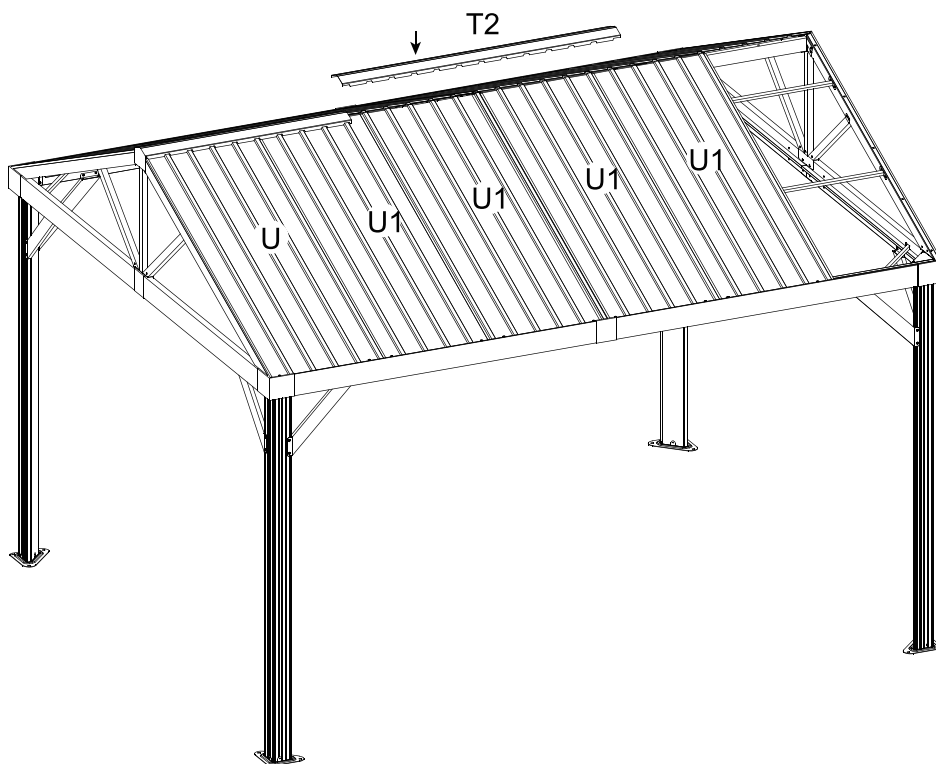


Figure 15.3





# Step 16

16.1 Fix one Roof Plate (U1) and one Roof Plate (U2) to the Lintels (B2) in the order shown in the figure, with the Bolts (AA) and Washers (KK).

16.2 Fix the Top Panel Cover (T1) to the Middle Support bar (G1) with the Bolt (DD) and Washers (KK).

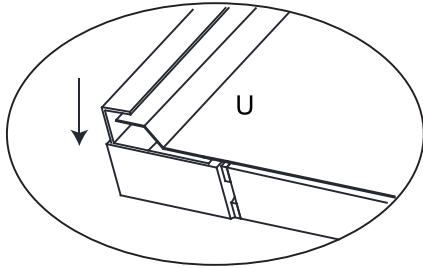
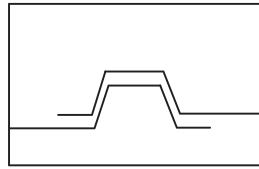


Figure 16.1



The connect shape of steel top panel.

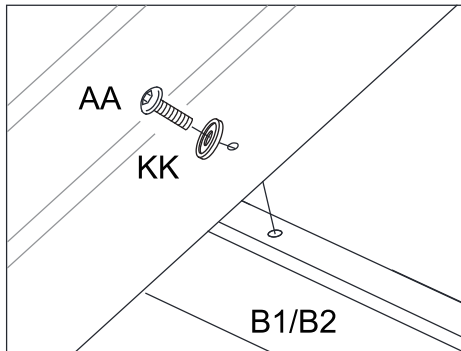


Figure 16.2

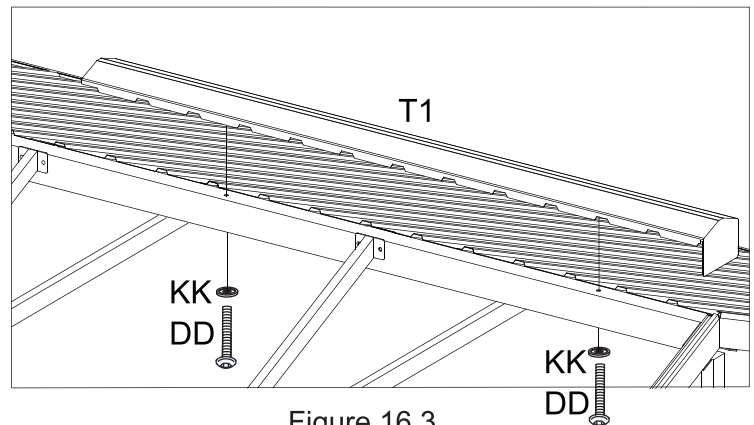
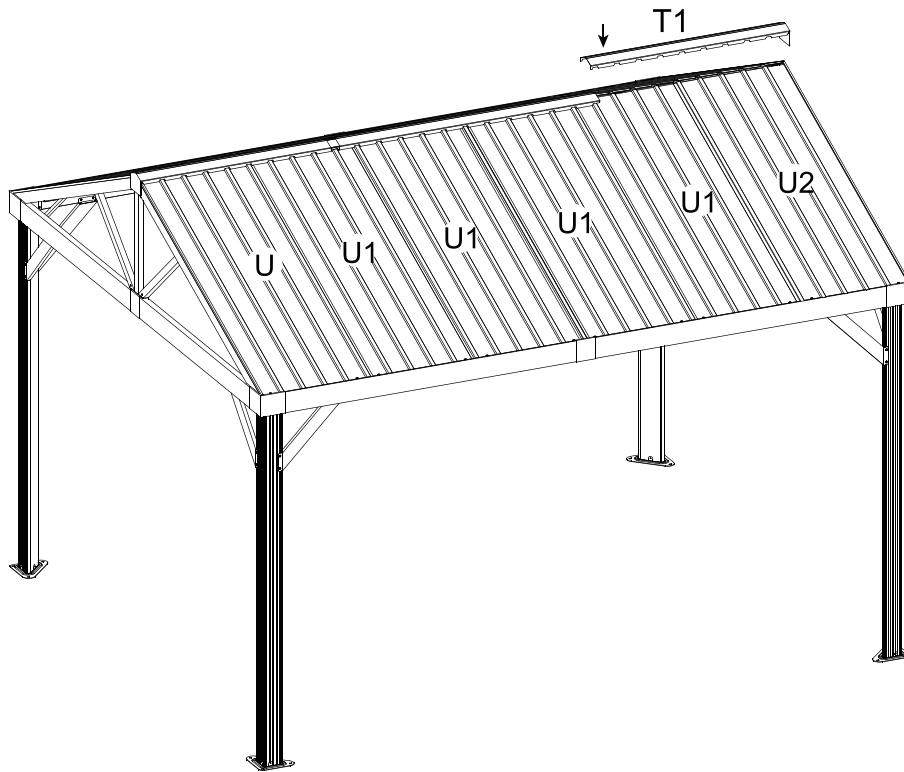
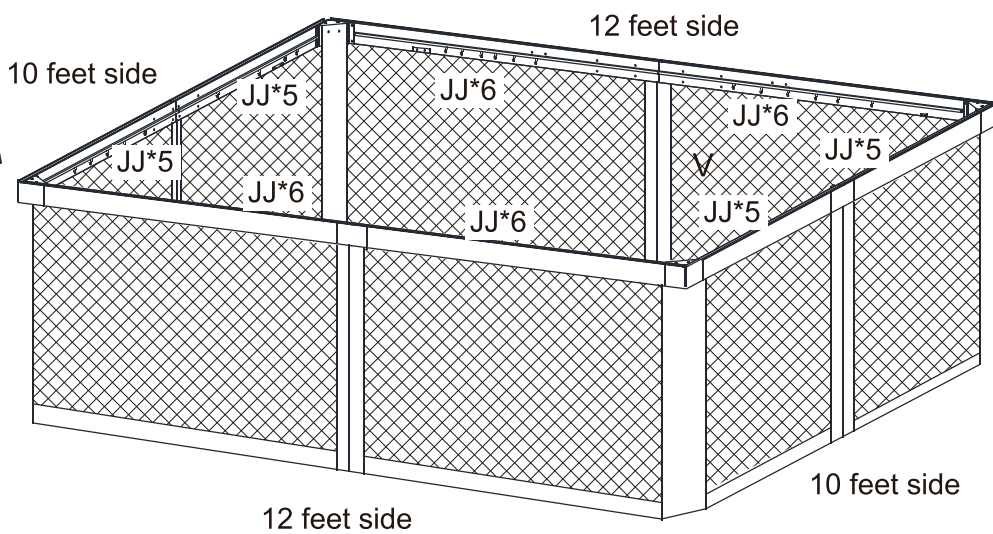
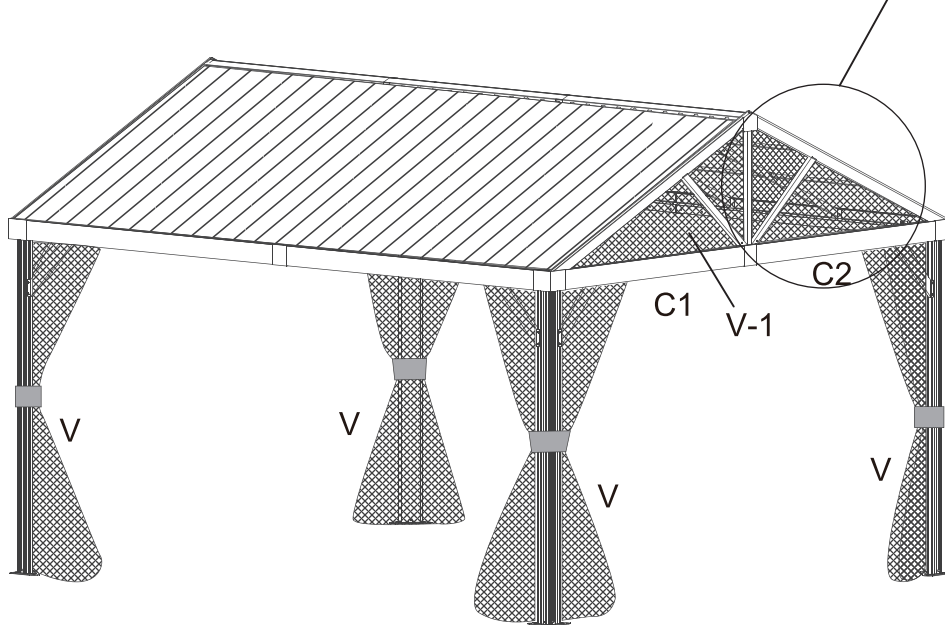
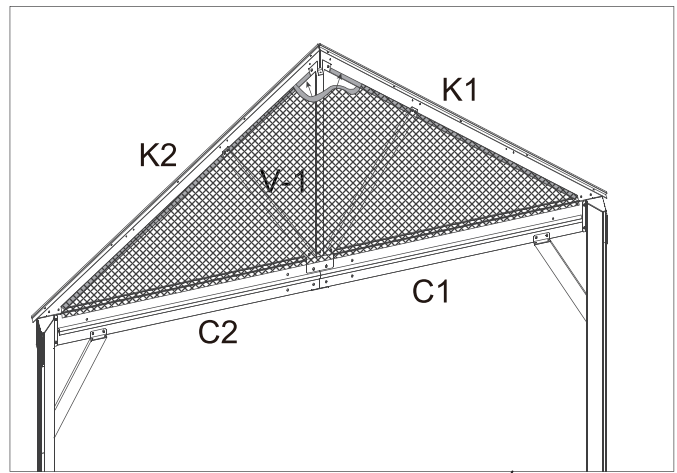
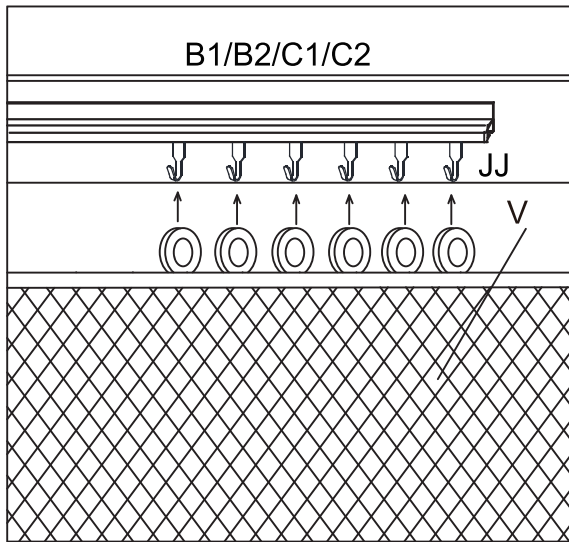


Figure 16.3



# Step 17



- 17.1 Hang the Mosquito Net (V) to the Hang Wheels (JJ). Hanging on the inner side of the track. See Figure 17.1 .
- 17.2 Install the Mosquito Canopy Netting (V-1) to the Bilateral Cant Beam (K1/K2) and Lintels (C1/C2) . See Figure 17.2.

# Step 18

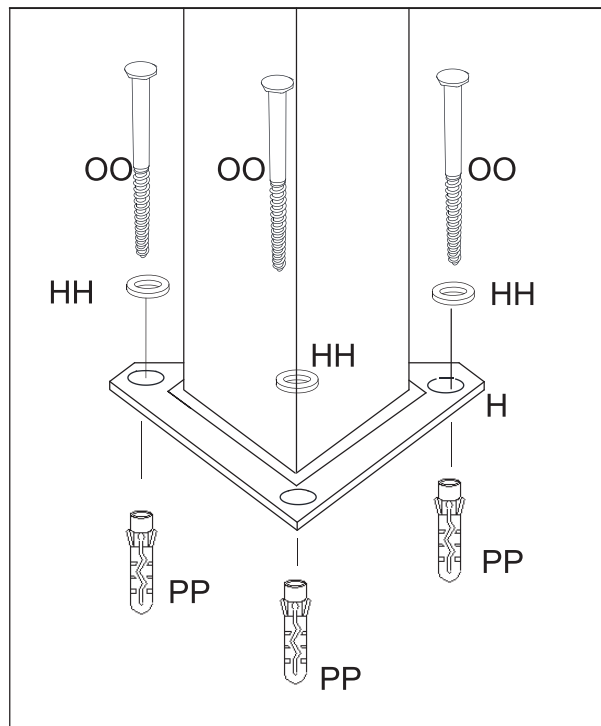
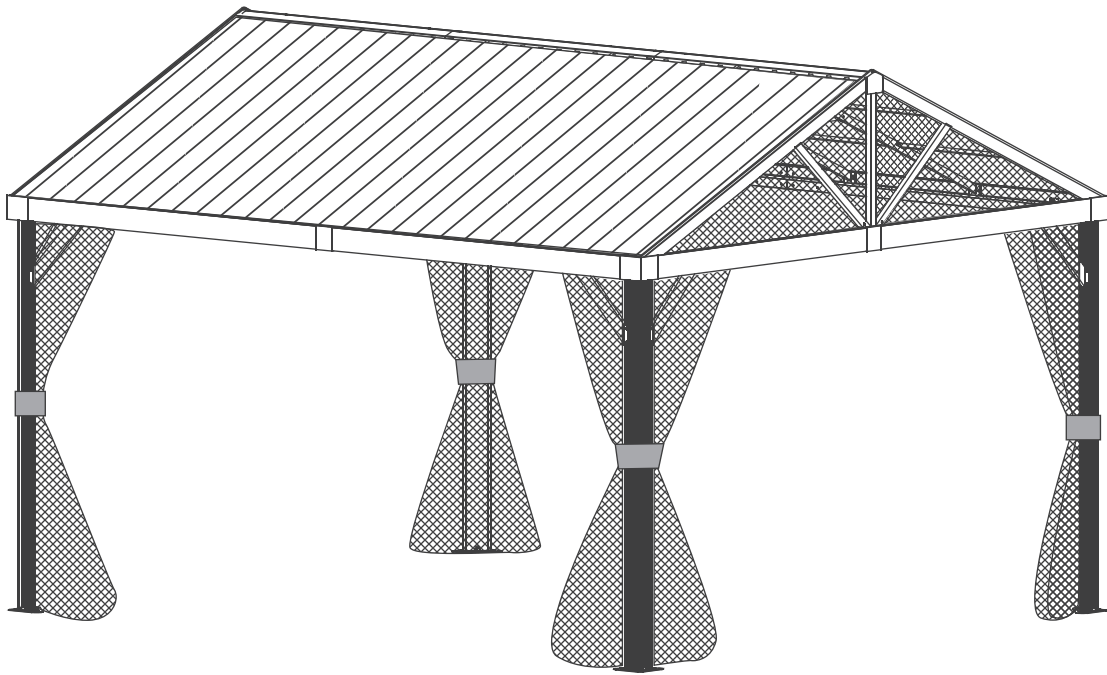


Figure 18

18. Secure the gazebo by anchoring into the base plate with Screws (OO), Washer (HH), and Plastic Plug (PP) plugs. See Figure 18.

## WARRANTY

### WARRANTY

Carefully inspect the contents of the package for missing or damaged components. If any parts are missing or damaged, **do not return the product to the place of purchase**; instead, contact the Gazebo Penguin Customer Experience Department

Montreal: (514) 276-5643

Elsewhere in Canada and the United States: 1-800-737-7174

[info@gazebopenguin.com](mailto:info@gazebopenguin.com)

This product has been designed and manufactured to meet the highest standards of quality and durability. Subject to the "Warranty Conditions" and "Warranty Limitations" sections below, it is warranted against defects in material or workmanship for:

- **1 YEAR ON MANUFACTURING DEFECTS**

In the event that the product is damaged or the warranty period has expired, please contact the Penguin Gazebo Customer Experience Department for a complete list of replacement parts and prices.

### WARRANTY LIMITATIONS AND EXCLUSIONS

1. This product is not warranted against damage caused by wind, falling objects, fire, animals, vegetation, vandalism and extreme weather conditions.
2. Collapses of shelters caused by snow, ice and wind accumulation
3. The roof **must be kept free of snow and ice accumulation at all times.**
4. Any damage that may be caused by snow and ice accumulation is not covered by the warranty. Snow and ice must be removed from the roof, from right to left, in five feet (5) sections at a time.
5. Removal of snow and ice from the product from the inside may damage the product and may cause serious injury to the person(s) involved in the removal.
6. It is strongly recommended that the product not be placed adjacent to buildings or trees as snow or ice may slide off the roof. In the event that the product is placed adjacent to a building or tree, additional precautions must be taken to ensure that there is no accumulation of snow or ice that could cause excessive weight to the product.
7. The product is warranted only if installed in accordance with Gazebo Penguin's written instructions included with the product.
8. Leaks due to heavy rainfall may occur. Please refer to the instruction manual for window positions and information on how to drain water.
9. The product is not guaranteed if it has been anchored improperly.
10. We reserve the right to replace or repair any defective product or part at our sole discretion.
11. No modifications or additions to the product are permitted. This will void your warranty.