



MANUEL D'INSTRUCTIONS INSTRUCTION MANUAL

YELLOWSTONE 10 X 10 PI.
YELLOWSTONE 10 X 10 FT.

sku: 401010MR-62		
------------------	--	--

**DE NE PAS DÉTRUIRE LES BOITES AVANT FINIR L'INSTALLATION AU COMPLET
POUR LA RÉFÉRENCE FUTURE, PRENEZ DES PHOTOS DE TOUS LES SIX COTÉS DE
CHACUNI DES BOITES À LA RÉCEPTION DU PRODUIT.**

SVP, VÉRIFIEZ LE CONTENUE DE CHAQUE BOITE VS LA LISTE DES PIÈCES DÉTAILLÉE

10pi x 10pi / 3.048m x 3.048m Meters Solarium

LES INSTRUCTIONS D'INSTALLATION

IMPORTANT: RETENIR POUR LA FUTURE RÉFÉRENCE, LIRE ATTENTIVEMENT

Consultez votre autorité locale / les codes municipaux locaux concernant l'installation de structures temporaires avant l'achat ou l'assemblage. Certaines juridictions peuvent exiger des permis pour, ou réglementer autrement, l'installation et l'utilisation.

Pour l'assistance de l'assemblage, d'installation, des pièces en particulier, ou service à la clientèle, veuillez contacter Gazebo Penguin au numéro de téléphone mentionné mi-bas : (français, anglais, lun. à ven. de 8 du matin à 4 après-midi est) :

Montréal: (514) 276-3485

Canada et États-Unis: 1-800-737-7174

ATTENTION:

- Pour une utilisation à l'extérieur.
- La neige doit être nettoyée en tout le temps, de ne pas laisser s'accumuler.
- Retenir votre **preuve d'achat** pour la garantie. Veuillez **garder les boîtes** jusqu'à d'avoir finir l'installation correctement au complet.
- D'assemblage peut durer plus que 4 heures et l'exige d'avoir au moins 3 personnes.



AVANT ASSEMBLAGE:

- Veuillez ne pas détruire les boîtes avant d'avoir finir complètement assemblage.
- La fondation doit être sous le niveau de sol, plat et solide, comme du béton ou de l'asphalte.
- Tenez à l'écart des lignes électriques aériennes, des branches d'arbres et d'autres structures.
- Vérifiez s'il y a des tuyaux ou des fils souterrains si le creusement ou le forage est nécessaire.
- Ne pas installer à proximité des lignes de toit ou d'autres structures qui pourraient jeter de la neige, de la glace ou une pluie excessive sur le toit.
- Assemblez la structure près du point final d'utilisation la plus proche possible.
- Il est recommandé de porter des gants de sécurité, des lunettes de sécurité et des casques de protection pour l'installation.
- Ne vous suspendez pas, ne grimpez pas et ne vous tenez pas debout sur la structure ou le toit.
- Avant le montage, lisez les instructions et vérifiez que toutes les pièces sont présentes dans les boîtes. S'il manque des pièces, svp, contactez notre département de garantie.
- Un escabeau de 6 pieds (1,8 m), un tournevis Phillips, un ruban à mesurer, un niveau, un maillet et une bâche sur laquelle placer les pièces seront nécessaires pour l'assemblage (non inclus).
- Enlevez le film protecteur supérieur des panneaux de toit avant l'assemblage; NE PAS retirer le film protecteur inférieur avant d'être prêt à insérer les panneaux de toit, afin d'identifier le côté supérieur.

INSTRUCTION D'ANCRAGE:

- Un ancrage adéquat du cadre à la base et au mur est nécessaire pour la sécurité.
- Une structure non solidement ancrée a un risque de s'envoler lors de vents violents causant des dommages et des risques pour la sécurité.
- Le matériel et les outils requis pour l'ancrage varient en fonction de l'emplacement d'installation et ne sont pas fournis.
- Veuillez vérifier auprès de votre quincaillerie locale les ancrages appropriés à votre surface.
- Ne pas ancrer aux pavés / dalles de chaussée car ils ne constituent pas une fondation solide.

SOIN ET MAINTENANCE:








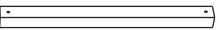




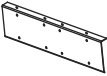



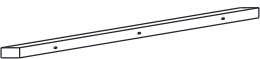
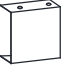
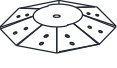

- En cas de pièce défectueuse ou endommagée, ou pour toute autre question concernant le produit, veuillez contacter directement le fabricant.
- Veuillez avoir la liste des pièces et les numéros de pièces à portée de main lors de la commande ou de la demande de pièces de rechange.

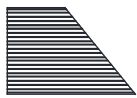

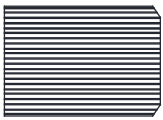





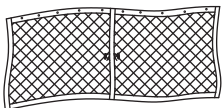

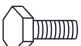
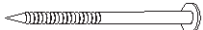





PANNEAUX DE TOIT:

- Nettoyez doucement avec une solution savonneuse écologique et de l'eau à l'aide d'une éponge.
- N'utilisez pas de matériaux abrasifs, de brosses métalliques, de produits chimiques, de nettoyeurs puissants ou d'eau de javel.
- Rincer à l'aide d'un tuyau d'arrosage et sécher à l'air. S'il est retiré, assurez-vous qu'il est complètement sec avant le stockage.
- N'utilisez pas de nettoyeur haute pression.

STRUCTURE:

- Nettoyez doucement avec une solution savonneuse écologique et de l'eau à l'aide d'une éponge.
- N'utilisez pas de matériaux abrasifs, de brosses métalliques, de produits chimiques, de nettoyeurs puissants ou d'eau de javel.
- Rincer à l'aide d'un tuyau d'arrosage et sécher à l'air. N'utilisez pas de nettoyeur haute pression.
- S'il y a des imperfections voir le numéro de pièce de la peinture dans la liste des pièces pour obtenir une peinture de retouche correspondante.

PART	PACKED IN BOX	QTY	DIAGRAM	PART	PACKED IN BOX	QTY	DIAGRAM
24-062 Poteau D'Angle A	1	4		24-081 Connecteur Central Supérieur J2	1	1	
24-065 Plaque De Base Du Poteau D'Angle B	1	4		24-085 Crochet D'Évent De Toit K	1	1	
24-067 Linteau Gauche Court C1	2	4		24-088 Support horizontal inférieur du toit M	1	8	
24-068 Linteau Droit Court C2	2	4		24-090 Support horizontal inférieur du toit N	1	8	
24-073 Barre De Support E	1	8		24-092 Connecteur P1	1	8	
24-075 Support De Linteau F	1	4		24-093 Connecteur P2	1	8	
24-076 Connecteur De Linteau - Grand G	1	4		24-094 Garniture D'Angle De Toit Principal Q	1	4	
24-078 Support D'Angle De Toit Principaux H	1	4		24-095 Couvercle De Linteau - Coin S1	2	4	
24-079 Support Central Vertical De Toit I	1	4		24-096 Couvercle De Linteau - Centre S2	1	4	
24-080 Connecteur Central Inférieur J1	1	1		24-097 Panneau De Toit - Coin Gauche T1	3	4	

PART	PACKED IN BOX	QTY	DIAGRAM	PART	PACKED IN BOX	QTY	DIAGRAM
24-098 Panneau De Toit - Côté Gauche T2	3	4		24-074 Rondelle En Plastique EE	1	48	
24-099 Panneau De Toit - Centre T3	3	4		24-084 Moustiquaire Crochet JJ	1	40	
24-100 Panneau De Toit - Côté Droit T4	3	4		24-086 Bouchon En Plastique KK	1	12	
24-101 Panneau De Toit - Coin Droit T5	3	4		24-087 Clé Allen LL	1	1	
24-104 Moustiquaire V	1	4		24-089 Clé MM	1	1	
24-063 Boulon AA	1	184	 M6 x 15mm	08-167 Vis OO	1	12	 M6 x 65mm
24-064 Rondelle En Acier AA-1	1	156		24-077 Boulon Avec Rondelle En Plastique GG	1	8	 M6 x 40mm
24-066 Boulon BB	1	48	 M8 x 15mm				
24-069 Rondelle En Acier CC	1	48					
24-072 Boulon DD	1	16	 M6 x 15mm				

Avant d'assembler le gazebo:

- Ne détruisez pas les boîtes avant qu'elles ne soient complètement assemblées.
- Veuillez vérifier le contenu de chaque boîte par rapport à la liste des pièces.
- Il est important que ce gazebo soit ancré sur une base solide à l'aide des vis fournies. Dans le cas contraire, veillez à utiliser des ancrages suffisants pour votre surface.
- Le gazebo ne doit pas être installé à proximité d'un arbre ou d'un toit en pente. La neige et la glace peuvent glisser sur le gazebo et le faire s'effondrer.

Outils nécessaires (non fournis)

- Escabeau de 6 pieds (1,8 m) x2
- Tournevis Robinson n°2
- Gants et lunettes de sécurité
- Tournevis Phillips #2
- Clé à cliquet
- Bâche ou matériel de protection pour placer pièces pendant l'assemblage
- Ruban à mesurer
- Cale de mise à niveau

Étape 1

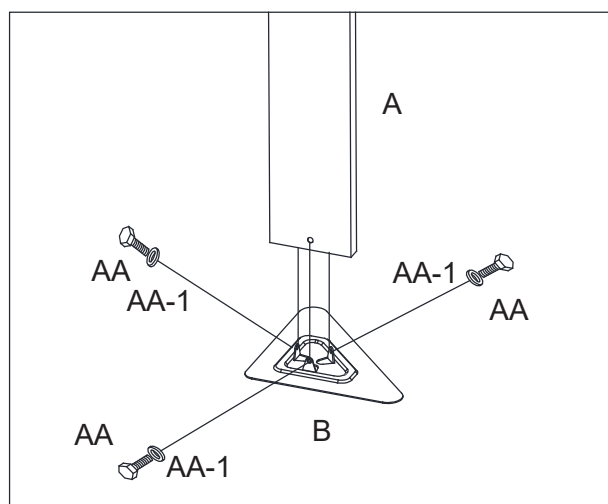
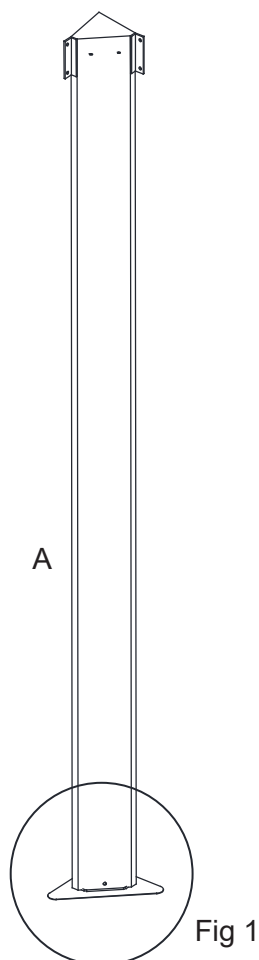


Fig 1

1. Relier la plaque de base du poteau d'angle (B) au poteau d'angle (A) à l'aide du boulon (AA) et de la rondelle (AA-1). Répétez l'opération pour tous les poteaux d'angle et les plaques de base. Répétez l'opération pour le côté opposé. Serrez tous les boulons. Voir la figure 1.

Étape 2

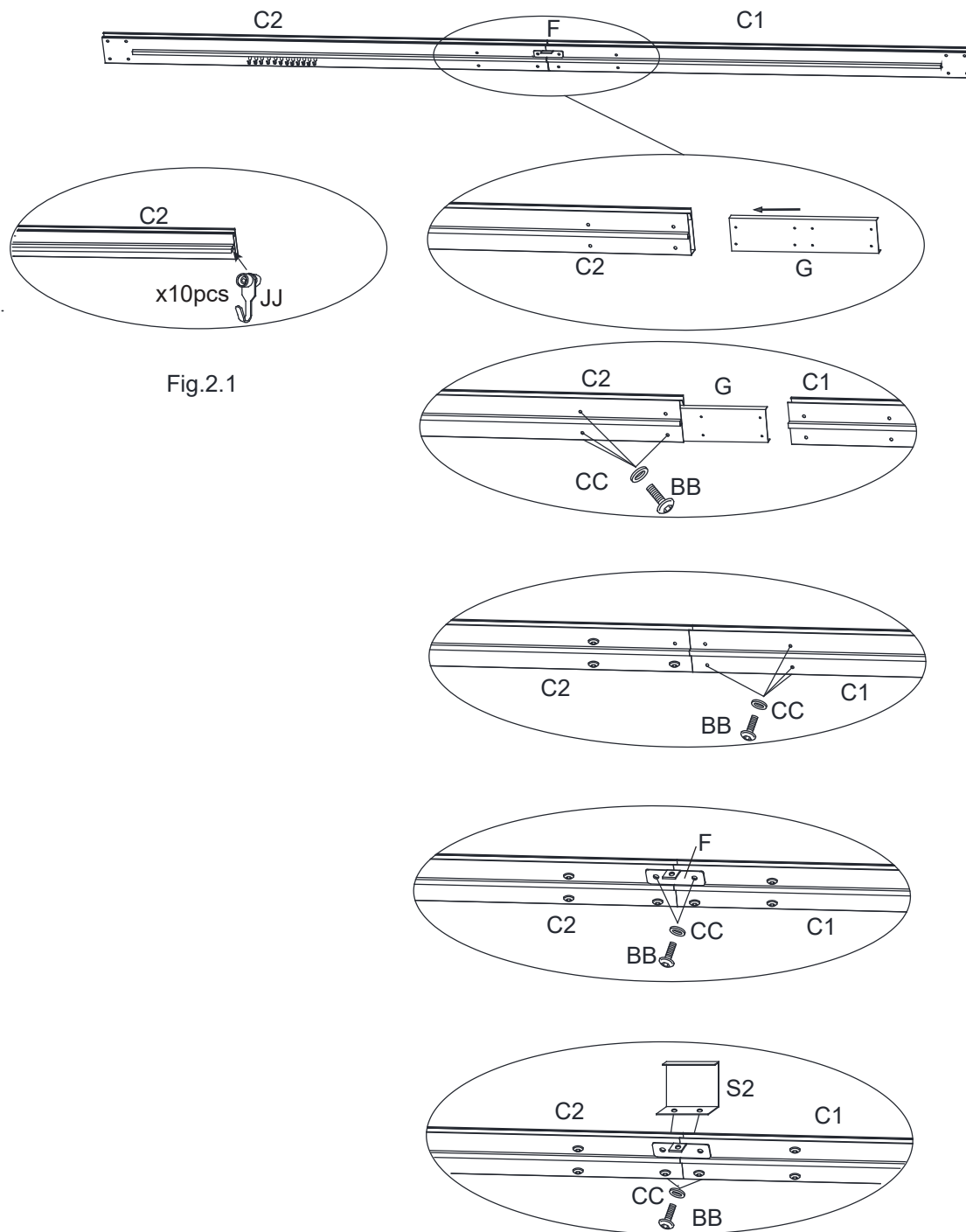


Fig.2.1

Fig.2.2

2.1. Faire glisser le cintre (JJ) sur le linteau droit (C2), voir Fig.2.1.

2.2. Relier le linteau gauche court (C1) au linteau droit (C2) à travers le connecteur de linteau - grand (G) par le boulon (BB) et la rondelle (CC), puis connectez le connecteur (F) au joint du linteau (C1/C2) par le boulon (BB) et la rondelle (CC), et la rondelle (CC), mettre le couvercle de linteau - Centre (S2) sur le joint des deux linteaux avec le boulon (BB) et la rondelle (CC), veillez à installer les vis dans l'ordre indiqué sur l'illustration. Voir Fig.2.2

Étape 3

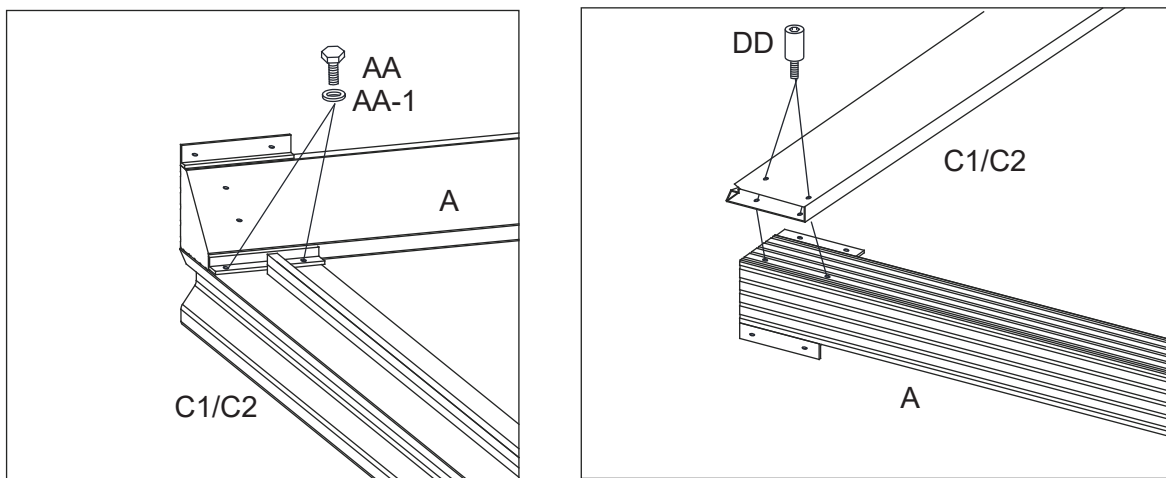


Figure 3-1

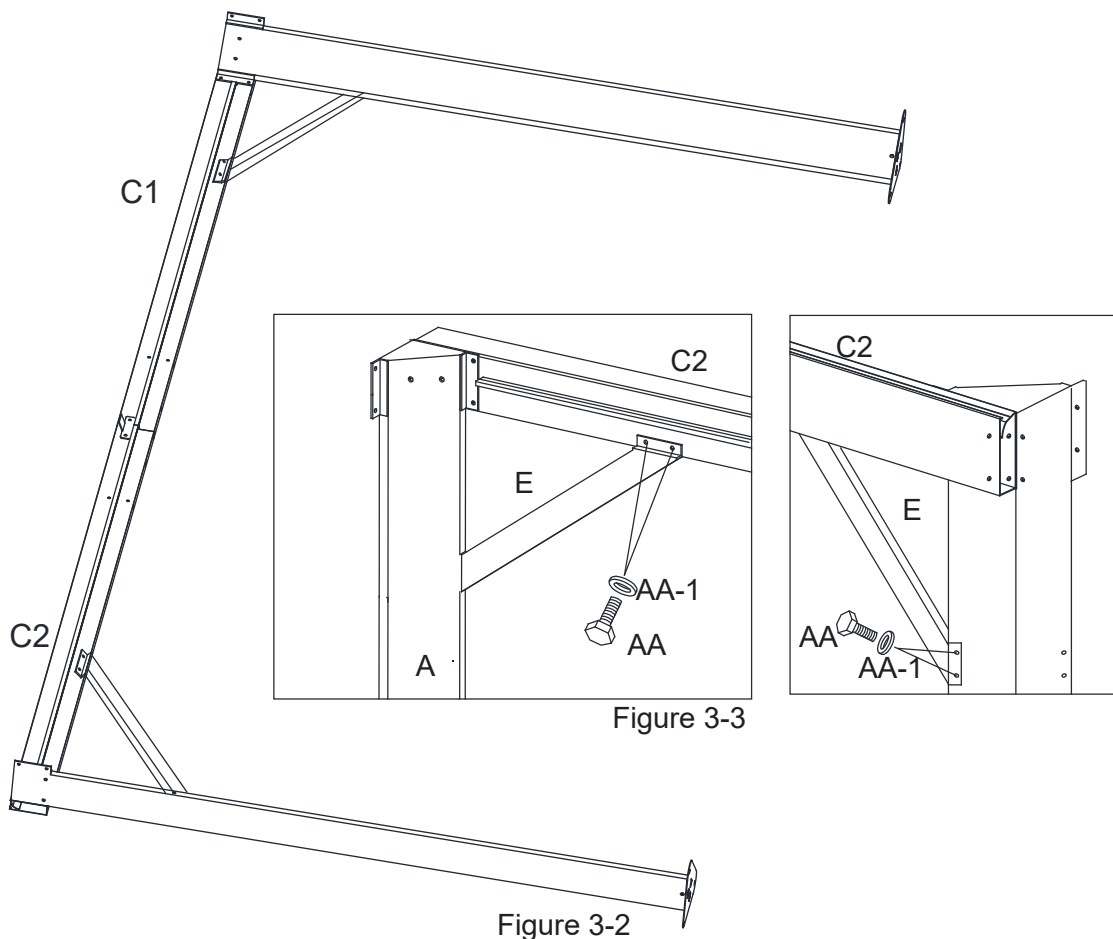


Figure 3-2

Figure 3-3

3.1. Fixer les linteaux (C1 et C2) à l'extrémité des poteaux d'angle (A) d'abord avec les boulons (AA) et la rondelle (AA-1) puis avec les boulons (DD). Serrer tous les boulons. Voir la figure 3-1.

3.2 . Répétez l'opération pour les linteaux du côté opposé (C1 et C2) et les poteaux d'angle (A). Voir la figure 3-2.

3.3. Fixez les barres de support (E) au poteau d'angle (A) et aux linteaux (C1/C2) à l'aide de boulons (AA) et des rondelles (AA-1).

Voir la figure 3-3.

Étape 4

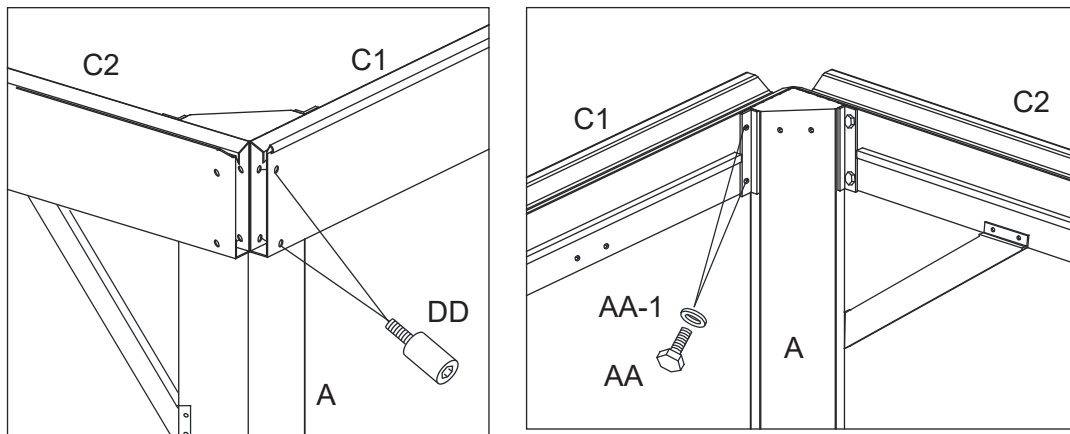


Figure 4-1

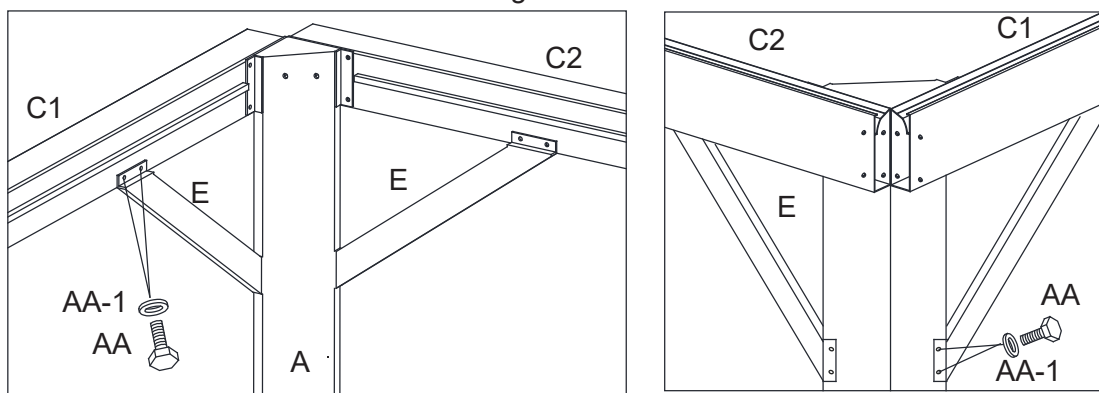


Figure 4-2

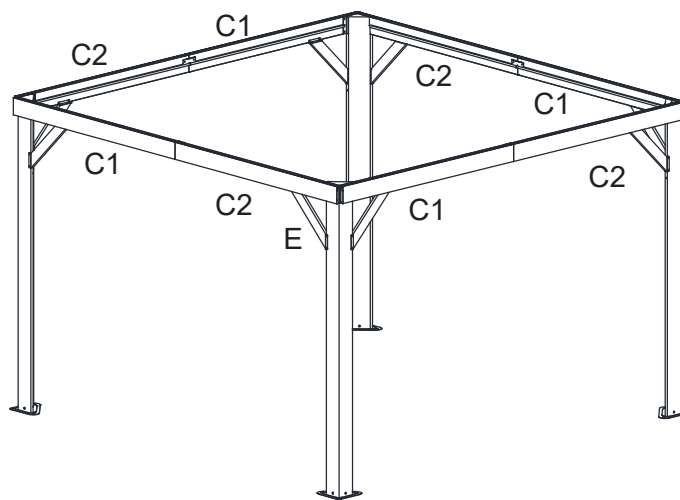


Figure 4-3

- 4.1. Fixer le linteau (C1 et C2) aux poteaux d'angle (A) d'abord avec les boulons (AA) et la rondelle (AA-1), puis avec les boulons (DD). Serrez les boulons. Répétez l'opération pour les linteaux du côté opposé (C1 et C2). Serrez tous les boulons. Voir la figure 4-1 et la figure 4-3.
- 4.2. Fixez les barres de support (E) au poteau d'angle (A) et aux linteaux (C1/C2) avec les boulons (AA) et la rondelle (AA-1). Voir la figure 4-2.
- 4.3. Répétez l'opération pour tous les poteaux d'angle et les linteaux. Serrez tous les boulons. Voir la figure 4-3.

Étape 5

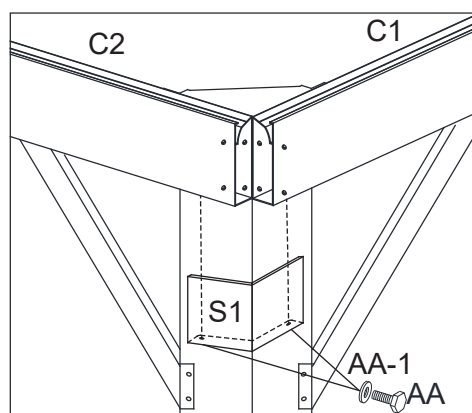
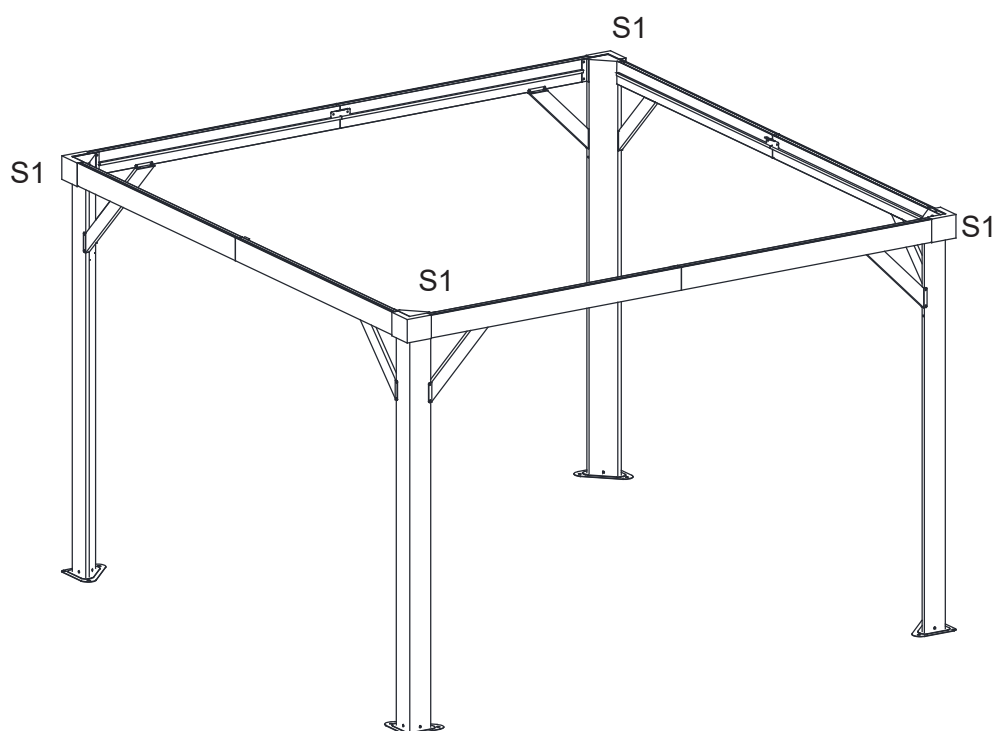


Figure 5



5. Fixez le couvercle du linteau d'angle (S1) aux linteaux (C1 et C2) à l'aide des boulons (AA) et de la rondelle (AA-1). Voir la figure 5.

Étape 6

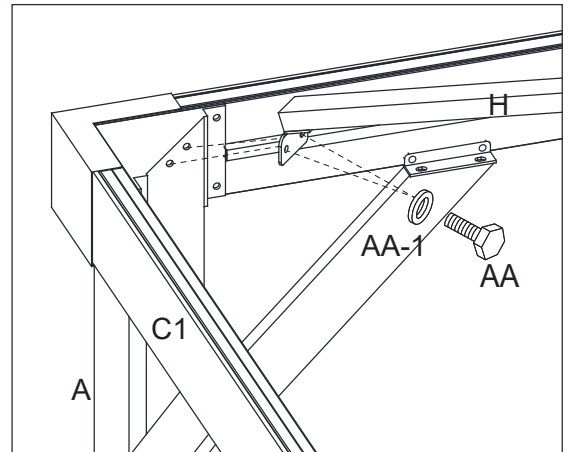
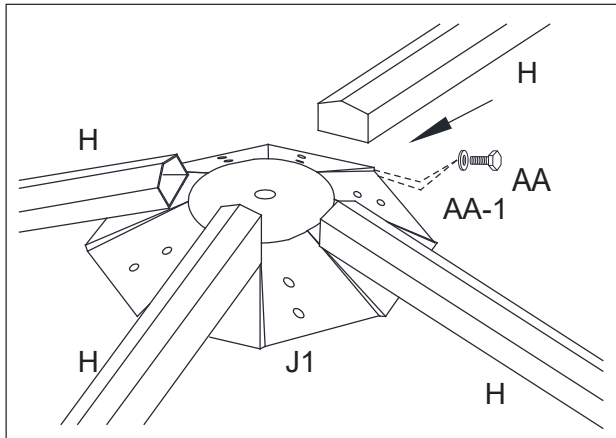


Figure 6-1

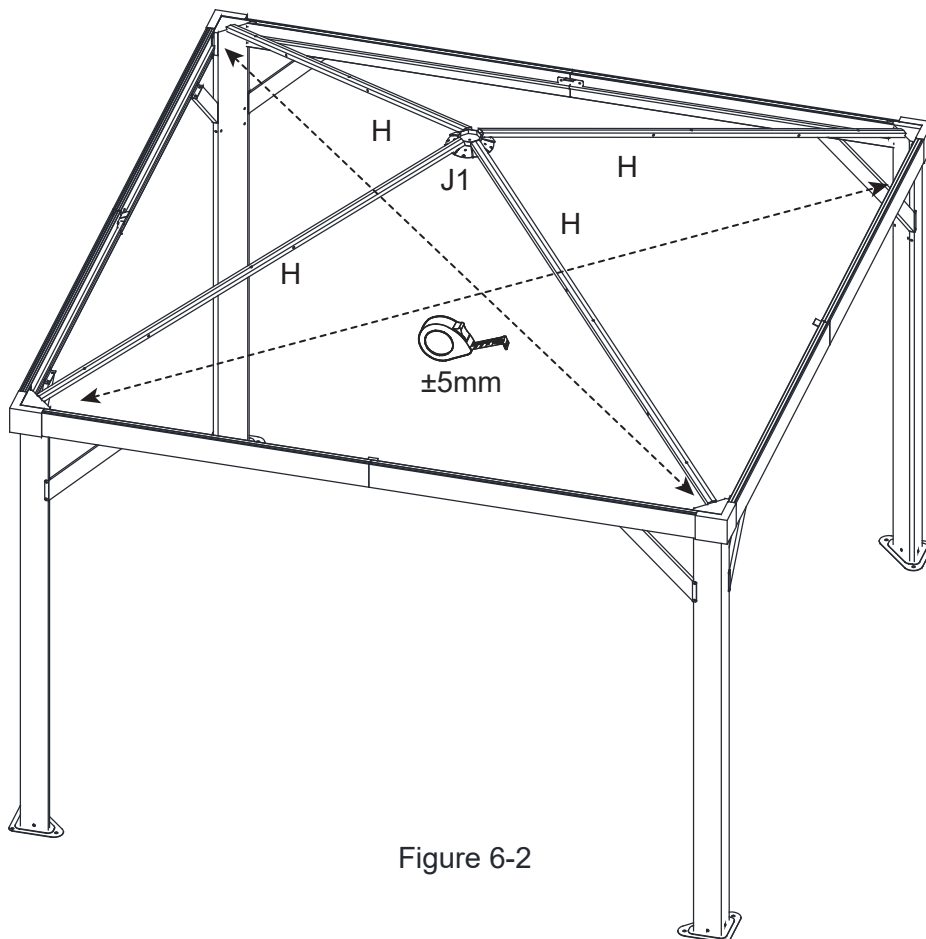


Figure 6-2

6.1 Assemblez les supports d'angle du toit (H) au connecteur central inférieur (J1) à travers les poteaux d'angle (A) à l'aide de boulons (AA) et de rondelles (AA-1). les poteaux d'angle (A) à l'aide des boulons (AA) et de la rondelle (AA-1). Voir la figure 6-1.

6.2 Répétez l'opération pour tous les coins et serrez tous les boulons.

Remarque : les mesures diagonales d'un coin à l'autre doivent être à 5 mm près.

Voir la figure 6-2.

Étape 7

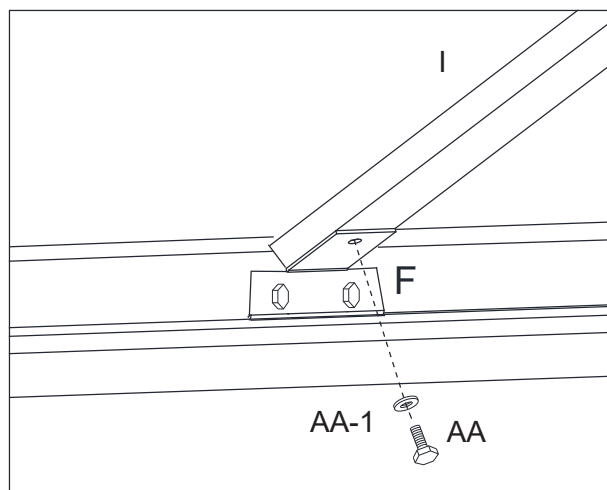
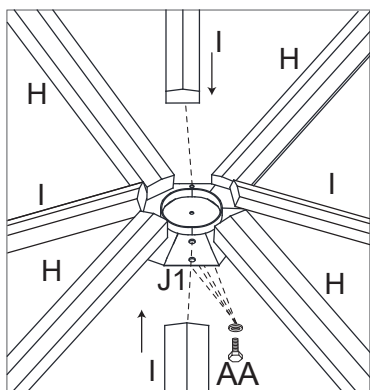
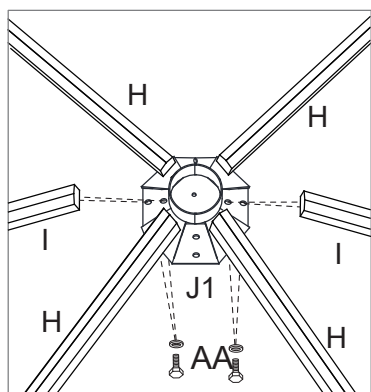


Figure 7-1

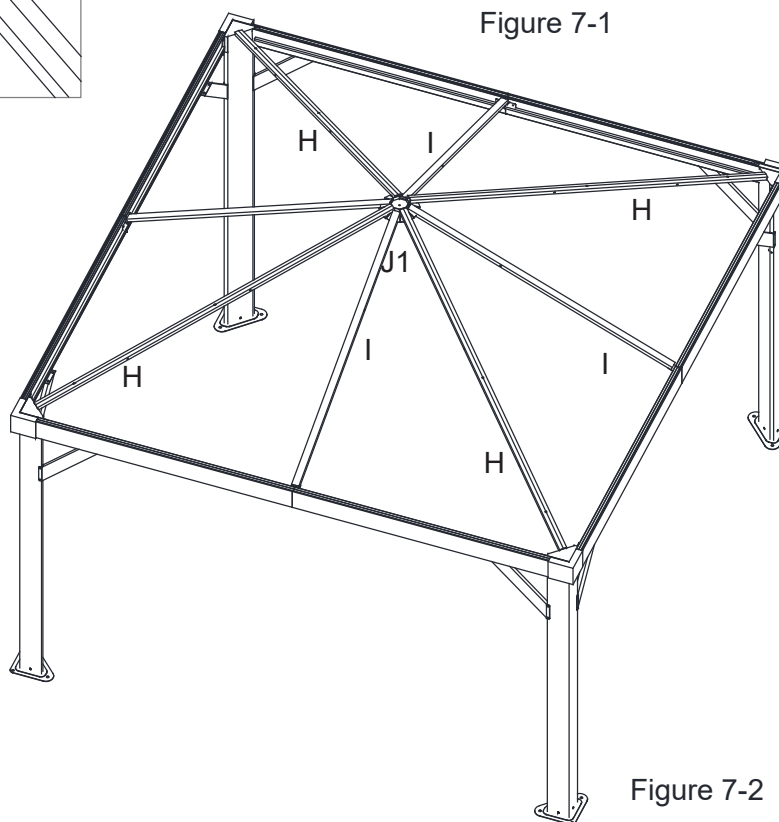
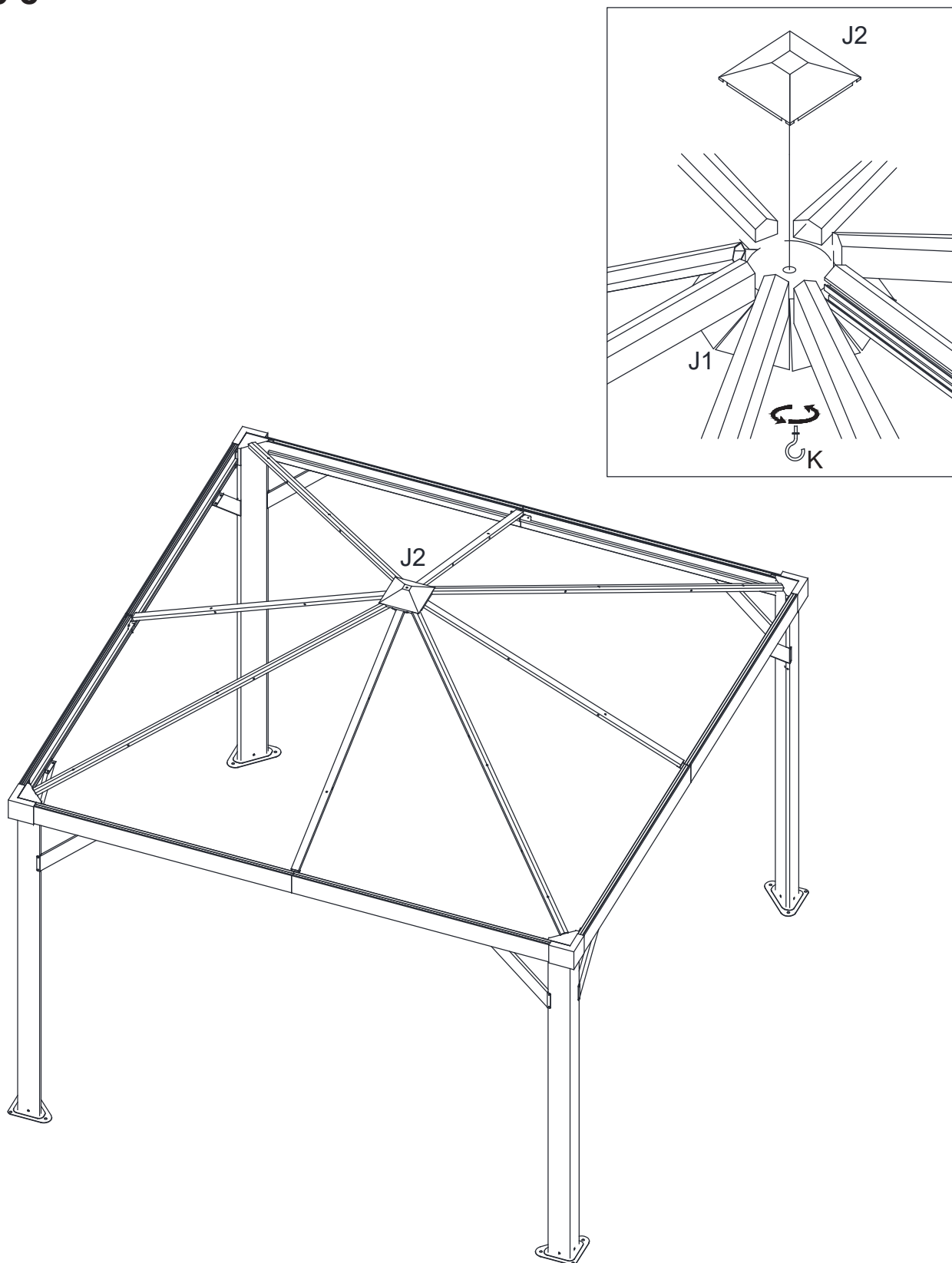


Figure 7-2

7.1 Fixez le support central vertical du toit (I) aux connecteurs centraux inférieurs (J1) à l'aide du boulon (AA).

7.2 Connecter l'autre extrémité du support central vertical du toit (I) au support de linteau (AA). support central vertical du toit (I) au support de linteau (F) à l'aide du boulon (AA). Connectez les autres côtés de la même manière.

Étape 8



8. connecter le connecteur central supérieur (J2) et le connecteur central inférieur (J1) avec le crochet d'évent de toit (K).

Étape 9

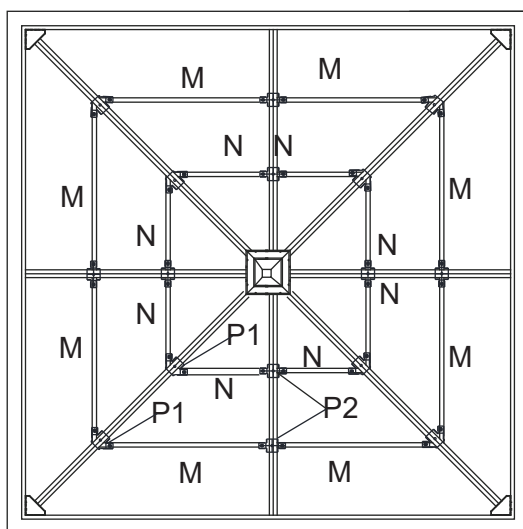


Figure 9-5

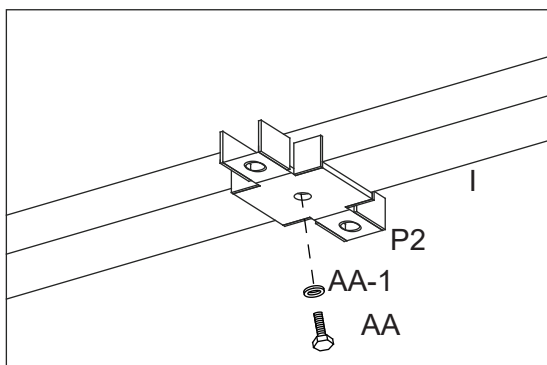


Figure 9-1

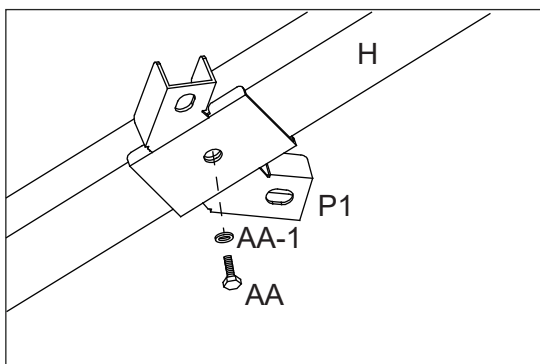


Figure 9-2

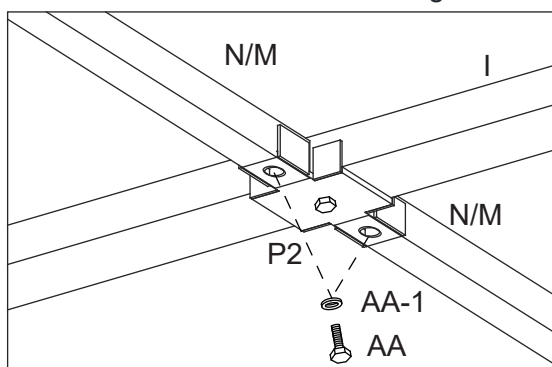


Figure 9-3

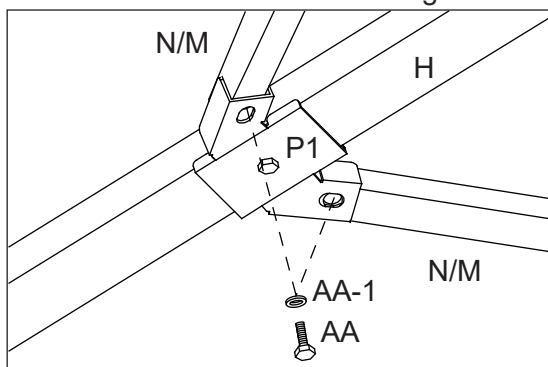


Figure 9-4

9.1 . Fixer le connecteur (P2) au support central vertical du toit (I) à l'aide du boulon (AA) et de la rondelle (AA-1). Voir Figure 9 -1.

9.2 . Fixez le connecteur (P1) au support d'angle du toit (H) à l'aide du boulon (AA) et de la rondelle (AA-1). Voir figure 9-2.

9.3 . Fixer les supports horizontaux du toit (N, M) au connecteur (P2) à l'aide des boulons (AA) et de la rondelle (AA-1). rondelle (AA-1). Voir figure 9-3.

9.4 . Fixer les supports horizontaux du toit (N, M) au connecteur (P1) à l'aide des boulons (AA) et de la rondelle (AA-1). rondelle (AA-1). Voir figure 9-4.

9.5 . Répéter l'opération pour tous les côtés. Serrer tous les boulons. Voir figure 9-5.

Étape 10

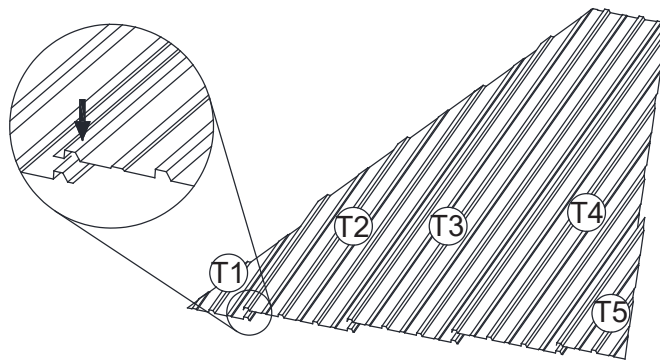


Figure 15-2

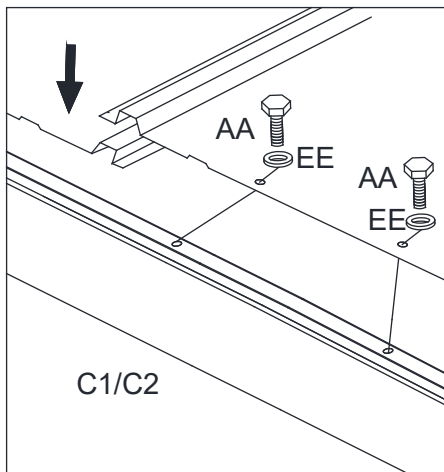


Figure 15-1

tous les panneaux de toit.

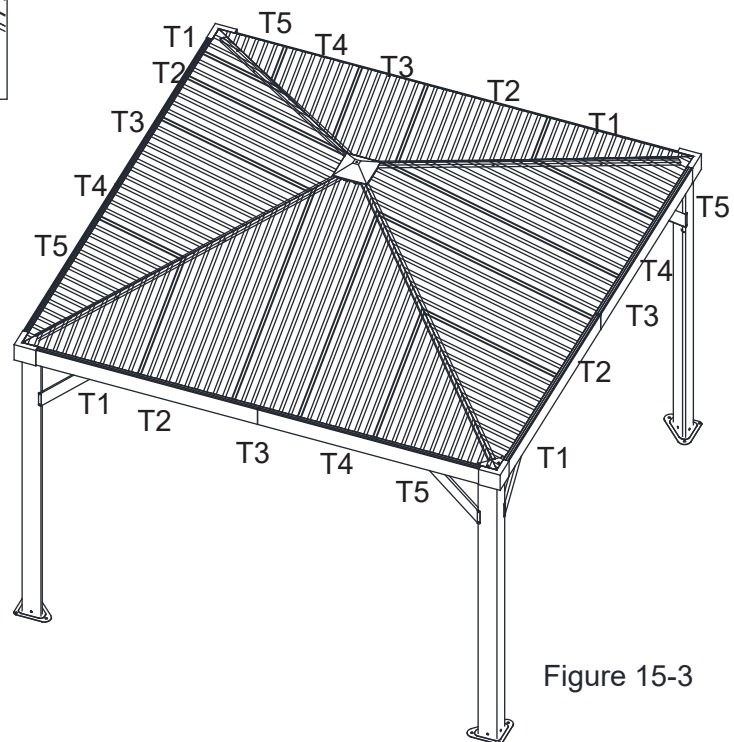


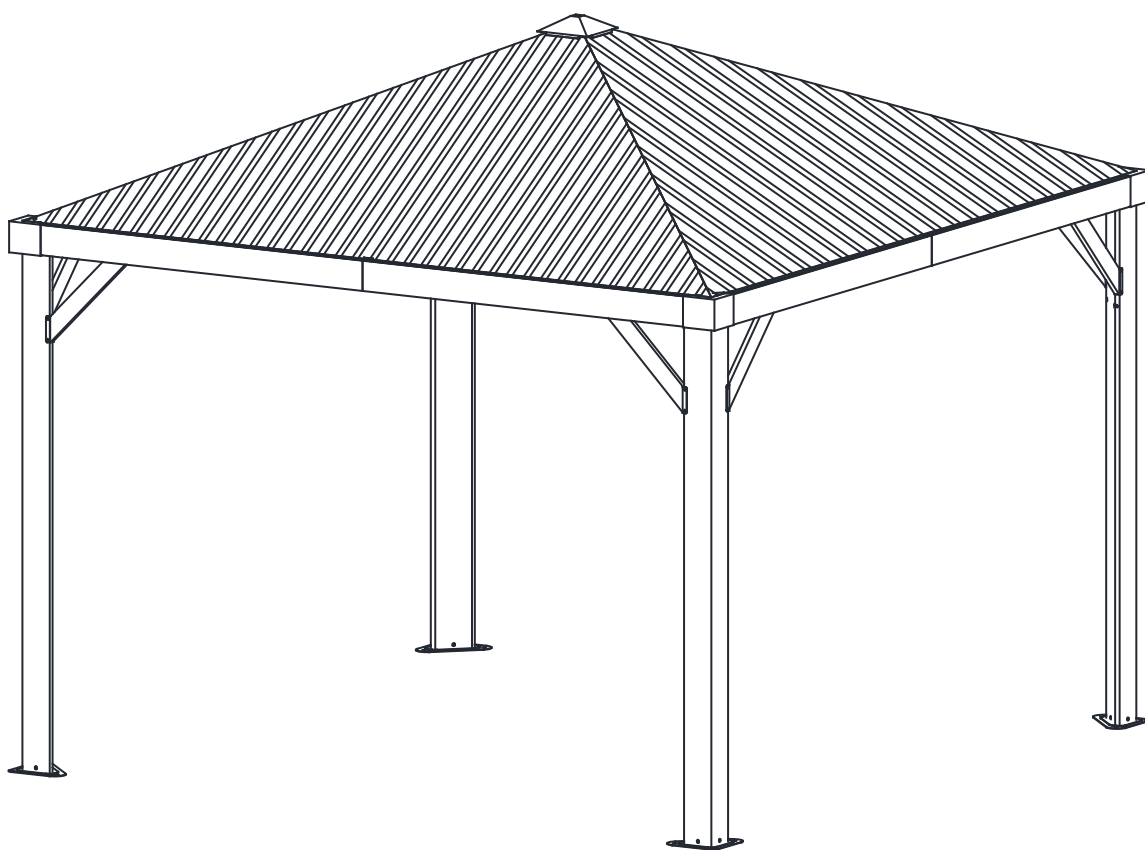
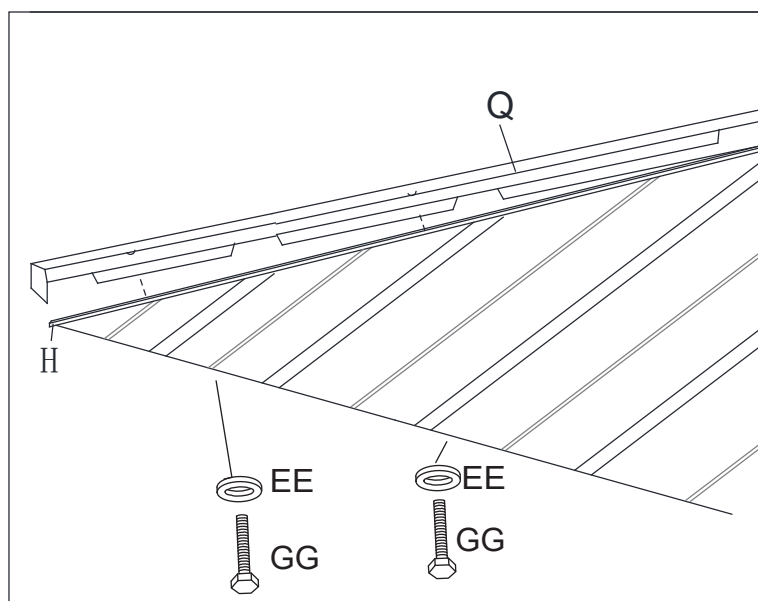
Figure 15-3

IMPORTANT :

**Attendez la fin de l'installation des panneaux de toit pour serrer toutes les vis.
Si vous n'attendez pas et que vous serrez depuis le début, vous ne pourrez pas installer
correctement tous les panneaux de toit. tous les panneaux de toit.**

10. Connectez les panneaux du toit (T1/T2/T3/T4/T5) dans l'ordre indiqué sur la figure.
Fixez-les avec les boulons (AA) et Rondelle En Plastique (EE). Voir les figures 10-1 à 15-3.
Conseils : Ne serrez pas toutes les vis avant d'avoir installé tous les panneaux supérieurs.

Étape 11



11 . Fixez la garniture d'angle du toit (Q) au support d'angle du toit (H) à l'aide du boulon (GG) et de la rondelle (EE). Répétez l'opération pour tous les coins. Serrez tous les boulons.

Étape 12

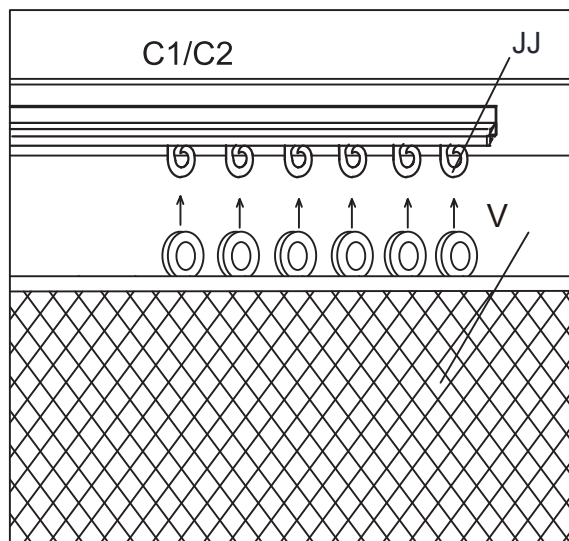
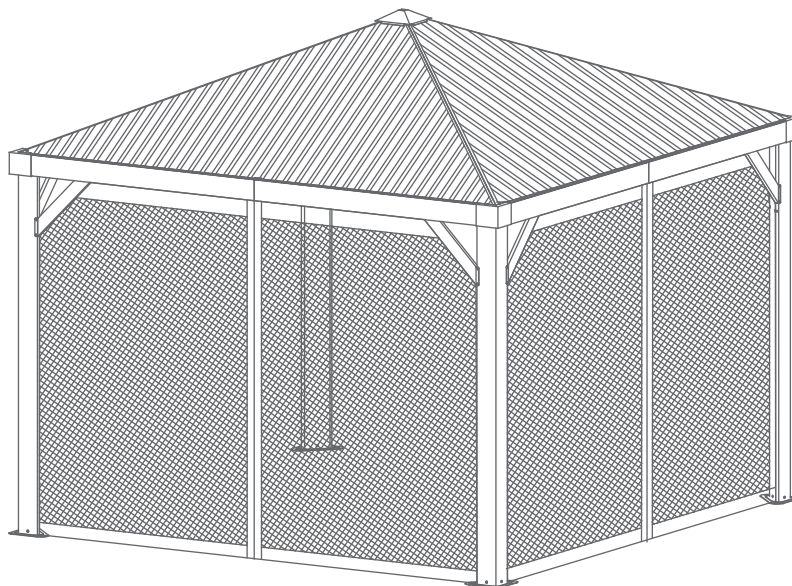


Figure 12



12 . Accrochez la moustiquaire (V) aux crochets de la moustiquaire (JJ). Accrocher sur le côté intérieur de la piste , Répétez l'opération pour tous les côtés. Voir la figure 12.

Étape 13

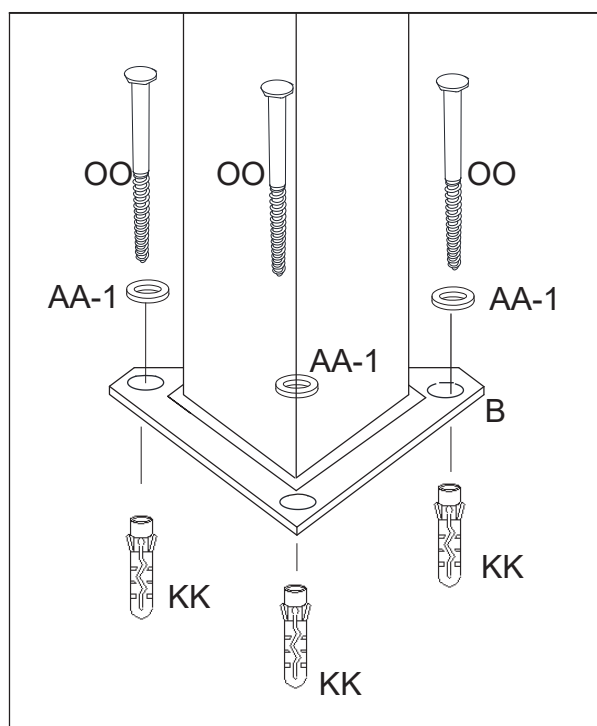
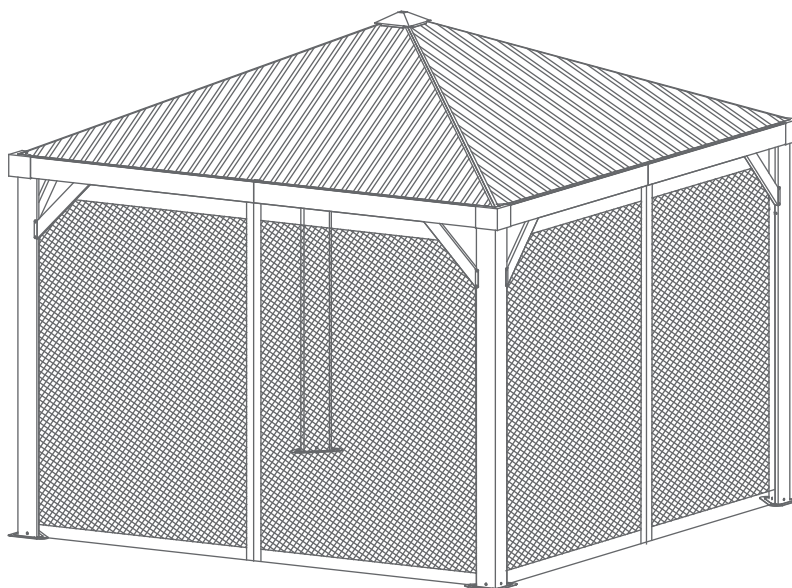


Figure 13

13. Fixez l'abri de jardin en l'ancrant dans la base à l'aide des vis (OO), de la rondelle en acier (AA-1) et de la rondelle en plastique (KK).

GARANTIE

Inspectez soigneusement le contenu de l'emballage afin de vérifier si certaines composantes sont manquantes ou endommagées. Advenant que certaines pièces soient manquantes ou endommagées, **ne retournez pas le produit à l'endroit où vous l'avez acheté**; contactez plutôt le département d'expérience client de Gazebo Penguin

Montréal : (514) 276-5643
Ailleurs au Canada et États-Unis : 1-800-737-7174
info@gazebopenguin.com

Ce produit a été conçu et fabriqué afin de répondre aux normes les plus exigeantes en matière de qualité et de durabilité. Sous réserve des sections « conditions d'application de la garantie » et des « limitations à la garantie » ci-dessous, il est garanti contre les défauts matériels ou de fabrication :

- **1 AN SUR LES DÉFAUTS MANUFACTURIERS**

Advenant que le produit soit endommagé ou que la période de garantie soit expirée, veuillez contacter le département d'expérience client de Gazebo Penguin afin d'obtenir une liste complète des pièces de remplacement et des prix.

LIMITATIONS ET EXCLUSIONS À LA GARANTIE

1. Ce produit n'est pas garanti contre les dommages causés par le vent, la chute d'objets, le feu, les animaux, la végétation, le vandalisme et les conditions climatiques extrêmes
2. Les effondrements d'abris causés par une accumulation de neige, de glace et de vents
3. Le toit doit être **maintenu libre en tout temps d'accumulation de neige et de glace** .
4. Tous les dommages pouvant être causés par des accumulations de neige et de glace ne sont pas couverts par la garantie. La neige et la glace doivent être enlevées du toit, de la droite vers la gauche, par sections de cinq pieds (5) à la fois.
5. L'enlèvement de la neige et de la glace du produit fait par l'intérieur peut endommager ledit produit et de plus causer possiblement des blessures graves à la (aux) personne(s) impliquée(s) à l'enlèvement question.
6. Il est fortement recommandé que le produit ne soit pas placé de manière adjacente à un immeuble ou des arbres, car la neige ou la glace peut glisser sur le toit. Advenant que le produit soit placé de manière adjacente à un immeuble ou un arbre, des précautions supplémentaires doivent être prises afin de s'assurer qu'il n'y a aucune accumulation de neige ou de glace pouvant causer un poids excessif au produit.
7. Le produit ne sera garanti que s'il est installé conformément aux instructions écrites de Gazebo Penguin incluses avec le produit.
8. Des fuites dues à de fortes pluies peuvent survenir. Veuillez-vous référer au manuel d'instructions pour les positions des fenêtres et des informations sur la façon d'évacuer l'eau.
9. Le produit n'est pas garanti s'il a été ancré incorrectement.
10. Nous nous réservons le droit de remplacer ou réparer tout produit ou pièce défectueuse à notre seule discrétion.
11. Aucune modification ou ajout au produit n'est autorisée. Cela annulera votre garantie.



MANUEL D'INSTRUCTIONS INSTRUCTION MANUAL

YELLOWSTONE 10 X 10 PI.
YELLOWSTONE 10 X 10 FT.

sku: 401010MR-62		
------------------	--	--

**DO NOT DESTROY THE BOXES UNTIL COMPLETELY ASSEMBLED
FOR FUTURE REFERENCE,
TAKE PICTURES OF ALL SIX SIDES OF EACH OF THE BOXES UPON RECEIPT.
PLEASE VERIFY THE CONTENT OF EACH BOX AGAINST THE LIST OF PARTS**

10ft x 10ft / 3.048m x 3.048m Meters Solarium

Instruction Manual

IMPORTANT: RETAIN FOR FUTURE REFERENCE, READ CAREFULLY

Consult with your local governing authority / local municipal codes regarding installation of temporary structures before purchase or assembly. Some jurisdictions may require permits for, or otherwise regulate, installation and use.

For assistance with assembly, installation, parts, or customer service, contact Gazebo Penguin Customer Service Department at the numbers listed below (English & French, Mon-Fri 8:00 AM to 4:00 PM EST):

Montreal: (514) 276-3485

Elsewhere in Canada and the US: 1-800-737-7174

WARNING:

- For outdoor use.
- Snow should be regularly cleared from the roof and not allowed to accumulate.
- Retain your **proof of purchase** for warranty purposes. Also keep the **original boxes** until the installation is complete and correct.
- The unit may take more than 4 hours and 3 people are required for this assembly.



PRIOR TO ASSEMBLY:

- Please don't destroy boxes until completely assembled.
- The foundation must be level, flat, and solid, such as concrete or asphalt.
- Keep away from overhead utility lines, tree branches, and other structures.
- Check for underground pipes or wires if digging or drilling is required.
- Do not install near roof lines or other structures that could shed snow, ice, or excessive rain run-off onto the roof top.
- Assemble the structure as close to its final location as possible.
- It is recommended to wear safety gloves, safety glasses, and hard hats for installation.
- Do not hang from, climb on, or stand on the structure or roof.
- Before assembly, read instructions and check that all parts are present in the boxes. If any parts are missing, refer to warranty information.
- A 6ft (1.8m) stepladder, Phillips screwdriver, tape measure, level, mallet, and a tarp to place parts on will be required for assembly (not included).
- Remove top protective film from roof panels prior to assembly; **DO NOT** remove bottom protective film until ready to insert roof panels, so as to identify which side is on top.

ANCHORING INSTRUCTIONS:

- Proper anchoring of the frame to the base and the wall is required for safety.
- Any structure not anchored securely has the potential to fly away during high wind causing damage and safety hazard.
- How the item is anchored, and the hardware and tools required, will vary based upon the set up location and are not provided.
- Please check with your local hardware store if for the appropriate anchors for your surface.
- Do not anchor to pavers / pavement slabs because they are not a solid foundation.
- Periodically check the anchors to ensure they remain secure

CARE AND MAINTENANCE:

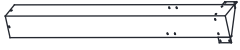






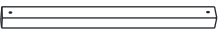


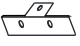

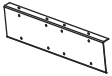



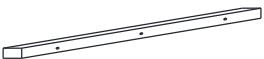



- In case of a defective or damaged part, or for any other questions concerning the product, please contact the manufacturer directly.
- Please have the parts list and part numbers on hand when ordering or requesting replacement parts.



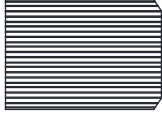





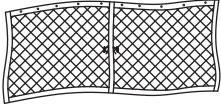

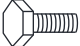
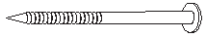

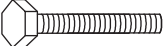



ROOF PANELS:

- Gently clean with an environmentally-friendly soap solution and water using a sponge or washcloth.
- Do not use abrasive materials, wire brushes, chemicals, harsh cleaners, or bleach.
- Rinse using a garden hose and air dry. If removed, ensure thoroughly dry prior to storage.
- Do not use pressure washer.

STRUCTURE:

- Gently clean with an environmentally-friendly soap solution and water using a sponge or washcloth.
- Do not use abrasive materials, wire brushes, chemicals, harsh cleaners, or bleach.
- Rinse using a garden hose and air dry.
- Do not use pressure washer.
- If there are nicks, chips, and/or scratches see the part # of the paint in the parts list to obtain a matching touch-up paint.

PART	PACKED IN BOX	QTY	DIAGRAM	PART	PACKED IN BOX	QTY	DIAGRAM
24-062 Corner Post A	1	4		24-081 Upper Central Connector J2	1	1	
24-065 Corner Post Base Plate B	1	4		24-085 Roof Vent Hook K	1	1	
24-067 Left Lintel C1	2	4		24-088 Main Roof – Lower Horizontal Support M	1	8	
24-068 Right Lintel C2	2	4		24-090 Main Roof – Lower Horizontal Support N	1	8	
24-073 Support Bar E	1	8		24-092 Connector P1	1	8	
24-075 Lintel Bracket F	1	4		24-093 Connector P2	1	8	
24-076 Lintel Connector - Large G	1	4		24-094 Main Roof Corner Trim Q	1	4	
24-078 Main Roof Corner Support H	1	4		24-095 Lintel Cover - Corner S1	2	4	
24-079 Main Roof Vertical Center Support I	1	4		24-096 Lintel Cover - Center S2	1	4	
24-080 Lower Central Connector J1	1	1		24-097 Main Roof Panel - Left Corner T1	3	4	

PART	PACKED IN BOX	QTY	DIAGRAM	PART	PACKED IN BOX	QTY	DIAGRAM
24-098 Main Roof Panel - Left Side T2	3	4		24-074 Plastic Washer EE	1	48	
24-099 Main Roof Panel - Center T3	3	4		24-084 Mosquito Netting Hook JJ	1	40	
24-100 Main Roof Panel - Right Side T4	3	4		24-086 Plastic Plug KK	1	12	
24-101 Main Roof Panel - Right Corner T5	3	4		24-087 Allen Wrench LL	1	1	
24-104 Mosquito Netting V	1	4		24-089 Wrench MM	1	1	
24-063 Bolt AA	1	184	 M6 x 15mm	08-167 SCREWS OO	1	12	 M6 x 65mm
24-064 Steel Washer AA-1	1	156		24-077 Bolt with Plastic Washer GG	1	8	 M6 x 40mm
24-066 Bolt BB	1	48	 M8 x 15mm				
24-069 Steel Washer CC	1	48					
24-072 Bolt DD	1	16	 M6 x 15mm				

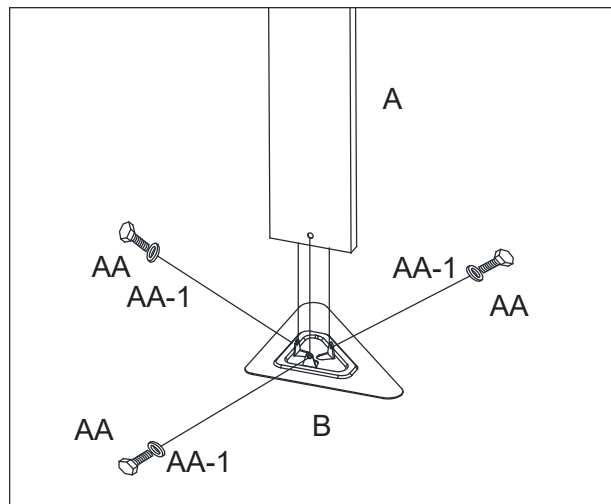
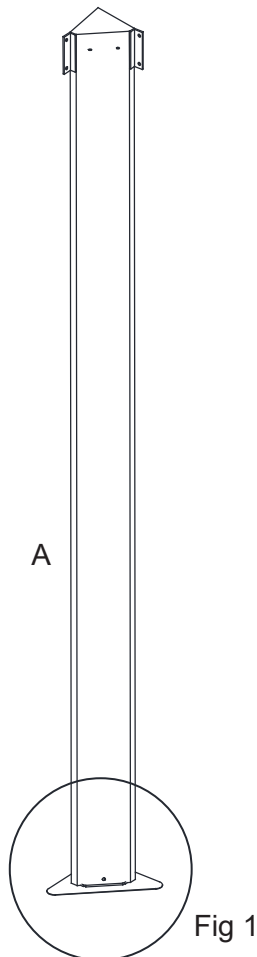
Before you assemble the Gazebo

- Please don't destroy boxes until completely assembled.
- Please verify the content of each box against the list of parts.
- It is important that this gazebo be anchored on a solid base with the provided screws. Otherwise, please ensure that you use anchors sufficient for your surface.
- The gazebo should not be installed adjacent to trees or a sloped roof. Snow and ice may slide onto the gazebo and cause it to collapse.

Tools Required (Not Provided)

- 6ft (1.8m) x2 Stepladder
- Robinson #2 Screwdriver
- Safety Gloves & Glasses
- Phillips #2 Screwdriver
- Ratchet SET
- Tarp or protective material for placing parts on during assembly
- Tape Measure
- Leveling Shim

Step 1



1. Connect Corner Post Base Plate (B) to Corner Post (A) using Bolt (AA) and washer (AA-1). Repeat for all Corner Posts and Base Plates. Repeat for opposite side. Tighten all Bolts. See Figure 1.

Step 2

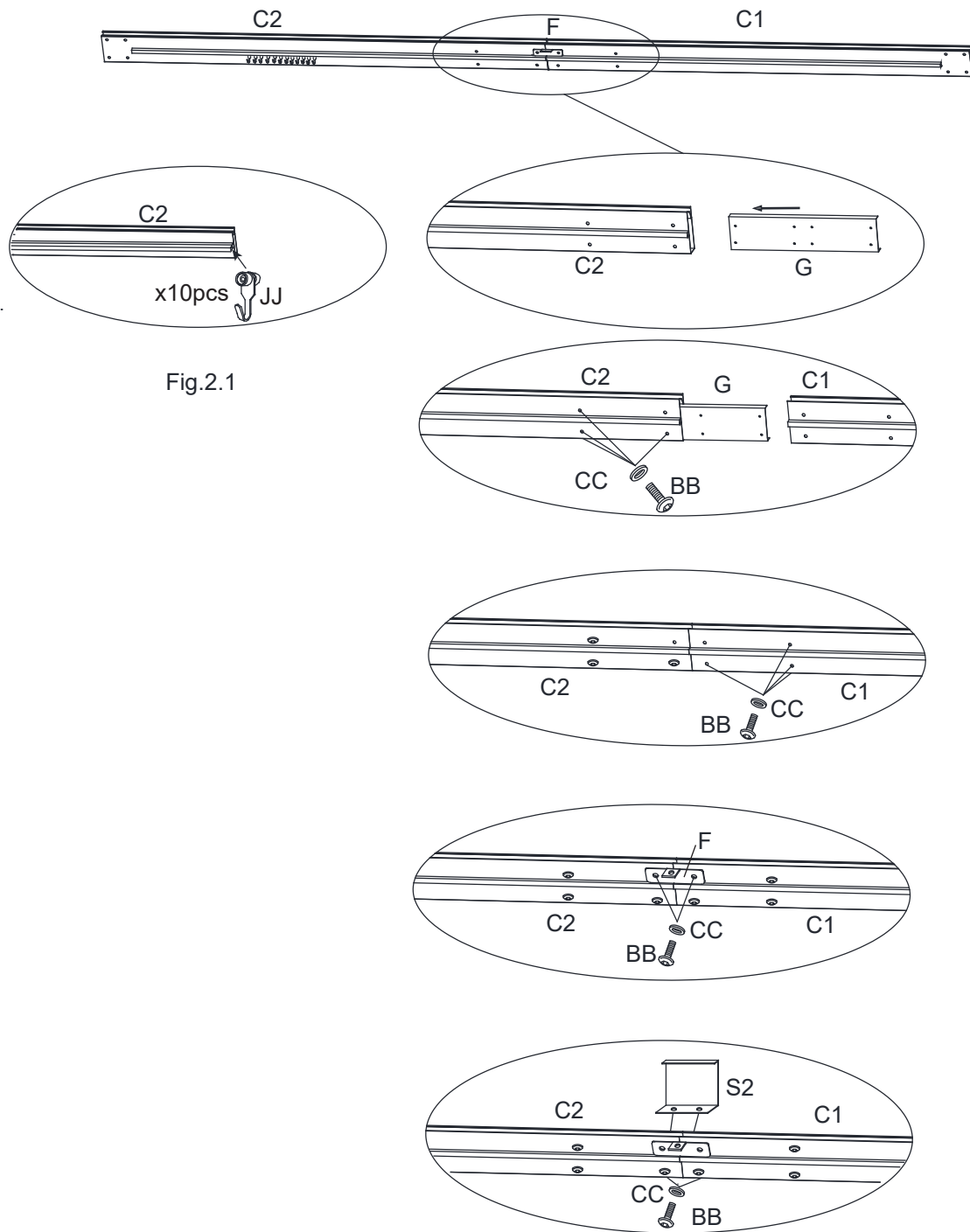


Fig.2.2

2.1. Slide the Hanger (JJ) onto the Right Lintel (C2), See.Fig.2.1

2.2. Connect the Short Left Lintel (C1) with the Right Lintel (C2) through the Lintel Connector - Large (G) by bolt (BB) and washer (CC), then connect the Connector (F) to the joint of the lintel (C1/C2) by bolt (BB) and washer (CC), put the Lintel Cover - Center (S2) onto the joint of the two lintels with bolt (BB) and washer (CC), pay attention to install the screws based on the orders shown in the illustration. See.Fig.2.2

Step 3

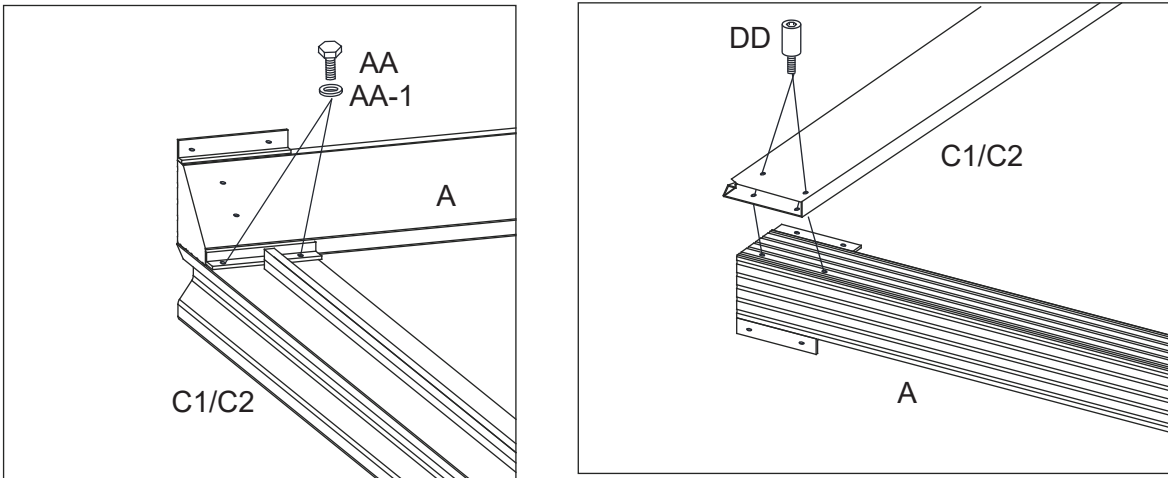


Figure 3-1

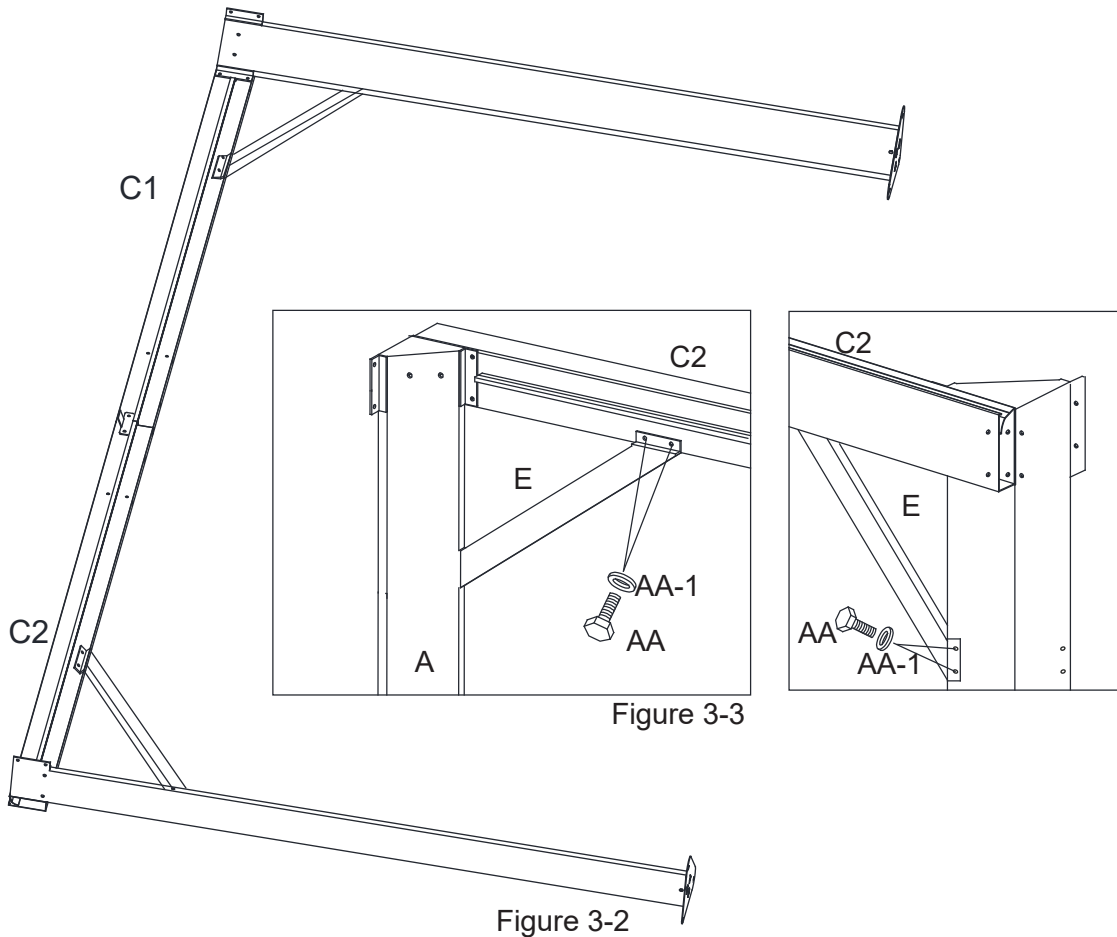


Figure 3-2

Figure 3-3

3.1: Attach Lintels (C1 and C2) to end of Corner Posts (A) first with Bolts (AA) and washer (AA-1) then with Bolts (DD). Tighten all Bolts. See Figure 3-1.

3.2: Repeat for opposite side Lintels (C1 and C2) and Corner Posts (A). See Figure 3-2.

3.3. Attach Support Bars (E) to Corner Post (A) and to Lintels (C1/C2) with Bolts (AA) and washer (AA-1). See Figure 3-3.

Step 4

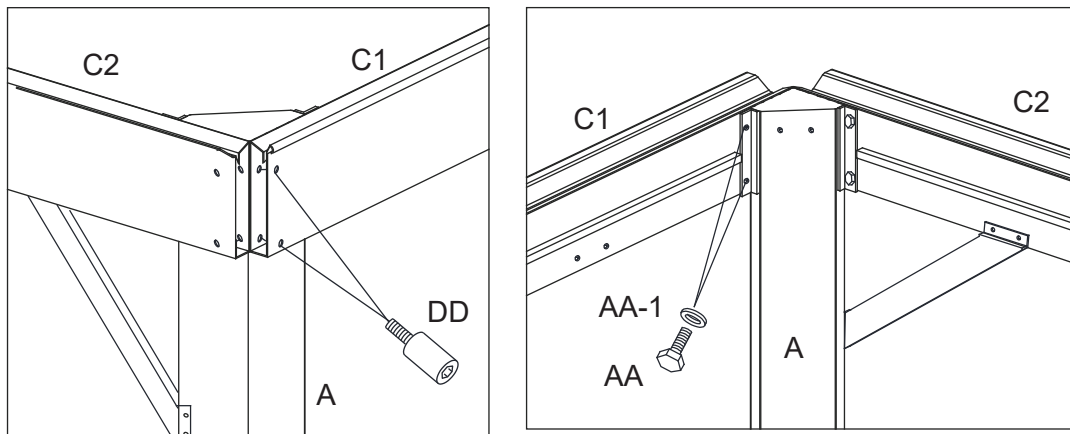


Figure 4-1

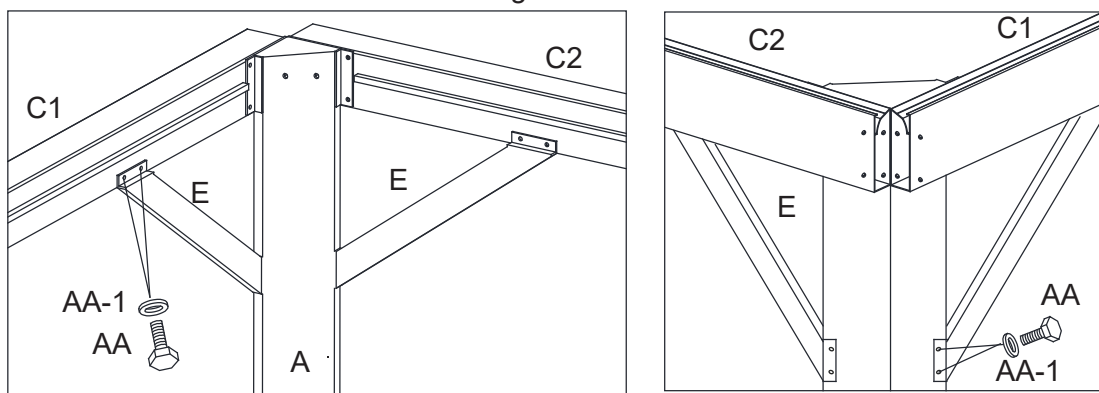


Figure 4-2

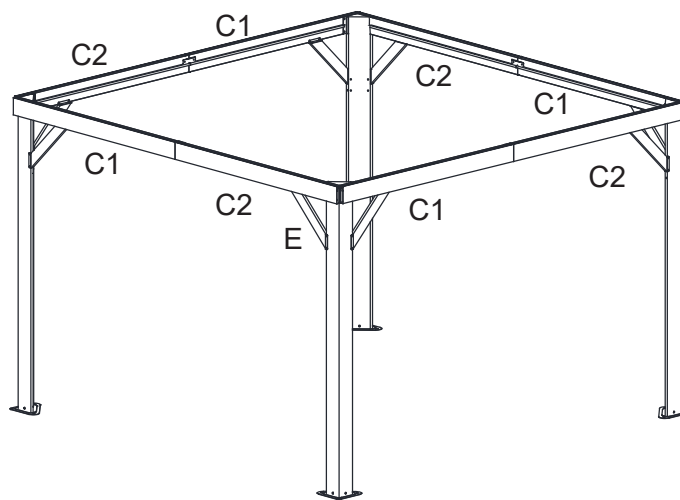


Figure 4-3

4.1. Attach Lintel (C1 and C2) to Corner Posts (A) first with Bolts (AA) and washer (AA-1) then with Bolts (DD). Tighten Bolts. Repeat for opposite side Lintels (C1 and C2). Tighten all Bolts. See Figure 4-1 and Figure 4-3.

4.2. Attach Support Bars (E) to Corner Post (A) and to Lintels (C1/C2) with Bolts (AA) and washer (AA-1). See Figure 4-2.

4.3. Repeat for all Corner Posts and Lintels. Tighten All Bolts. See Figure 4-3.

Step 5

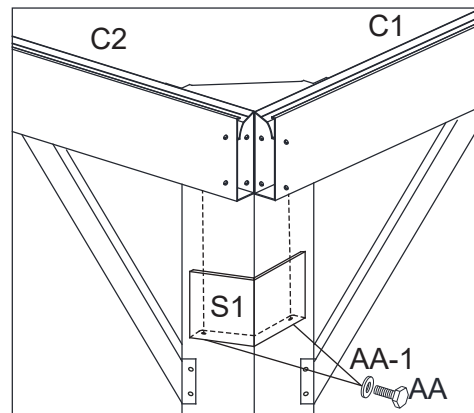
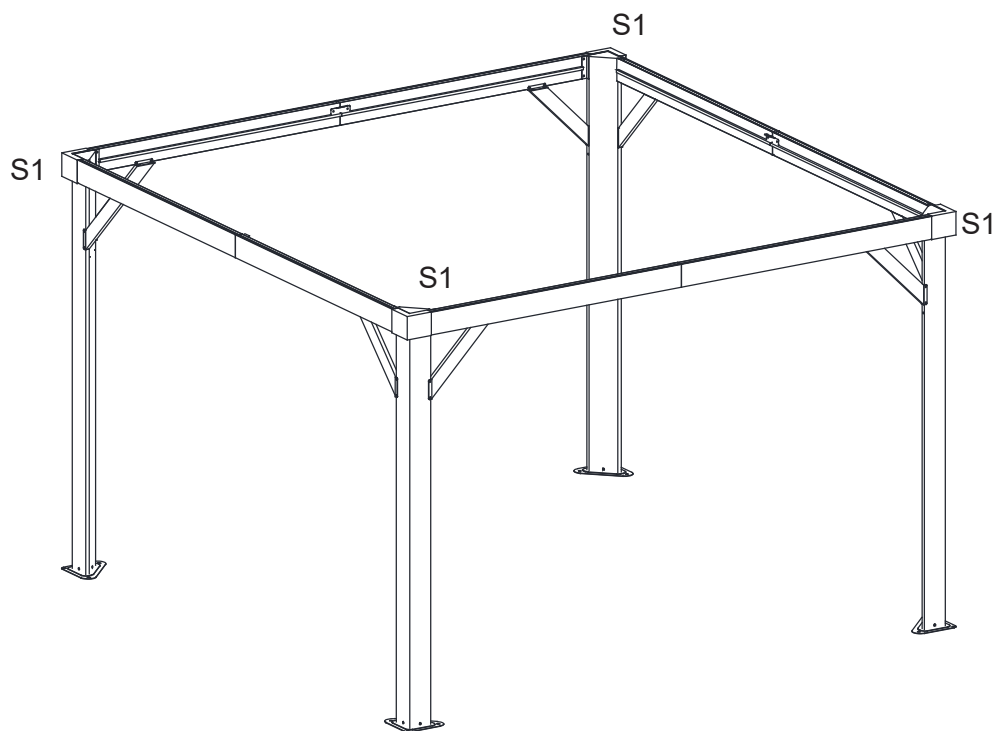


Figure 5



5. Attach Corner Lintel Cover (S1) to Lintels (C1 and C2) with Bolts (AA) and washer (AA-1). See Figure 5.

Step 6

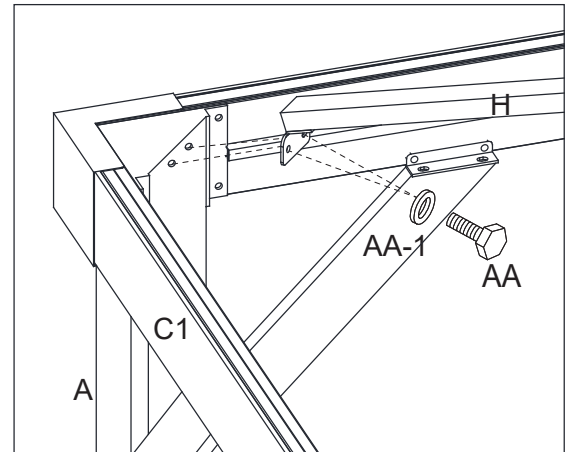
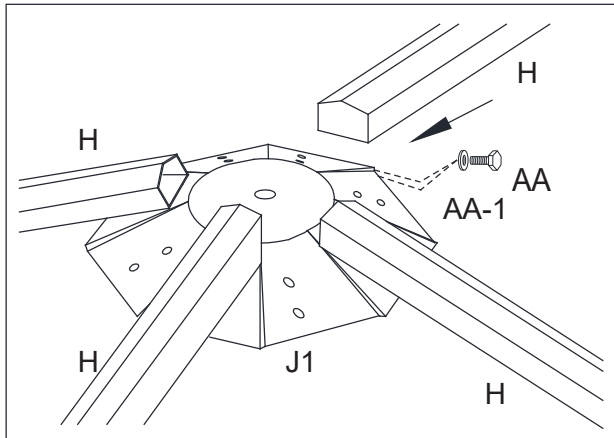


Figure 6-1

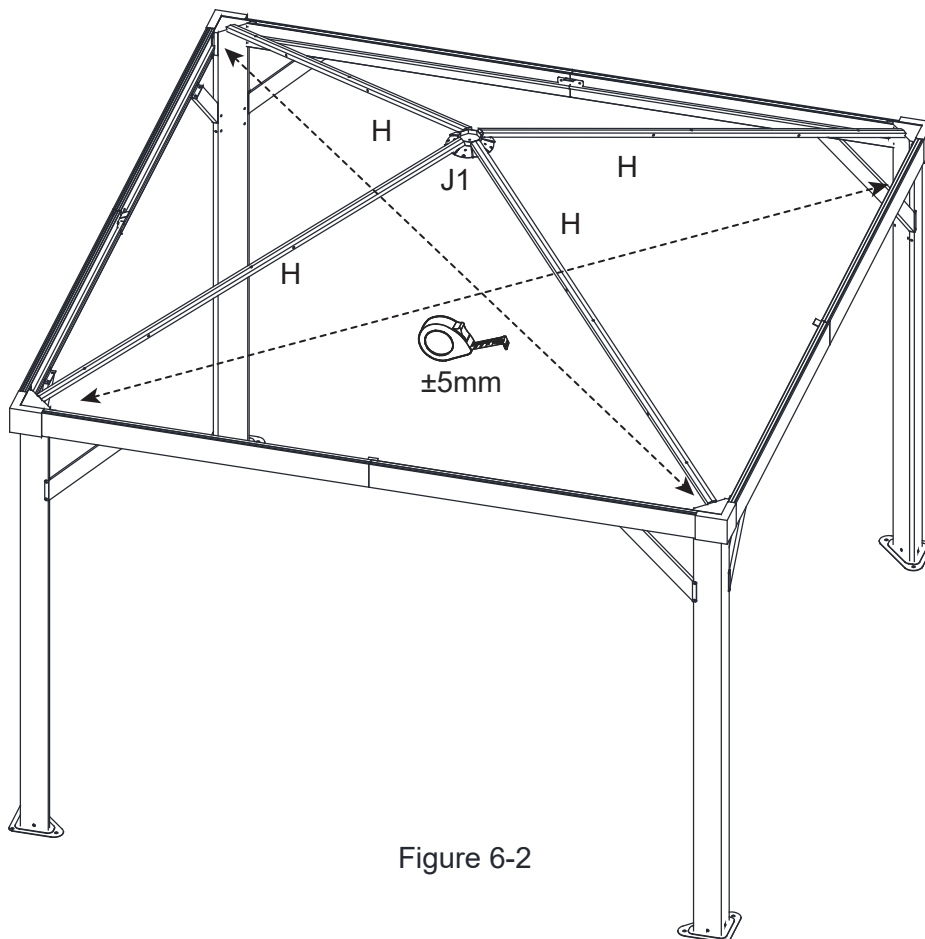


Figure 6-2

6.1 Assemble the Main Roof Corner Supports (H) to the Lower Central Connector (J1) through the Corner Posts (A) using Bolts (AA) and washer (AA-1). See Figure 6-1.

6.2 Repeat for all corners and Tighten all Bolts.

Note: diagonal measurements from corner to corner must be within 5mm of the same distance. See Figure 6-2.

Step 7

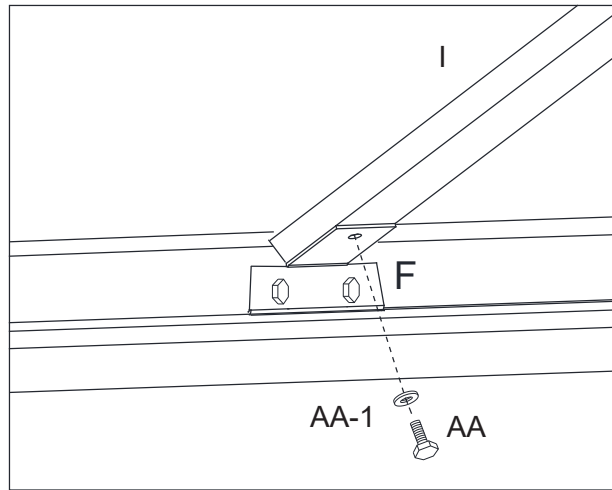
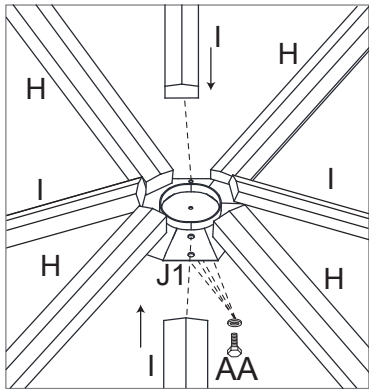
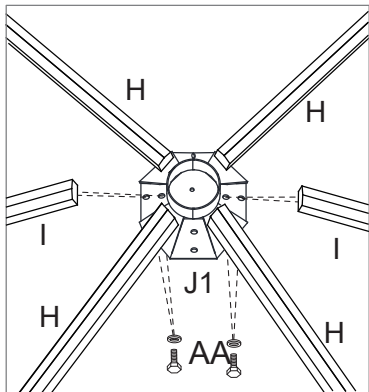


Figure 7-1

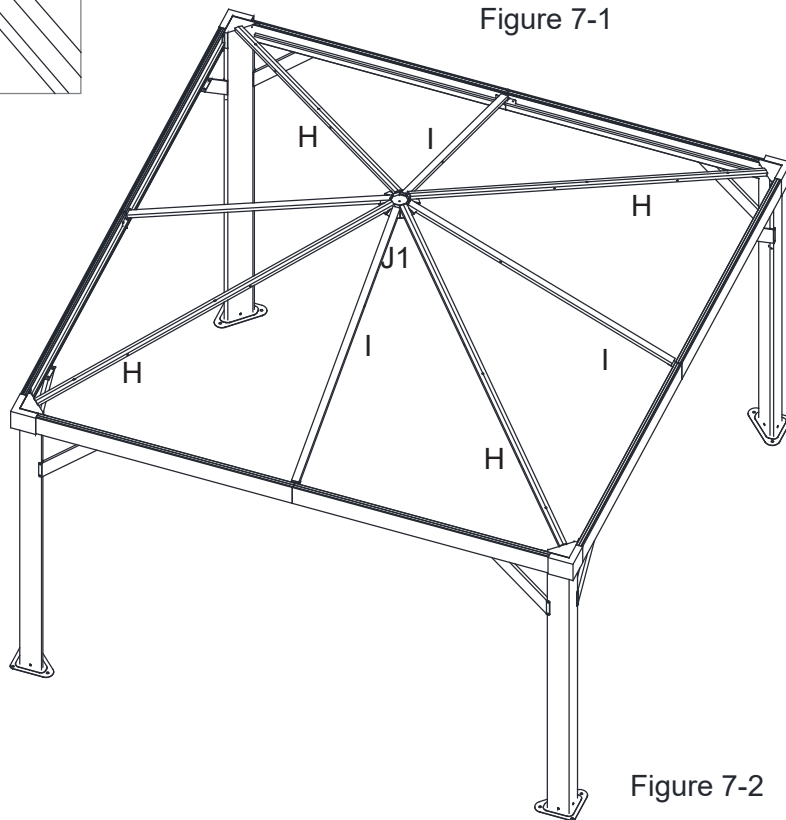
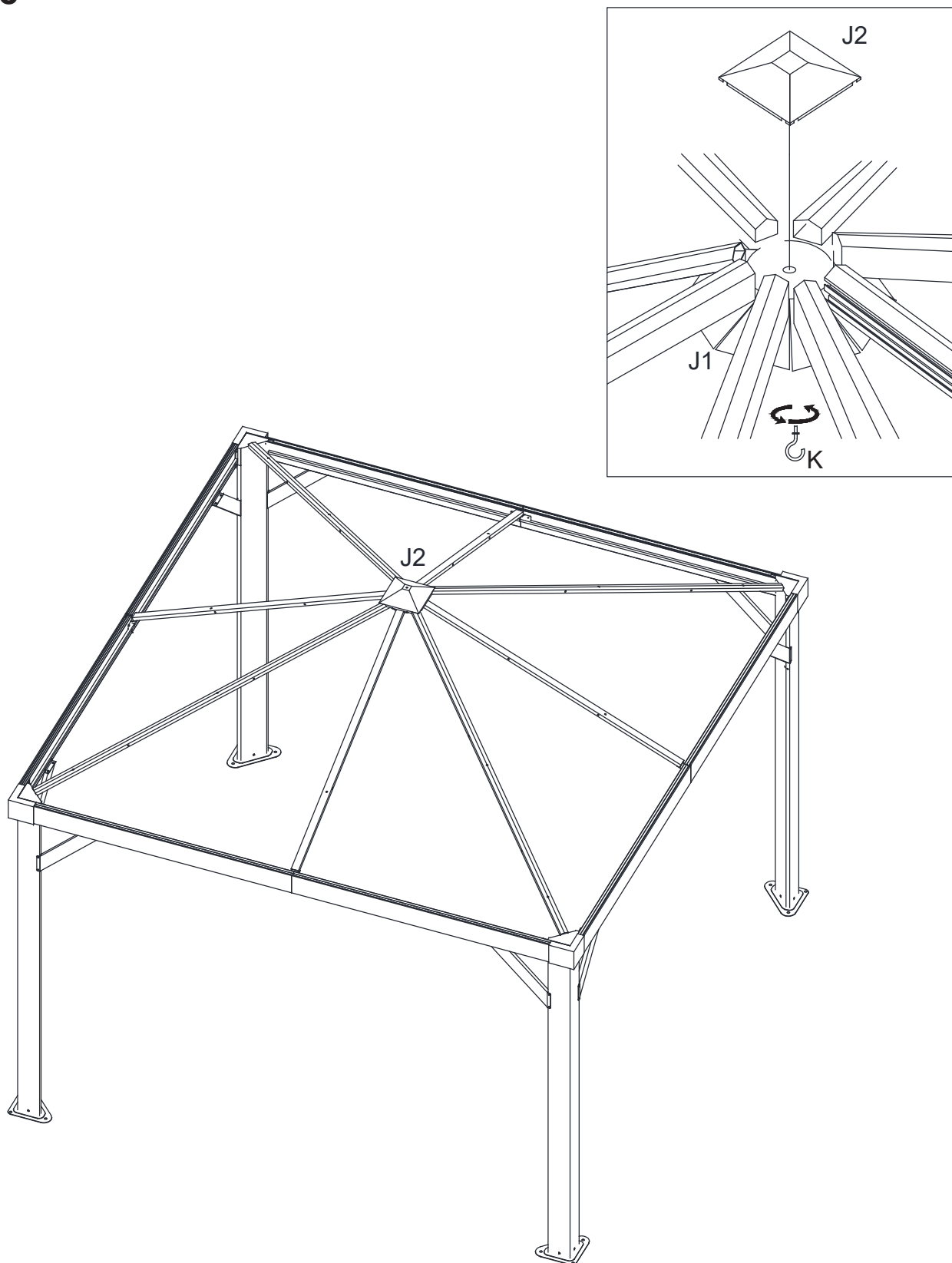


Figure 7-2

7.1. Attach the Main Roof Vertical Center Support (I) to the Lower Central Connectors (J1) with Bolt (AA).
7.2 Connect the other end of the Main Roof Vertical Center Support (I) to the Lintel Bracket (F) with Bolt (AA). Connect the other sides in the same way.

Step 8



8. Connect the Upper Central Connector (J2) and the Lower Central Connector (J1) with the Roof Vent Hook (K).

Step 9

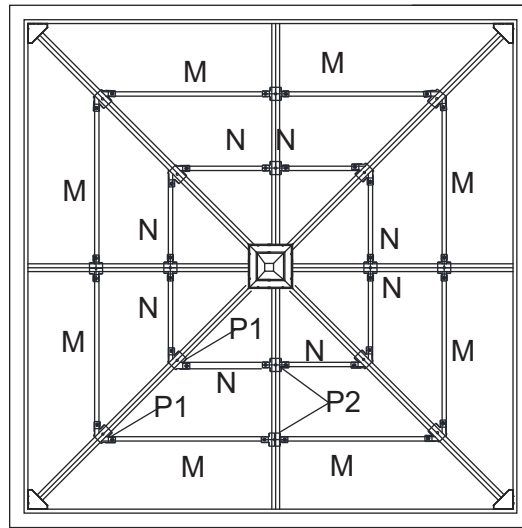


Figure 9-5

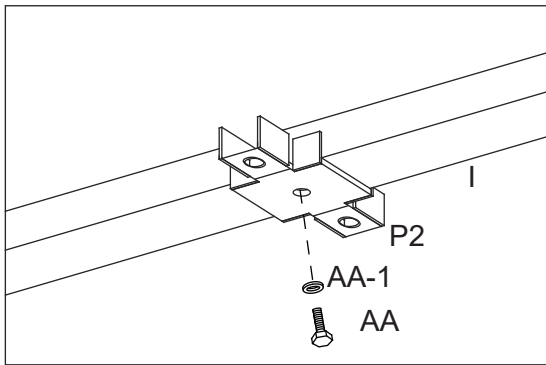


Figure 9-1

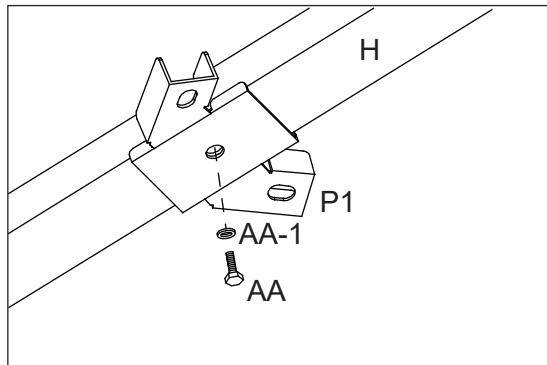


Figure 9-2

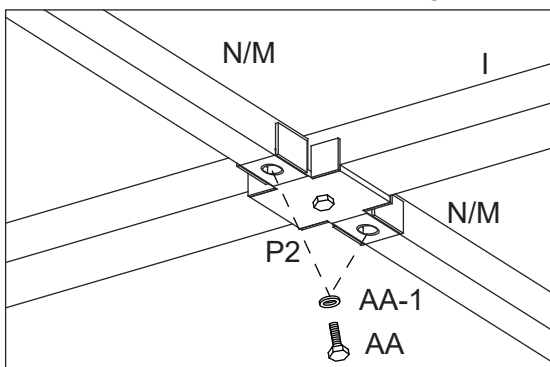


Figure 9-3

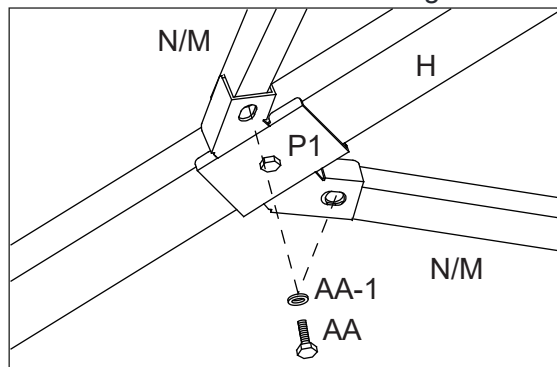


Figure 9-4

9.1: Attach Connector (P2) to Main Roof Vertical Center Support (I) using Bolt (AA) and washer (AA-1). See Figure 9 -1.

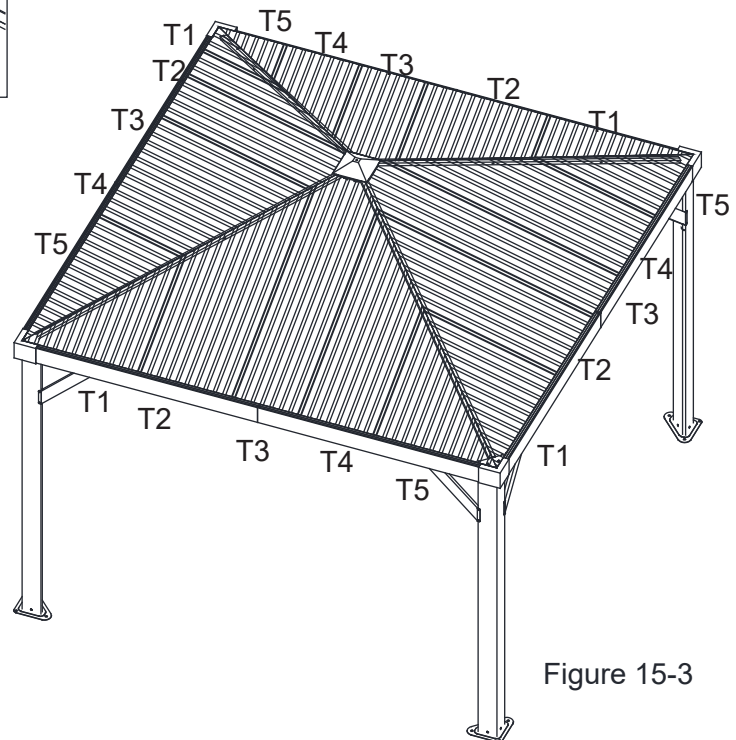
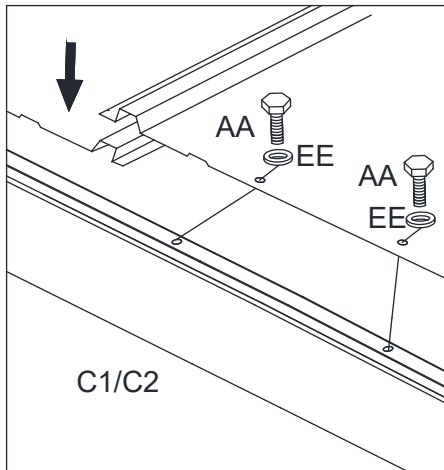
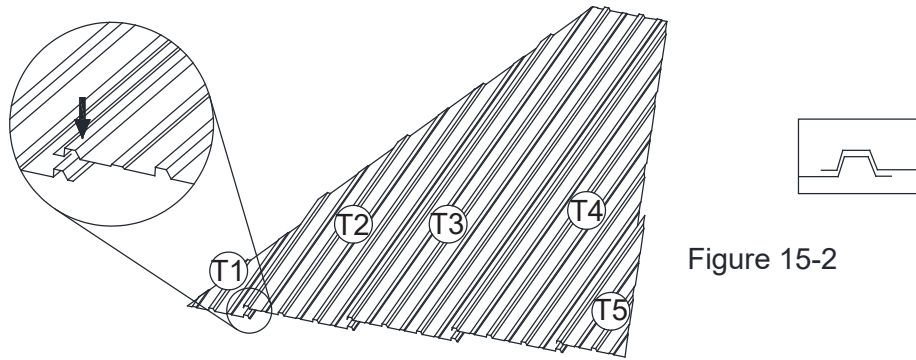
9.2: Attach Connector (P1) to Main Roof Corner Support (H) using Bolt (AA) and washer (AA-1). See Figure 9-2.

9.3: Attach the Horizontal Main Roof Supports (N, M) to the Connector (P2) using Bolts (AA) and washer (AA-1). See Figure 9-3.

9.4: Attach the Horizontal Main Roof Supports (N, M) to the Connector (P1) using Bolts (AA) and washer (AA-1). See Figure 9-4.

9.5: Repeat for all sides. Tighten all Bolts. See Figure 9-5.

Step 10



IMPORTANT:

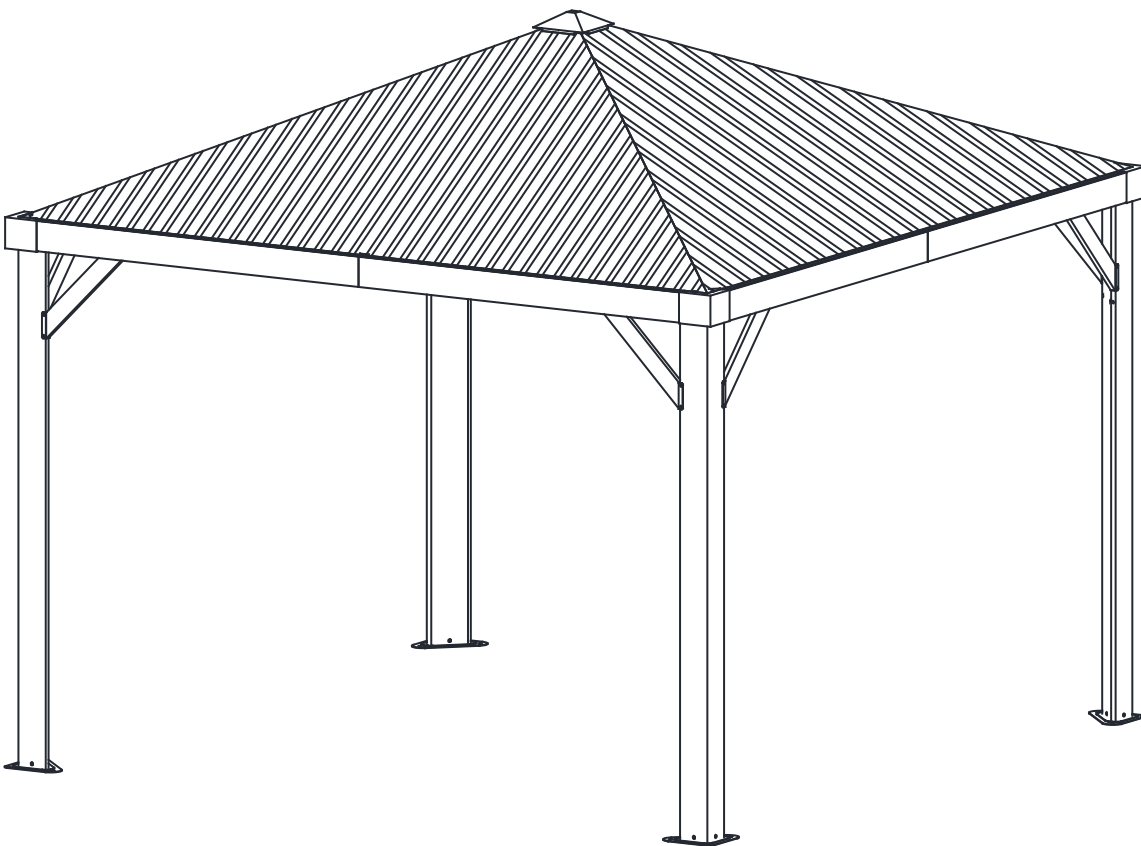
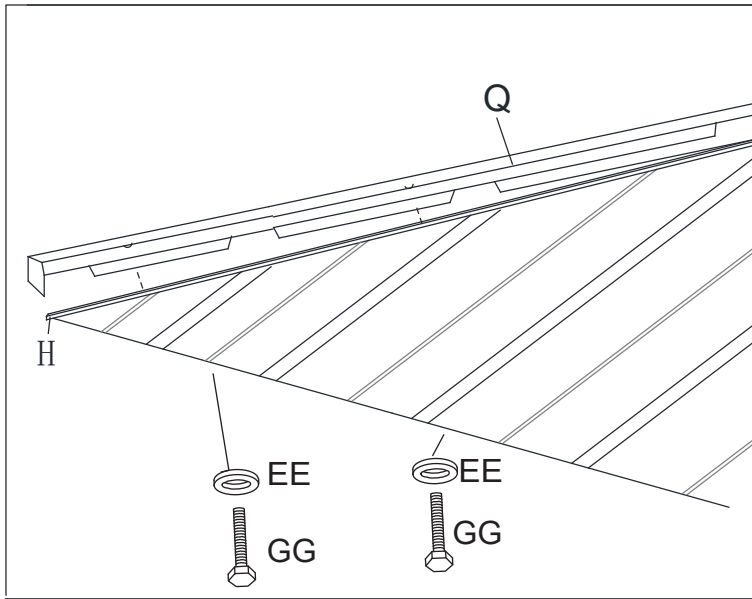
Wait at the end of the installation of the roof panels before tightening all screws.

If you do not wait and tighten from the beginning, you will not be able to correctly install all the roof panels.

10. Connect the Big Top Panels(T1/T2/T3/T4/T5) as the order shown in the figure. Fix it with the bolts (AA) and washer (EE).See Figure 10-1 to15-3.

Tips: Pls do not tighten all the screws until all the top boards are installed.

Step 11



11: Attach the Main Roof Corner Trim (Q) to the Main Roof Corner Support (H) using Bolt (GG) and washer (EE). Repeat for all corners. Tighten All Bolts.

Step 12

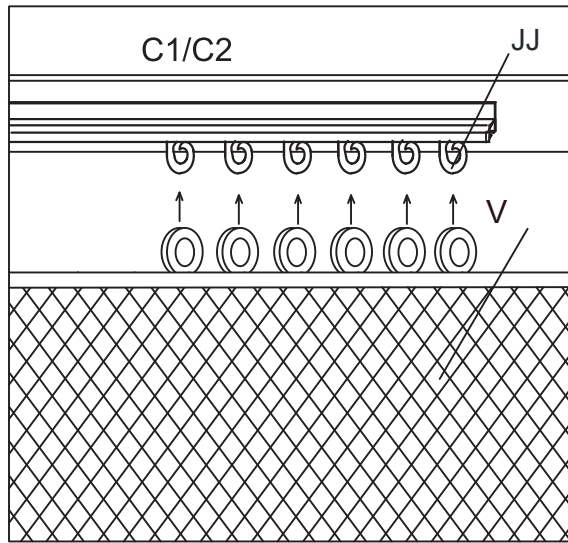
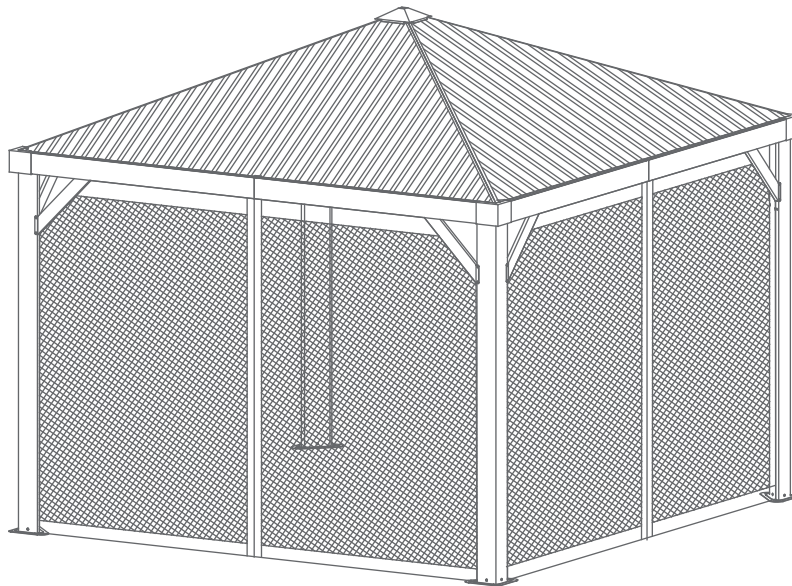


Figure 12



12: Hang the Mosquito Net (V) to the Mosquito Net Hooks (JJ). Hanging on the inner side of the track, Repeat for all sides. See Figure 12.

Step 13

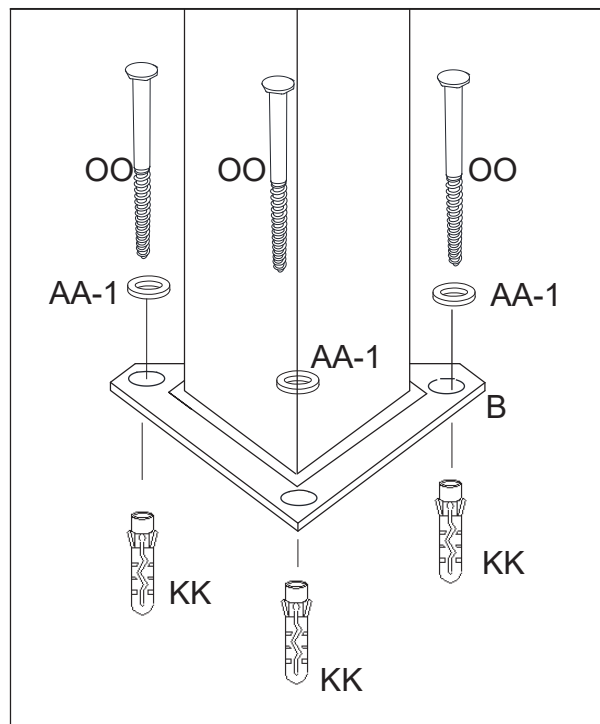
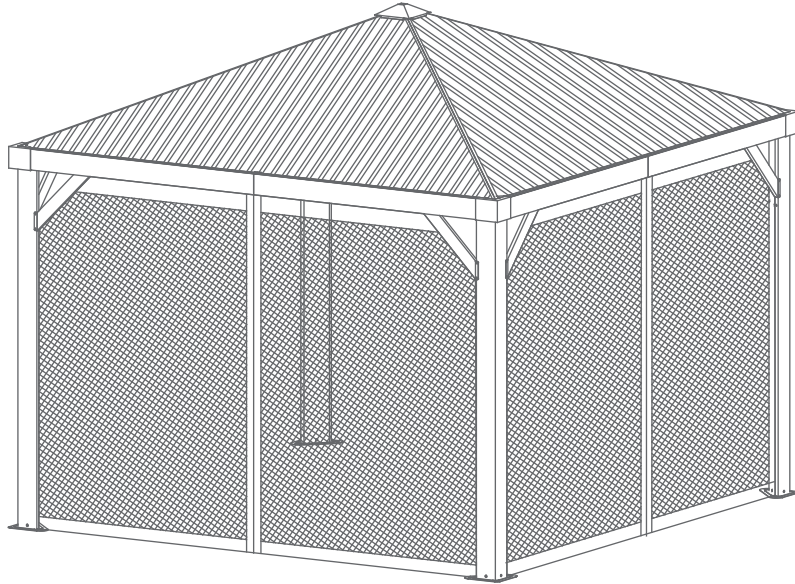


Figure 13

13. Secure the gazebo by anchoring into the base with Screws (OO), Steel Washer (AA-1), and Plastic Washer (KK) .

WARRANTY

Carefully inspect the contents of the package for missing or damaged components. If any parts are missing or damaged, **do not return the product to the place of purchase**; instead, contact the Gazebo Penguin Customer Experience Department

Montreal: (514) 276-5643

Elsewhere in Canada and the United States: 1-800-737-7174

info@gazebopenguin.com

This product has been designed and manufactured to meet the highest standards of quality and durability. Subject to the "Warranty Conditions" and "Warranty Limitations" sections below, it is warranted against defects in material or workmanship for:

- **1 YEAR ON MANUFACTURING DEFECTS**

In the event that the product is damaged or the warranty period has expired, please contact the Penguin Gazebo Customer Experience Department for a complete list of replacement parts and prices.

WARRANTY LIMITATIONS AND EXCLUSIONS

1. This product is not warranted against damage caused by wind, falling objects, fire, animals, vegetation, vandalism and extreme weather conditions.
2. Collapses of shelters caused by snow, ice and wind accumulation
3. The roof **must be kept free of snow and ice accumulation at all times.**
4. Any damage that may be caused by snow and ice accumulation is not covered by the warranty. Snow and ice must be removed from the roof, from right to left, in five feet (5) sections at a time.
5. Removal of snow and ice from the product from the inside may damage the product and may cause serious injury to the person(s) involved in the removal.
6. It is strongly recommended that the product not be placed adjacent to buildings or trees as snow or ice may slide off the roof. In the event that the product is placed adjacent to a building or tree, additional precautions must be taken to ensure that there is no accumulation of snow or ice that could cause excessive weight to the product.
7. The product is warranted only if installed in accordance with Gazebo Penguin's written instructions included with the product.
8. Leaks due to heavy rainfall may occur. Please refer to the instruction manual for window positions and information on how to drain water.
9. The product is not guaranteed if it has been anchored improperly.
10. We reserve the right to replace or repair any defective product or part at our sole discretion.
11. No modifications or additions to the product are permitted. This will void your warranty.