

Fig. 1

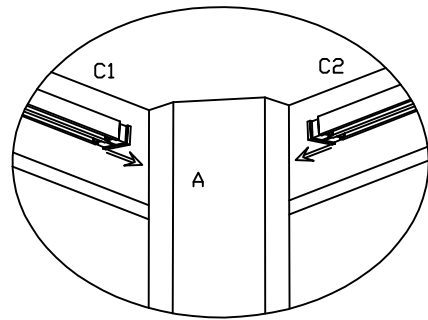


Fig. 2

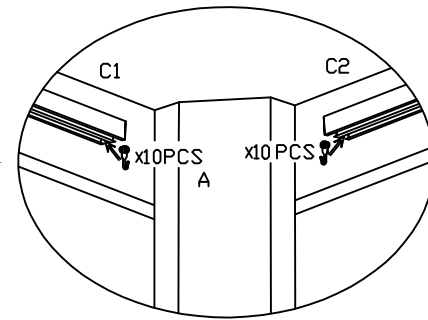


Fig. 3

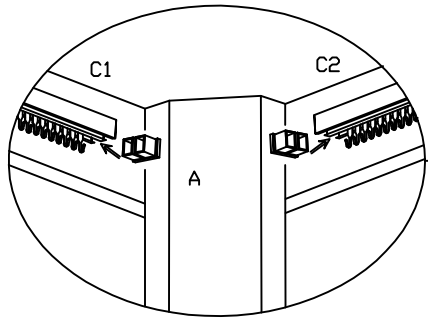


Fig. 4

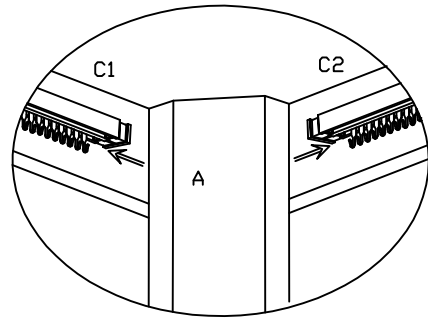


Fig. 5

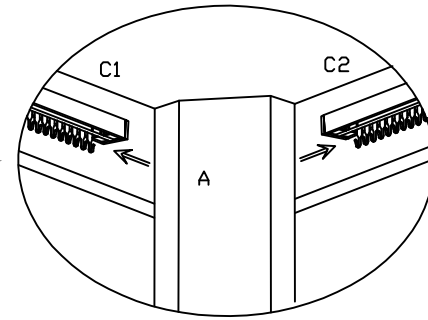


Fig. 6

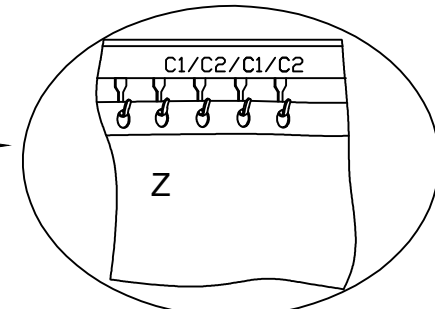
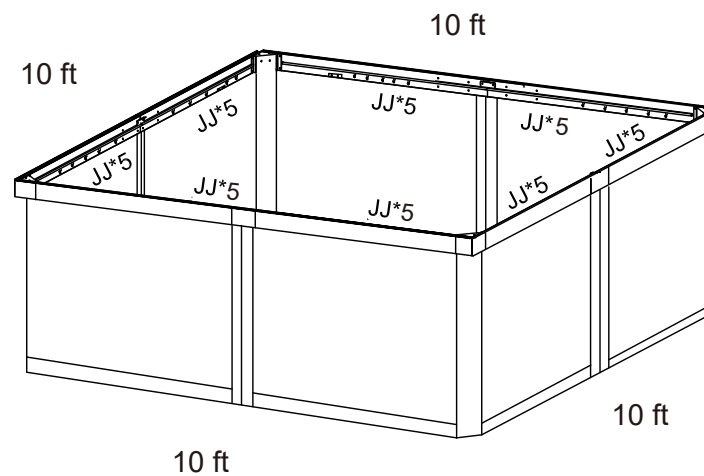


Fig. 7

- Step 1: Pull out the track plug, see Fig.1-2.
- Step 2: Plug the hooks into the track,see Fig.3, and pay attention to the quantity of hooks.
- Step 3: Plug the track plug into the track,see Fig.4-6.
- Step 4: Hang the Curtain on the hook,see Fig.7.



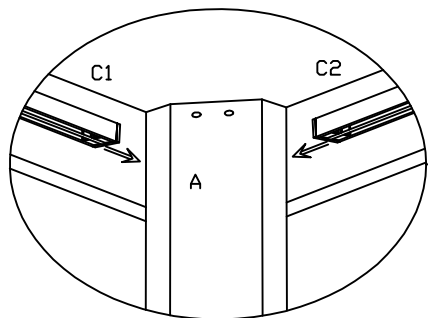


Fig. 1

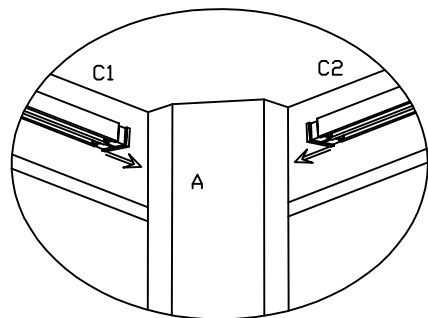


Fig. 2

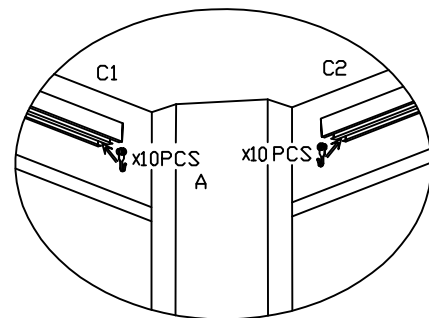


Fig. 3

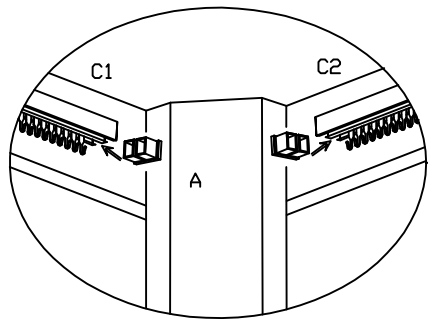


Fig. 4

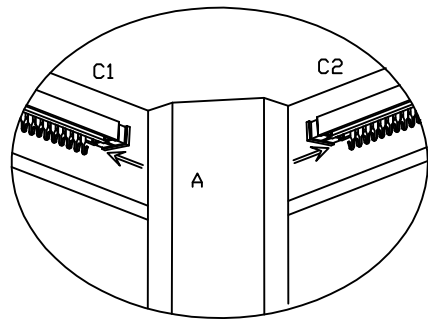


Fig. 5

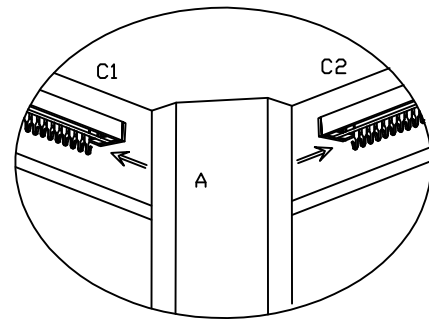


Fig. 6

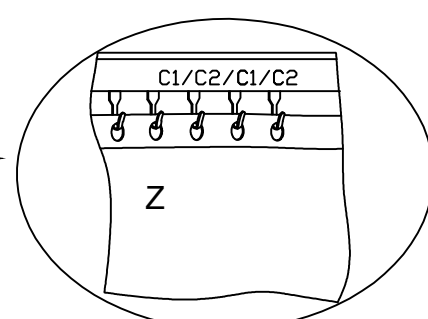


Fig. 7



Étape 1: Retirer le bouchon du rail, voir figures 1-2.

Étape 2: Insérer les crochets dans le rail, voir figure 3, et faire attention à la quantité de crochets.

Étape 3: Réinsérer le bouchon du rail, voir figures 4-6.

Étape 4: Accrocher les rideaux, voir figure 7.

