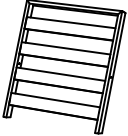

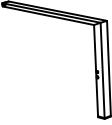

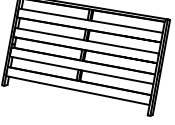
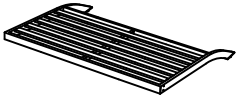
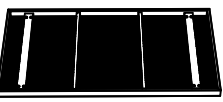
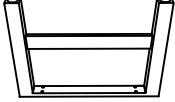
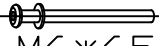
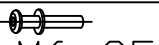

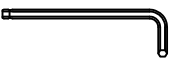
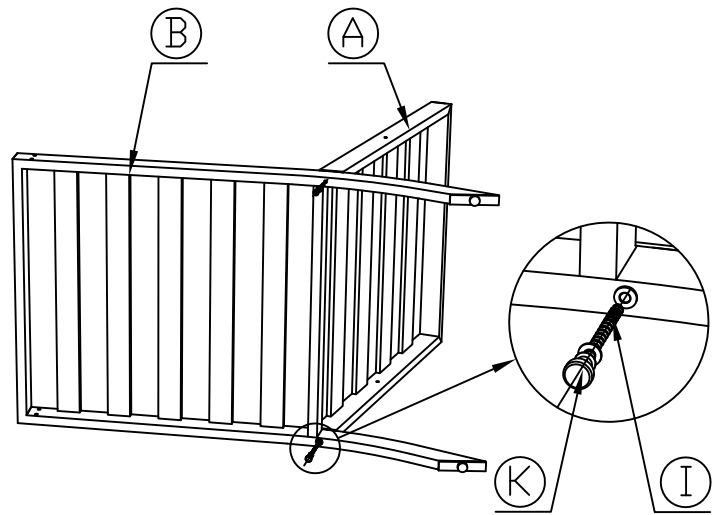
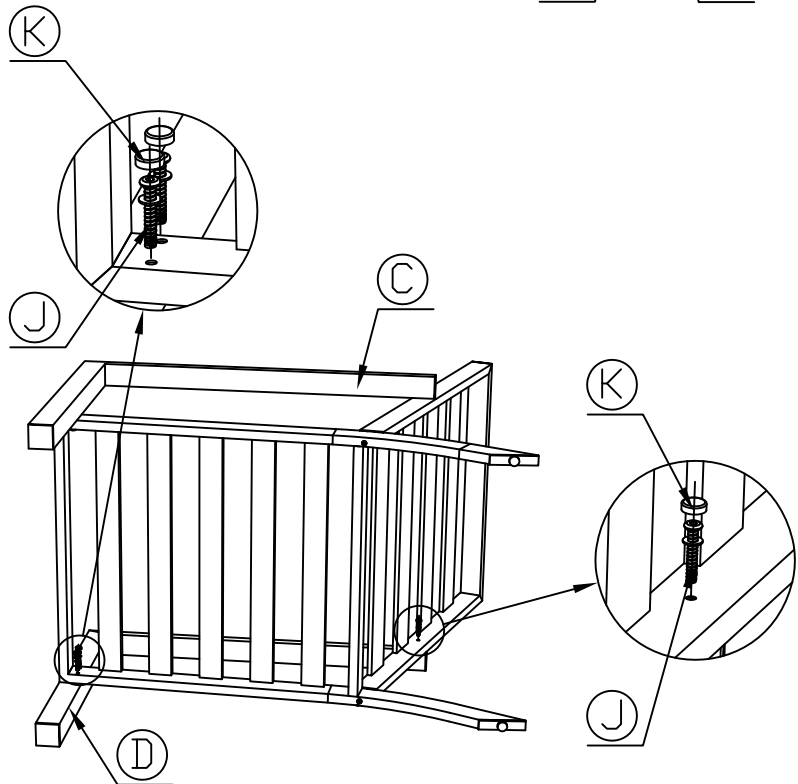


(A)		2
(B)		2
(C)		3
(D)		3
(E)		1
(F)		1
(G)		1
(H)		2
(I)	 M6*65	6
(J)	 M6*35	26
(K)		32
(L)		1

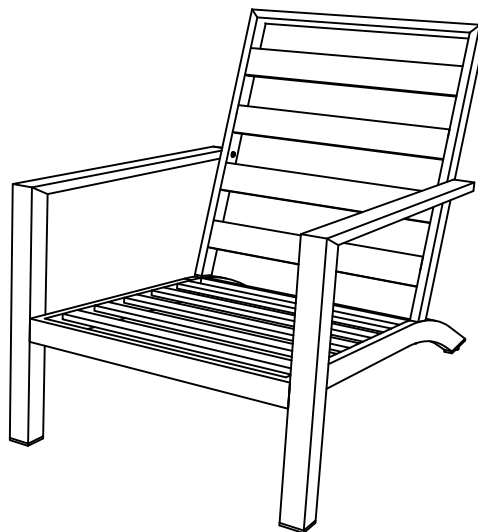
(1)



(2)

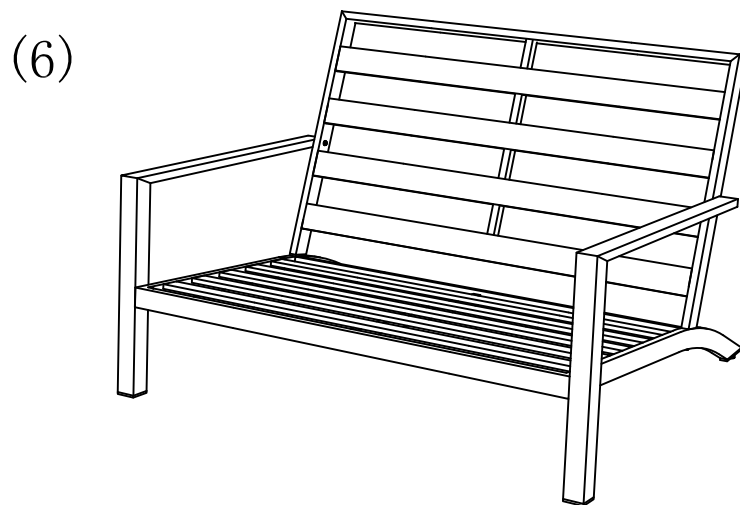
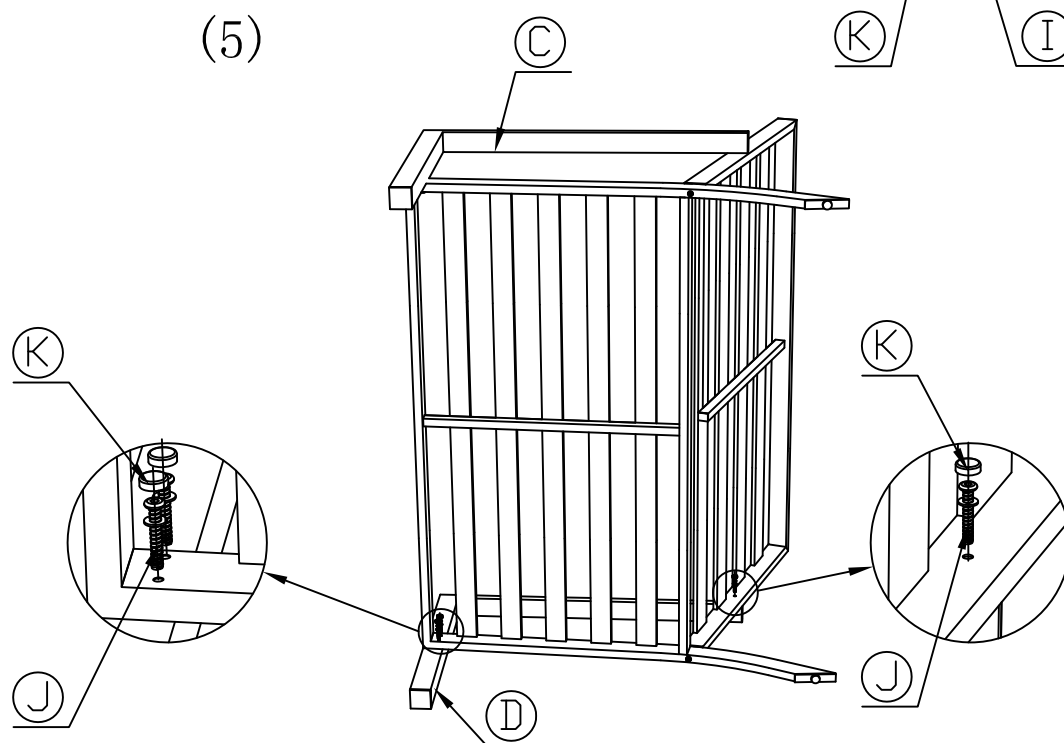
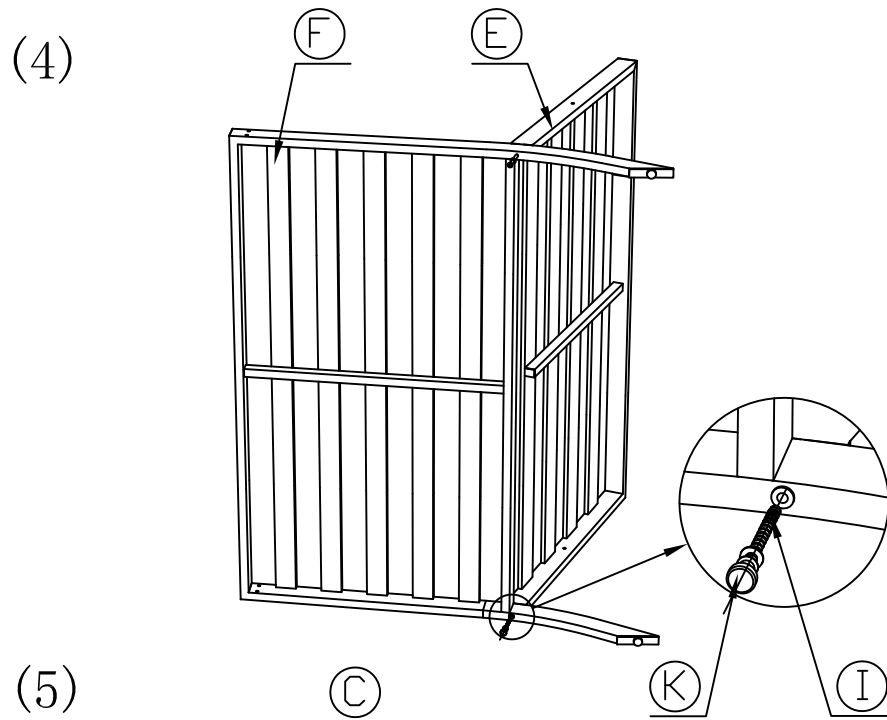


(3)



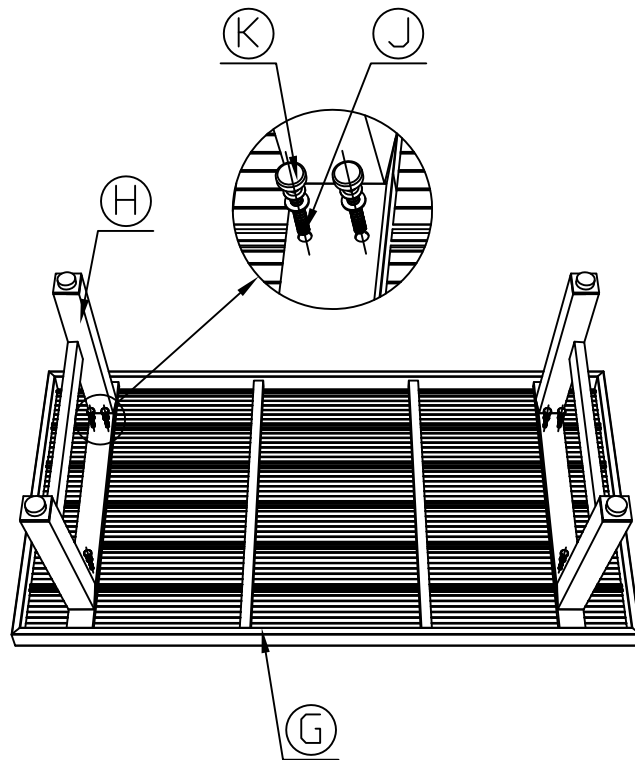
Vissez d'abord toutes les vis à la main avant de serrer / First screw all bolts in by hand before tightening

(Page1)

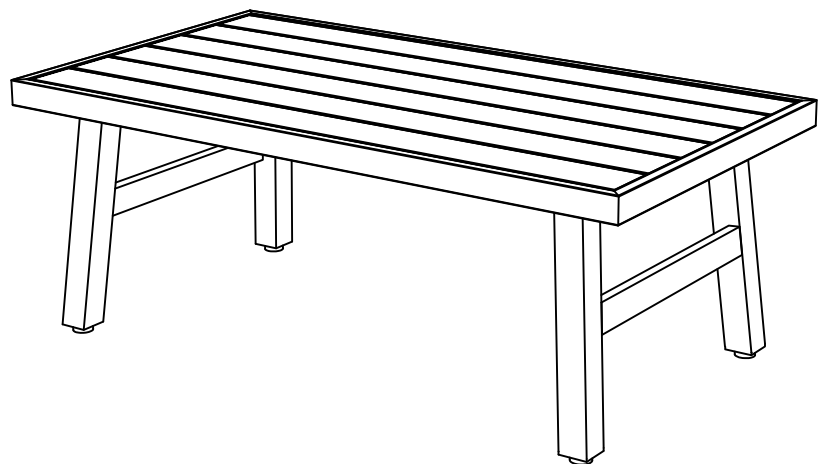


Vissez d'abord toutes les vis à la main avant de serrer / First screw all bolts in by hand before tightening  
(Page2)

(7)



(8)



Vissez d'abord toutes les vis à la main avant de serrer / First screw all bolts in by hand before tightening  
(Page3)