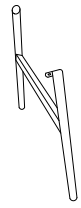


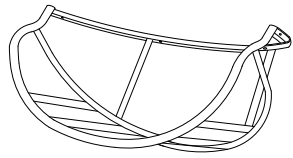


Ax1

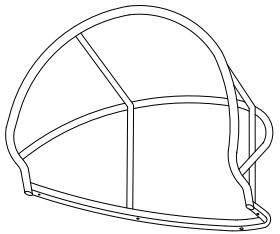
1



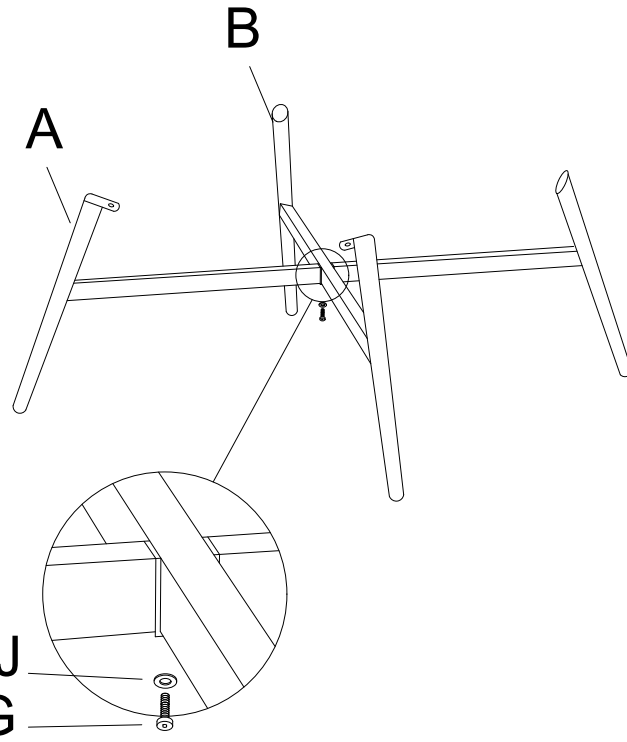
Bx1



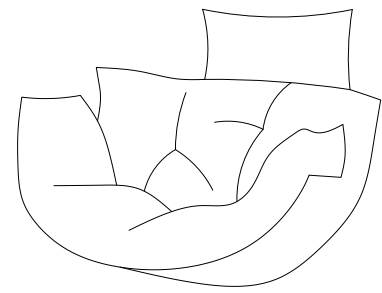
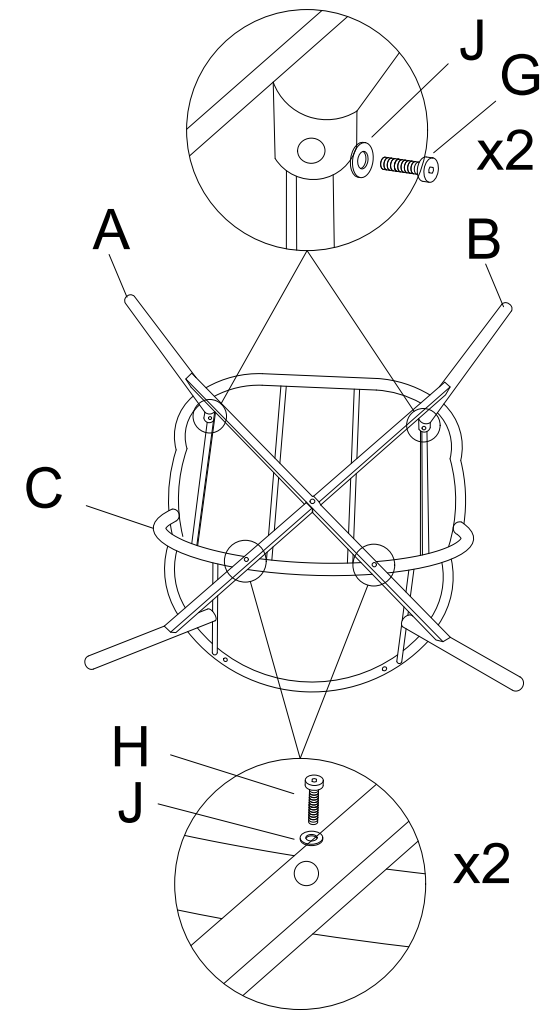
Cx1



Dx1

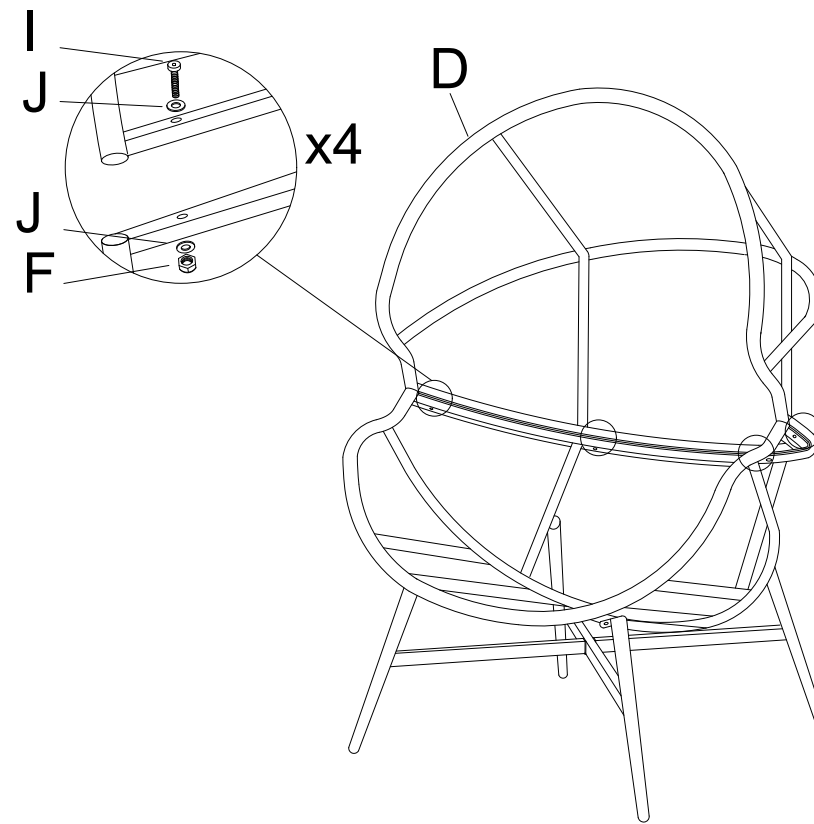


2

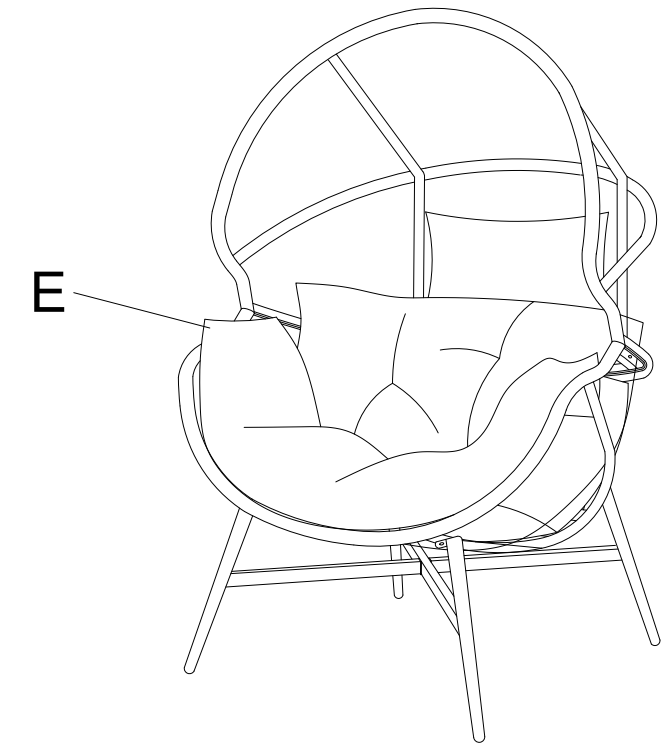


Ex1

3

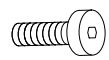


4



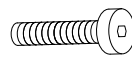
M6

Fx4



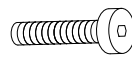
M6x15mm

Gx3



M6x45mm

Hx2



M6x55mm

I x4



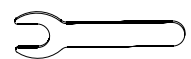
M6

J x13



S4

Kx1



M10

L x1