

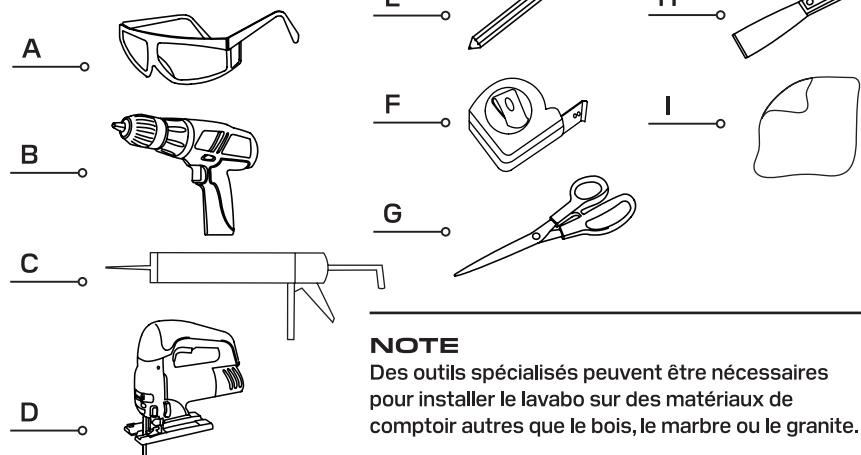
## MANUEL D'INSTRUCTIONS VASQUE OVALE



Cher client,

Merci d'avoir acheté ce produit. Pour garantir les meilleures performances possibles, veuillez LIRE, SUIVRE ET CONSERVER CES INSTRUCTIONS.

OUTILS RECOMMANDÉS (NON INCLUS)	
NO	NAME
A	Lunettes de sécurité
B	Perceuse
C	Scellant silicone
D	Scie sauteuse
E	Crayon
F	Ruban à mesurer
G	Ciseaux
H	Couteau à mastic
I	Linge humide



### NOTE

Des outils spécialisés peuvent être nécessaires pour installer le lavabo sur des matériaux de comptoir autres que le bois, le marbre ou le granite.

INCLUS DANS LA BOÎTE	
N°	NOM
A	Vasque

### AVERTISSEMENT

#### 1. Réduisez le risque d'égratignures

Nettoyez le lavabo avec des produits non agressifs et des tissus ou éponges doux.

#### 2. Réduisez le risque de taches

Évitez les taches en éliminant rapidement tout ce qui pourrait marquer votre lavabo et en rinçant abondamment.

#### 3. Nettoyez régulièrement

Le lavabo doit être nettoyé régulièrement pour éviter l'apparition de taches de calcaire et de savon, de résidus cosmétiques, de rouille et de moisissure, qui peuvent devenir visibles et difficiles à enlever.

#### 4. Nettoyez avec un détergent doux

Une éponge douce et un détergent doux élimineront la majorité de la saleté et même certaines taches. Rincez à l'eau claire pour éliminer toutes les traces de détergent.

#### 5. Utilisez du jus de citron ou du vinaigre pour les taches d'eau

Le jus de citron ou le vinaigre peut être utilisé pour éliminer les taches de calcaire. Rincez le vinaigre ou le jus de citron à l'eau claire une fois terminé et séchez le lavabo.

#### 6. Utilisez du bicarbonate de soude pour les taches tenaces

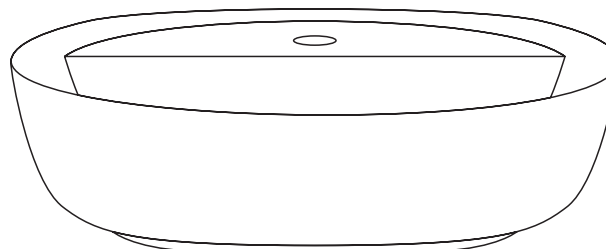
Une pâte de bicarbonate de soude et d'eau éliminera les taches tenaces des lavabos en céramique. Rincez le bicarbonate de soude à l'eau claire une fois terminé.

#### 7. Évitez les produits chimiques agressifs

N'utilisez pas de produits de nettoyage agressifs, car ils peuvent endommager ou même, avec une utilisation répétée, détruire la céramique. Évitez les nettoyeurs contenant des produits chimiques agressifs et ne mélangez jamais les nettoyeurs.

#### 8. Empêchez la formation de moisissure

L'une des causes de l'accumulation de moisissure sur votre lavabo en céramique est l'excès d'humidité dans l'air. Vous pouvez éviter cela en faisant fonctionner une ventilation lorsque vous utilisez la salle de bain. De plus, sécher votre lavabo après chaque utilisation ou nettoyage éloignera la moisissure.



### GARANTIE

Merci d'avoir acheté ce lavabo. Ces produits sont fabriqués selon des normes de qualité élevée et sont garantis 12 mois pour un usage domestique contre les défauts de fabrication. Cette garantie n'affecte pas vos droits statutaires.

Le lavabo est garanti s'il est utilisé dans le cadre d'un usage commercial normal et est valable uniquement pour l'acheteur d'origine. Toute garantie est réputée invalide si le lavabo a été utilisé de manière inappropriée ou soumis à de la négligence. Le produit est recommandé pour un usage résidentiel et non commercial. Aucune garantie ne s'applique à l'usage commercial. Distribution Tactique n'est pas responsable des coûts liés à la main-d'œuvre, aux blessures ou à toute autre perte encourue lors de l'installation, de la réparation ou du remplacement du produit, y compris tout dommage indirect ou consécutif. En raison de l'amélioration continue des produits, nous nous réservons le droit de modifier les spécifications des produits sans préavis.

## MANUEL D'INSTRUCTIONS VASQUE OVALE



### PROCÉDURES D'INSTALLATION

#### ÉTAPE 1 - REMPLACEMENT

Fermez l'arrivée d'eau. Ouvrez les poignées du robinet pour relâcher la pression de l'eau et assurer une fermeture complète de l'eau. Retirez le robinet et le lavabo existants. Nettoyez et séchez soigneusement la surface où le nouveau lavabo sera installé.

#### ÉTAPE 2

Découpez et placez le gabarit à l'emplacement souhaité sur le comptoir. À l'aide d'un crayon, marquez l'emplacement du siphon et du trou pour le robinet.

#### ÉTAPE 3

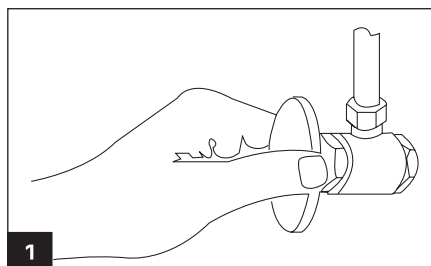
Découpez l'ouverture du comptoir en suivant soigneusement le tracé au crayon du gabarit. Remarque : Veuillez utiliser la scie appropriée qui convient le mieux au matériau du comptoir.

#### ÉTAPE 4

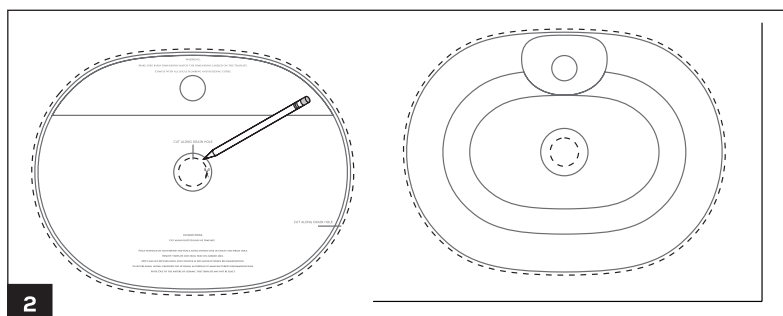
Vérifiez l'alignement du lavabo avec l'ouverture dans le comptoir. Utilisez un cordon de silicone transparent (ou un adhésif préféré) autour du dessous du lavabo. Insérez soigneusement le lavabo en place, alignez et appuyez fermement. Laissez le scellant sécher pendant 30 à 60 minutes. Remarque : Utilisez de l'acétone ou de l'alcool à friction pour enlever tout excès de scellant immédiatement après l'application. Appliquez un scellant entre le lavabo et le comptoir, conformément aux recommandations du fabricant du scellant. N'en appliquez pas trop. Placez délicatement le lavabo sur l'armoire ou le comptoir. Laissez sécher pendant vingt-quatre heures pour un durcissement adéquat.

#### ÉTAPE 5

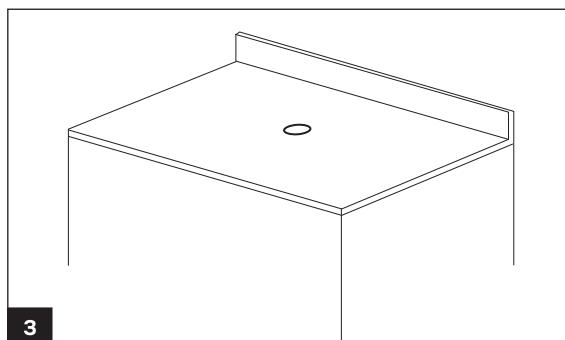
Raccordez le siphon au lavabo. Raccordez le siphon au drain. Raccordez les raccords d'alimentation en eau au robinet selon les instructions du fabricant. Faites couler l'eau dans le lavabo et vérifiez s'il y a des fuites.



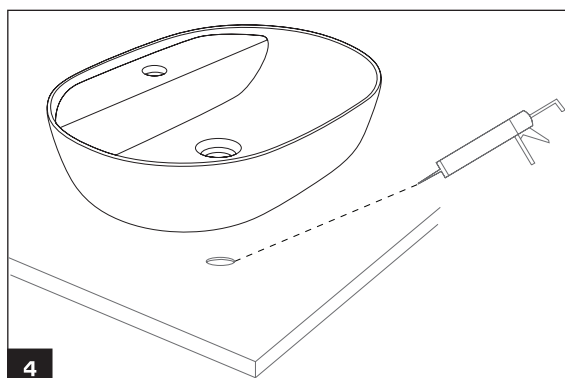
1



2



3



4

### SOIN ET ENTRETIEN

Utilisez un chiffon doux et humide pour nettoyer le lavabo. N'utilisez pas de produits abrasifs ni de linges rugueux. Un nettoyage régulier avec une solution de savon est recommandé, n'utilisez pas de produits de blanchiment forts. En cas de pénétration de liquides acides sur la surface, retirez-les immédiatement avec un chiffon doux.